

Задвижки шиберные

Технические характеристики

По вопросам продаж и поддержки обращайтесь:

Алматы (727)345-47-04
Ангарск (3955)60-70-56
Архангельск (8182)63-90-72
Астрахань (8512)99-46-04
Барнаул (3852)73-04-60
Белгород (4722)40-23-64
Благовещенск (4162)22-76-07
Брянск (4832)59-03-52
Владивосток (423)249-28-31
Владикавказ (8672)28-90-48
Владимир (4922)49-43-18
Волгоград (844)278-03-48
Вологда (8172)26-41-59
Воронеж (473)204-51-73
Екатеринбург (343)384-55-89

Иваново (4932)77-34-06
Ижевск (3412)26-03-58
Иркутск (395)279-98-46
Казань (843)206-01-48
Калининград (4012)72-03-81
Калуга (4842)92-23-67
Кемерово (3842)65-04-62
Киров (8332)68-02-04
Коломна (4966)23-41-49
Кострома (4942)77-07-48
Краснодар (861)203-40-90
Красноярск (391)204-63-61
Курск (4712)77-13-04
Курган (3522)50-90-47
Липецк (4742)52-20-81

Магнитогорск (3519)55-03-13
Москва (495)268-04-70
Мурманск (8152)59-64-93
Набережные Челны (8552)20-53-41
Нижний Новгород (831)429-08-12
Новокузнецк (3843)20-46-81
Ноябрьск (3496)41-32-12
Новосибирск (383)227-86-73
Омск (3812)21-46-40
Орел (4862)44-53-42
Оренбург (3532)37-68-04
Пенза (8412)22-31-16
Петрозаводск (8142)55-98-37
Псков (8112)59-10-37
Пермь (342)205-81-47

Ростов-на-Дону (863)308-18-15
Рязань (4912)46-61-64
Самара (846)206-03-16
Санкт-Петербург (812)309-46-40
Саратов (845)249-38-78
Севастополь (8692)22-31-93
Саранск (8342)22-96-24
Симферополь (3652)67-13-56
Смоленск (4812)29-41-54
Сочи (862)225-72-31
Ставрополь (8652)20-65-13
Сургут (3462)77-98-35
Сыктывкар (8212)25-95-17
Тамбов (4752)50-40-97
Тверь (4822)63-31-35

Тольятти (8482)63-91-07
Томск (3822)98-41-53
Тула (4872)33-79-87
Тюмень (3452)66-21-18
Ульяновск (8422)24-23-59
Улан-Удэ (3012)59-97-51
Уфа (347)229-48-12
Хабаровск (4212)92-98-04
Чебоксары (8352)28-53-07
Челябинск (351)202-03-61
Череповец (8202)49-02-64
Чита (3022)38-34-83
Якутск (4112)23-90-97
Ярославль (4852)69-52-93

Россия +7(495)268-04-70

Казахстан +(727)345-47-04

Беларусь +(375)257-127-884

Узбекистан +998(71)205-18-59

Киргизия +996(312)96-26-47

эл.почта: dwn@nt-rt.ru || сайт: <https://dn.nt-rt.ru/>

ЗАДВИЖКА ШИБЕРНАЯ GVKN1331E-2W-FB-ISO PY10

Межфланцевая, Корпус - Чугун GGG40, Шибер - Нержавеющая Сталь 304, Уплотнение - EPDM, Под Электропривод, WENZ



ТЕХНИЧЕСКИЕ ХАРАКТЕРИСТИКИ

Тип присоединения	межфланцевый
Температура	от -30 °С до 110 °С
Материал корпуса	высокопрочный чугун GGG40
Материал запорного органа	нержавеющая сталь AISI/SS 304
Страна производитель	Россия
Уплотнение	EPDM
Тип задвижки	шиберная
Управление	голый шток
Класс герметичности	A
Направление потока	двустороннее
Конструкция шпинделя	невыдвижной
Серия	GVKN

СФЕРЫ ПРИМЕНЕНИЯ



водоснабжение



теплоснабжение



промышленность

НАЗНАЧЕНИЕ

Задвижка шиберная предназначена для установки на трубопроводе в качестве запорного устройства и регулирования потока рабочей среды в системах водоснабжения (кроме систем питьевого водопровода) и химической промышленности. Принцип работы шиберной задвижки заключается в перемещении шибера (ножа) перпендикулярно потоку среды. При полном перекрытии диаметра условного прохода трубопровода происходит остановка потока, при частичном – регулировка.

Артикул

D040-08650

Диаметр

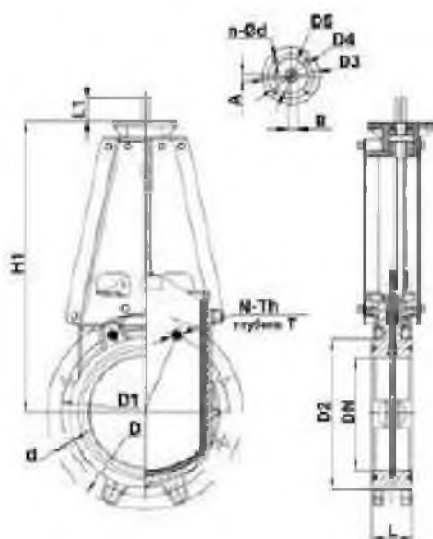
Ду 300

Давление

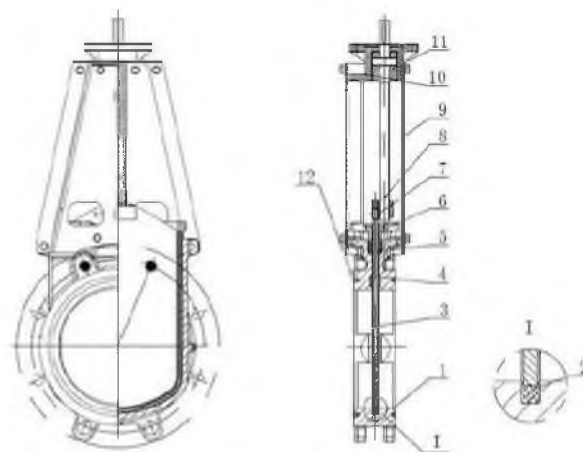
10 бар

ЗАДВИЖКА ШИБЕРНАЯ GVKN1331E-2W-FB-ISO PУ10

№ п/п	Наименование детали	Материал
1	Корпус	чугун GGG40
2	Седловое уплотнение	EPDM
3	Шибер	нержавеющая сталь SS304
4, 5	Уплотнение направляющей, уплотнение	PTFE
6	Сальниковая набивка	сталь WCB
7	Гайка	латунь
8	Шток	сталь 2Cr13
9	Стойка	сталь Q235
10	Верхняя пластина стойки	чугун QT450
11	Подшипник	сталь GCr15
12	Уплотнительное кольцо	NBR



весогабаритные параметры



материалы деталей

DN	L, мм	D, мм	D1, мм	D2, мм	D0, мм	H1, мм	N-Th	T, мм	Ød, мм	●	○	D3, мм
300	76	445	400	370	250	815	12-M20	16	23	4	8	125
D4, мм	D5, мм	n-Ød, мм	L1, мм	A, мм	B, мм	ISO	Крут. момент, Нм	Вес, кг				
102	70	4-Ø12	45	6	16,5	F10	90	47,5				

ЗАДВИЖКА ШИБЕРНАЯ GVKN1331E-2W-FB-S PY16

Межфланцевая, Корпус - Чугун GGG40, Шибер - Нержавеющая
Сталь 304, Уплотнение - EPDM, Со Штурвалом



ТЕХНИЧЕСКИЕ ХАРАКТЕРИСТИКИ

Тип присоединения	межфланцевый
Температура	от -20 °С до 120 °С
Материал корпуса	высокопрочный чугун GGG40
Материал запорного органа	нержавеющая сталь AISI/SS 304
Страна производитель	Россия
Уплотнение	EPDM
Тип задвижки	шиберная
Управление	ручное/штурвал/ маховик
Класс герметичности	A
Направление потока	двустороннее
Конструкция шпинделя	невыдвижной
Серия	GVKN

СФЕРЫ ПРИМЕНЕНИЯ



водоснабжение



теплоснабжение



промышленность

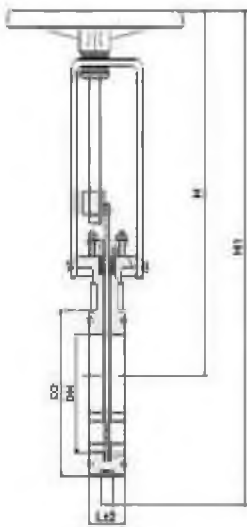
НАЗНАЧЕНИЕ

Задвижка шиберная предназначена для установки на трубопроводе в качестве запорного устройства и регулирования потока рабочей среды в системах водоснабжения и химической промышленности.

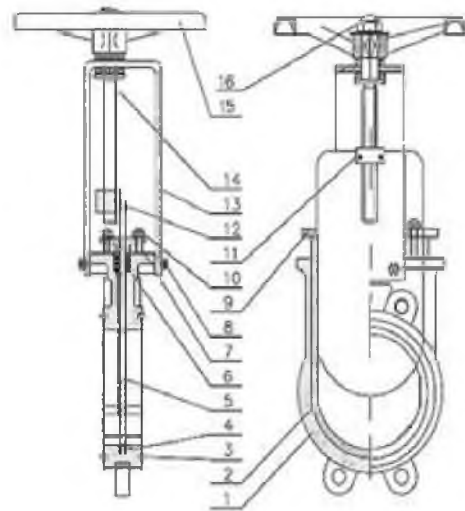
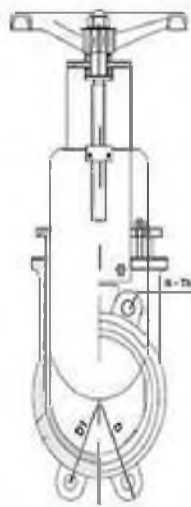
Артикул	Диаметр	Давление
D040-07936	Ду 50	16 бар
D040-07937	Ду 65	16 бар
D040-07938	Ду 80	16 бар
D040-07939	Ду 100	16 бар
D040-07940	Ду 125	16 бар
D040-07941	Ду 150	16 бар
D040-07942	Ду 200	16 бар
D040-07943	Ду 300	16 бар

ЗАДВИЖКА ШИБЕРНАЯ GVKN1331E-2W-FB-S PU16

№ п/п	Наименование детали	Материал
1	Корпус	чугун GGG40
2, 3	Уплотнение, уплотнение	EPDM
4, 7, 8, 10, 11, 13, 16	Уплотнение U-образного профиля, шпилька, винт, гайка, винт, стойка, гайка	сталь А3
5	Шибер (нож)	сталь 304
6	Набивка	PTFE
9	Кожух	сталь WCB
12, 15	Гайка, штурвал	чугун QT500
14	Шток	сталь 2Cr13



весогабаритные параметры



материалы деталей

DN	L, мм	D, мм	D1, мм	D2, мм	H, мм	H1, мм	N - Th	Вес, кг
50	48	165	125	99	280	360	4 - M16	7,0
65	48	185	145	118	300	390	4 - M16	8,5
80	51	200	160	132	322	420	8 - M16	10,0
100	51	220	180	156	382	490	8 - M16	12,0
125	57	250	210	184	437	560	8 - M16	18,0
150	57	285	240	211	490	630	8 - M20	23,0
200	70	340	295	266	573	740	12 - M20	31,0
300	76	460	410	370	810	1030	12 - M24	62,0

ЗАДВИЖКА ШИБЕРНАЯ GVKN1331E-2W-FB-S-WENZ PY16

Межфланцевая, Корпус – Чугун GGG40, Шибер – Нержавеющая
Сталь 304, Уплотнение – EPDM, Со Штурвалом



ТЕХНИЧЕСКИЕ ХАРАКТЕРИСТИКИ

Тип присоединения	межфланцевый
Температура	от -30 °С до 110 °С
Материал корпуса	высокопрочный чугун GGG40
Материал запорного органа	нержавеющая сталь AISI/SS 304
Страна производитель	Россия
Уплотнение	EPDM
Тип задвижки	шиберная
Управление	ручное/штурвал/ маховик
Класс герметичности	A
Направление потока	двустороннее
Конструкция шпинделя	невыдвижной
Серия	GVKN

СФЕРЫ ПРИМЕНЕНИЯ



промышленность



системы водоотведения

НАЗНАЧЕНИЕ

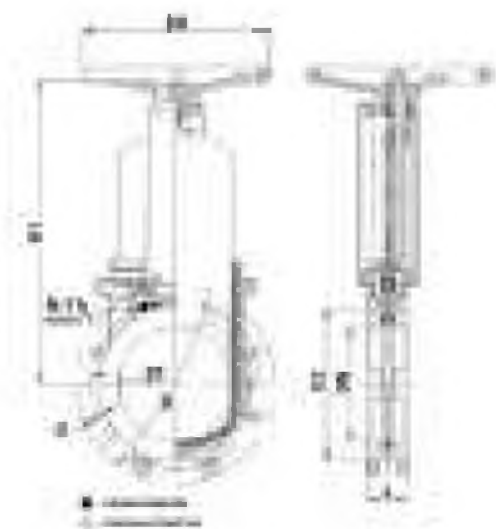
Задвижка шиберная предназначена для установки на трубопроводе в качестве запорного устройства и регулирования потока рабочей среды в системах водоснабжения (кроме систем питьевого водопровода) и химической промышленности.

Артикул	Диаметр	Давление
D040-07889	Ду 50	16 бар
D040-08518	Ду 65	16 бар
D040-08519	Ду 80	16 бар
D040-07886	Ду 100	16 бар
D040-07887	Ду 125	16 бар
D040-07830	Ду 150	16 бар
D040-07888	Ду 200	16 бар
D040-08506	Ду 300	16 бар

ЗАДВИЖКА ШИБЕРНАЯ

GVKN1331E-2W-FB-S-WENZ PU16

№ п/п	Наименование детали	Материал
1, 12	Корпус, штурвал	чугун GGG40
2	Седловое уплотнение	EPDM
3	Шибер	нержавеющая сталь SS304
4, 5	Уплотнение направляющей, уплотнение	PTFE
6	Сальниковая набивка	сталь WCB
7, 13	Стойка, колпачок	сталь Q235
8	Шток	сталь 2Cr13
9	Гайка	латунь
10	Пластина	чугун HT200
11	Подшипник	сталь GCr15



весогабаритные параметры



материалы деталей

DN	L, мм	D, мм	D1, мм	D2, мм	DO, мм	H1, мм	N - Th	T, мм	Ød, мм	●	○	Вес, кг
50	48	165	125	99	180	290	4 - M16	12	18	2	2	6,5
65	48	185	145	118	200	330	4 - M16	12	18	2	2	8,5
80	51	200	160	132	200	358	8 - M16	12	18	2	6	9,5
100	51	220	180	156	240	378	8 - M16	12	18	2	6	11,0
125	57	250	210	184	260	428	8 - M16	12	18	2	6	14,5
150	57	285	240	211	280	490	8 - M20	14	23	2	6	18,0
200	70	340	295	266	300	588	12 - M20	16	23	4	8	26,5
300	76	460	41	370	350	815	12 - M24	16	27	4	8	49

ЗАДВИЖКА ШИБЕРНАЯ GVKN1331N-2W-FB-ISO PY10

Межфланцевая, Корпус - Чугун GGG40, Шибер - Нержавеющая Сталь 304, Уплотнение - NBR, С ISO-Фланцем И Голым Шток



ТЕХНИЧЕСКИЕ ХАРАКТЕРИСТИКИ

Тип присоединения	межфланцевый
Температура	90 °С
Материал корпуса	высокопрочный чугун GGG40
Материал запорного органа	нержавеющая сталь AISI/SS 304
Страна производитель	Россия
Уплотнение	NBR
Тип задвижки	шиберная
Управление	голый шток
Класс герметичности	A
Направление потока	двустороннее
Конструкция шпинделя	невыдвижной
Серия	GVKN

СФЕРЫ ПРИМЕНЕНИЯ



водоснабжение



теплоснабжение



промышленность

НАЗНАЧЕНИЕ

Задвижка шиберная предназначена для установки на трубопроводе в качестве запорного устройства и регулирования потока рабочей среды в системах водоснабжения (кроме систем питьевого водопровода) и химической промышленности

Артикул	Диаметр	Давление
D040-07274	Ду 50	10 бар
D040-07275	Ду 65	10 бар
D040-07276	Ду 80	10 бар
D040-07277	Ду 100	10 бар
D040-07278	Ду 125	10 бар
D040-07279	Ду 150	10 бар
D040-07280	Ду 200	10 бар
D040-07281	Ду 250	10 бар
D040-07282	Ду 300	10 бар

ЗАДВИЖКА ШИБЕРНАЯ GVKN1331N-2W-FB-ISO PY16

Межфланцевая, Корпус – Чугун GGG40, Шибер – Нержавеющая Сталь 304, Уплотнение – NBR, С ISO-Фланцем И Голым Штоком



ТЕХНИЧЕСКИЕ ХАРАКТЕРИСТИКИ

Тип присоединения	межфланцевый
Температура	от 0 °С до 90 °С
Материал корпуса	высокопрочный чугун GGG40
Материал запорного органа	нержавеющая сталь AISI/SS 304
Страна производитель	Россия
Уплотнение	NBR
Тип задвижки	шиберная
Управление	голый шток
Класс герметичности	A
Направление потока	двустороннее
Конструкция шпинделя	невыводимой
Серия	GVKN

СФЕРЫ ПРИМЕНЕНИЯ



водоснабжение



теплоснабжение



промышленность

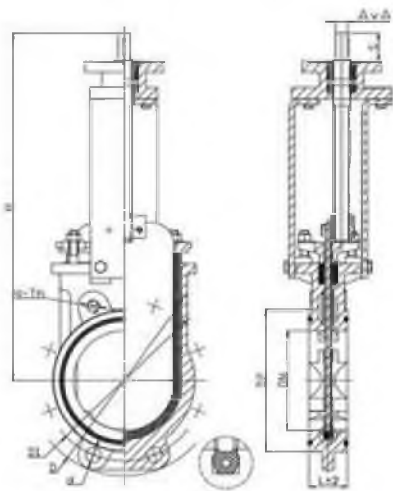
НАЗНАЧЕНИЕ

Задвижка шиберная предназначена для установки на трубопроводе в качестве запорного устройства и регулирования потока рабочей среды в системах водоснабжения (кроме систем питьевого водопровода) и химической промышленности

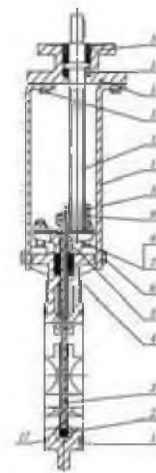
Артикул	Диаметр	Давление
D040-07434	Ду 50	16 бар
D040-07425	Ду 65	16 бар
D040-07435	Ду 80	16 бар
D040-07426	Ду 100	16 бар
D040-07436	Ду 125	16 бар
D040-07427	Ду 150	16 бар
D040-07428	Ду 200	16 бар
D040-07429	Ду 250	16 бар

ЗАДВИЖКА ШИБЕРНАЯ GVKN1331N-2W-FB-ISO PУ16

№ п/п	Наименование детали	Материал
1	Корпус	Чугун GGG40
2, 17	Седловое уплотнение, прокладка	Нитрил NBR
3	Нож	Сталь AISI304
4	Набивка сальника	PTFE
5	Сальник	Углеродистая сталь WCB
6, 7, 10, 13, 8, 16	Болт, гайка	Сталь AISI201
9	Гайка	Чугун
11, 14	Пластины опорные, крышка подшипник	Сталь А3
12	Шток	Сталь 2Cr13
15	Подшипник	ZChSnSb10-6



весогабаритные параметры



материалы деталей

DN	PN	L, мм	D, мм	D1, мм	D2, мм	H, мм	N - Th	d, мм	Шток, мм	ISO	Крутящий момент, Нм	Вес, кг
50	16	50	165	125	99	595	4-M16	Ø18	Ø16	F10	30	7
65	16	50	185	145	118	625	4-M16	Ø18	Ø16	F10	30	8
80	16	50	200	160	132	645	8-M16	Ø18	Ø16	F10	30	10
100	16	52	220	180	156	685	8-M16	Ø18	Ø18	F10	40	13
125	16	58	250	210	184	735	8-M16	Ø18	Ø18	F10	50	18
150	16	60	285	240	211	780	8-M20	Ø23	Ø18	F10	60	23
200	16	72	340	295	266	905	12-M20	Ø23	Ø22	F10	70	31
250	16	72	405	355	319	965	12-M24	Ø27	Ø22	F14	90	52

ЗАДВИЖКА ШИБЕРНАЯ

GVKN1331N-2W-FB-ISO-WENZ PY10

Межфланцевая, Корпус – Чугун GGG40, Шибер – Нержавеющая
Сталь 304, Уплотнение – NBR, С Круглым Штоком, Под Привод



ТЕХНИЧЕСКИЕ ХАРАКТЕРИСТИКИ

Тип присоединения	межфланцевый
Температура	от -30 °С до 110 °С
Материал корпуса	высокопрочный чугун GGG40
Материал запорного органа	нержавеющая сталь
Страна производитель	Россия
Уплотнение	NBR
Тип задвижки	шиберная
Управление	голый шток
Класс герметичности	A
Направление потока	двустороннее
Конструкция шпинделя	невыдвижной
Серия	GVKN

СФЕРЫ ПРИМЕНЕНИЯ



промышленность



системы водоотведения

НАЗНАЧЕНИЕ

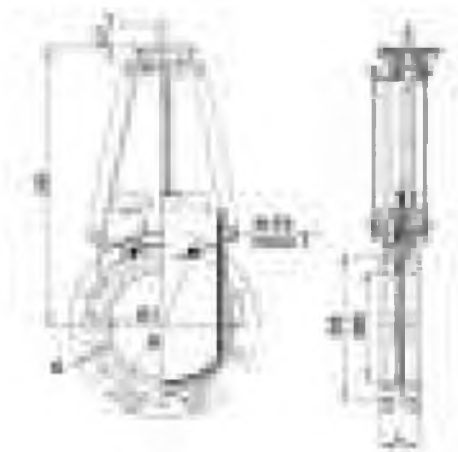
Задвижка шиберная предназначена для установки на трубопроводе в качестве запорного устройства и регулирования потока рабочей среды в системах водоснабжения (кроме систем питьевого водопровода) и химической промышленности. Принцип работы шиберной задвижки заключается в перемещении шибера (ножа) перпендикулярно потоку среды. При полном перекрытии диаметра условного прохода трубопровода происходит остановка потока, при частичном – регулировка.

Артикул	Диаметр	Давление
D040-07838	Ду 150	10 бар
D040-07831	Ду 250	10 бар
D040-07832	Ду 300	10 бар

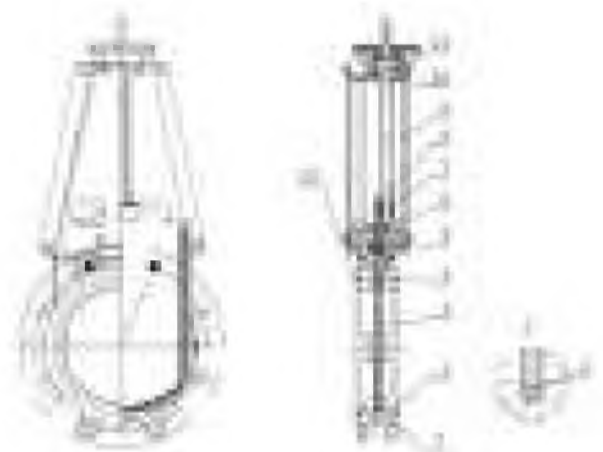
ЗАДВИЖКА ШИБЕРНАЯ

GVKN1331N-2W-FB-ISO-WENZ PY10

№ п/п	Наименование детали	Материал
1	Корпус	чугун GGG40 (аналог ВЧ40)
2, 12	Седловое уплотнение, уплотнительное кольцо	NBR
3	Шибер	нержавеющая сталь AISI 304 (аналог 08X18H10)
4, 5	Уплотнение направляющей, уплотнение	PTFE
6	Сальниковая набивка	сталь WCB (аналог 25Л)
7	Гайка	латунь
8	Шток	нержавеющая сталь 2Cr13 (аналог ст.20X13)
9	Стойка	сталь Q235 (аналог Ст3)
10	Верхняя пластина стойки	чугун QT450 (аналог ВЧ45)
11	Подшипник	сталь GCr15 (аналог ШХ15)



весогабаритные параметры



материалы деталей

DN	L, мм	D, мм	D1, мм	D2, мм	D0, мм	H1, мм	N-Th	T, мм	Ød, мм	●	○	L1, мм	ISO	Размер штока	Крутящий момент, Нм	Вес, кг
150	57	285	240	211	250	490	8-M20	14	23	2	6	45	F10	Tr24x5LH	35	17
250	70	395	350	319	250	690	12-M20	16	23	4	8	45	F10	Tr24x5LH	82	38
300	76	445	400	370	250	815	12-M20	16	23	4	8	45	F10	Tr26x5LH	90	47,5

ЗАДВИЖКА ШИБЕРНАЯ GVKN1331N-2W-FB-R PУ6/4

Межфланцевая, Корпус – Чугун GGG40, Шибер –
Нержавеющая Сталь 304, Уплотнение – NBR, С Редуктором



ТЕХНИЧЕСКИЕ ХАРАКТЕРИСТИКИ

Тип присоединения	межфланцевый
Температура	от -10 °С до 90 °С
Материал корпуса	высокопрочный чугун GGG40
Материал запорного органа	нержавеющая сталь AISI/SS 304
Страна производитель	Россия
Уплотнение	NBR
Тип задвижки	шиберная
Управление	с редуктором
Класс герметичности	A
Направление потока	двустороннее
Конструкция шпинделя	невыдвижной
Серия	GVKN

СФЕРЫ ПРИМЕНЕНИЯ



водоснабжение



теплоснабжение



промышленность

НАЗНАЧЕНИЕ

Задвижка предназначена для установки на трубопроводе в качестве запорного устройства в системах водоподготовки и химической промышленности.

Артикул

D040-07578
D040-07324
D040-07325

Диаметр

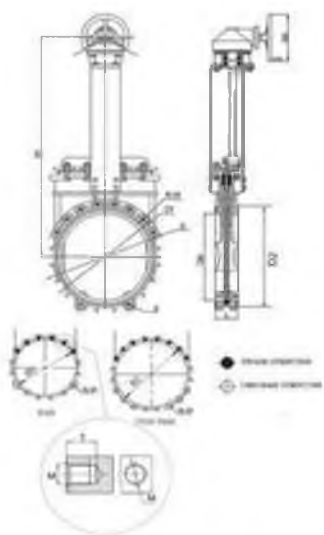
Ду 400
Ду 500
Ду 600

Давление

6 бар
4 бар
4 бар

ЗАДВИЖКА ШИБЕРНАЯ GVKN1331N-2W-FB-R PУ6/4

№ п/п	Наименование детали	Материал
1, 3	Уплотнительное кольцо, уплотнение диска	нитрил NBR
2, 16	Корпус задвижки, редуктор	чугун GGG40
4	Диск	сталь AISI304
5, 7, 9	Болт, болт с гайкой, болт с гайкой	сталь AISI201
6	Набивка сальника	PTFE
8, 14	Сальник, крышка подшипника	углеродистая сталь WCB
10	Гайка	латунь
11	Шток	сталь 2Cr13
12, 13	Пластины опорные, болт	сталь А3
15	Подшипник	ZChSnSb10-6



весогабаритные параметры



материалы деталей

DN	L, мм	D, мм	D1, мм	D2, мм	D0, мм	H1, мм	N - Th	N-M	T, мм	Ød, мм	Вес, кг
400	90	565	515	480	350	970	4-M16	16-M24	24	27	90
500	105	670	620	582	310	1200	4-M16	20-M24	24	27	192
600	125	780	725	682	310	1410	8-M16	20-M27	27	30	252

ЗАДВИЖКА ШИБЕРНАЯ

GVKN1331N-2W-FB-R-WENZ PY10

Межфланцевая, Корпус – Чугун GGG40, Шибер –
Нержавеющая Сталь 304, Уплотнение – NBR, С Редуктором



ТЕХНИЧЕСКИЕ ХАРАКТЕРИСТИКИ

Тип присоединения	межфланцевый
Температура	от -30 °С до 110 °С
Материал корпуса	высокопрочный чугун GGG40
Материал запорного органа	нержавеющая сталь
Страна производитель	Россия
Уплотнение	NBR
Тип задвижки	шиберная
Управление	с редуктором
Класс герметичности	A
Направление потока	двустороннее
Конструкция шпинделя	невыдвижной
Серия	GVKN

СФЕРЫ ПРИМЕНЕНИЯ



промышленность



системы водоотведения

НАЗНАЧЕНИЕ

Задвижка шиберная предназначена для установки на трубопроводе в качестве запорного устройства и регулирования потока рабочей среды в системах водоснабжения (кроме систем питьевого водопровода) и химической промышленности. Принцип работы шиберной задвижки заключается в перемещении шибера (ножа) перпендикулярно потоку среды. При полном перекрытии диаметра условного прохода трубопровода происходит остановка потока, при частичном – регулировка.

Артикул	Диаметр	Давление
D040-07840	Ду 400	10 бар
D040-07829	Ду 500	10 бар
D040-07841	Ду 600	10 бар

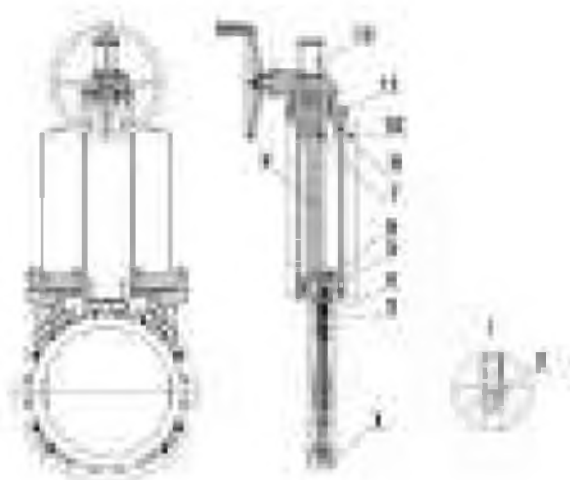
ЗАДВИЖКА ШИБЕРНАЯ

GVKN1331N-2W-FB-R-WENZ PY10

№ п/п	Наименование детали	Материал
1	Корпус	чугун GGG40
2	Седловое уплотнение	EPDM
3	Шибер	нержавеющая сталь SS304
4, 5	Уплотнение направляющей, уплотнение	PTFE
6, 8	Сальниковая набивка, опорный блок	сталь WCB
7	Гайка	латунь
9	Шток	сталь 2Cr13
10	Стойка	сталь Q235
11	Верхняя пластина стойки	чугун HT200
12	Редуктор	-



весогабаритные параметры



материалы деталей

DN	L, мм	D, мм	D1, мм	D2, мм	DO, мм	H1, мм	N - Th	T, мм	Ød, мм	●	○	Вес, кг
400	89	565	515	480	300	1060	16 - M24	20	27	8	8	122
500	114	670	620	582	450	1330	20 - M24	24	27	12	8	195
600	114	780	725	682	500	1460	20 - M27	27	30	12	8	281

ЗАДВИЖКА ШИБЕРНАЯ GVKN1331N-2W-FB-S PУ6/10/16

Межфланцевая, Корпус – Чугун GGG40, Шибер –
Нержавеющая Сталь 304, Уплотнение – NBR, Со Штурвалом



ТЕХНИЧЕСКИЕ ХАРАКТЕРИСТИКИ

Тип присоединения	межфланцевый
Температура	от -10 °С до 90 °С
Материал корпуса	высокопрочный чугун GGG40
Материал запорного органа	нержавеющая сталь AISI/SS 304
Страна производитель	Россия
Уплотнение	NBR
Тип задвижки	шиберная
Управление	ручное/штурвал/ маховик
Класс герметичности	A
Направление потока	двустороннее
Конструкция шпинделя	невыдвижной
Серия	GVKN

СФЕРЫ ПРИМЕНЕНИЯ



водоснабжение



теплоснабжение



промышленность

НАЗНАЧЕНИЕ

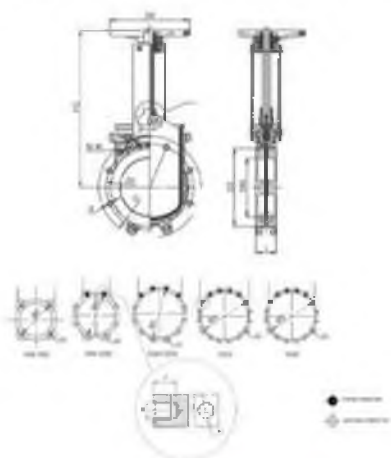
Задвижка предназначена для установки на трубопроводе в качестве запорного устройства в системах водоподготовки и химической промышленности.

Артикул	Диаметр	Давление
D040-07265	Ду 50	16 бар
D040-07266	Ду 65	16 бар
D040-07267	Ду 80	16 бар
D040-07268	Ду 100	16 бар
D040-07269	Ду 125	10 бар
D040-07270	Ду 150	10 бар
D040-07271	Ду 200	10 бар
D040-07421	Ду 200	10 бар
D040-07272	Ду 250	10 бар
D040-07273	Ду 300	6 бар
D040-04721	Ду 400	6 бар

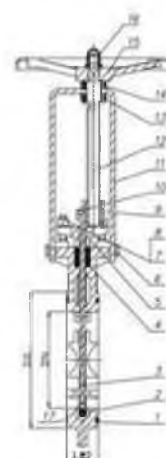
ЗАДВИЖКА ШИБЕРНАЯ

GVKN1331N-2W-FB-S PУ6/10/16

№ п/п	Наименование детали	Материал
1, 15	Корпус, штурвал	Чугун GGG40
2, 17	Седловое уплотнение, прокладка	Нитрил NBR
3	Нож	Сталь AISI304
4	Набивка сальника	PTFE
5	Сальник	Углеродистая сталь WCB
6, 7, 10, 8, 16	Болт, гайка	Сталь AISI201
9	Гайка	Чугун
11, 14	Пластины опорные, крышка подшипник	Сталь А3
12	Шток	Сталь 2Cr13
13	Подшипник	ZChSnSb10-6



весогабаритные параметры



материалы деталей

DN	L, мм	D, мм	D1, мм	D2, мм	D0, мм	H1, мм	N-M	T, мм	Ød, мм	Вес, кг
50	50±2	165	125	99	180	265	4-M16	13	18	5
65	50±2	185	145	118	200	285	4-M16	13	18	7
80	52±2	200	160	132	200	350	8-M16	13	18	11
100	52±2	220	180	156	240	375	8-M16	13	18	13
125	52±2	250	210	184	260	440	8-M16	16	18	15
150	62±2	285	240	211	280	475	8-M20	16	23	20
200	62±2	340	295	266	300	570	8-M20	20	23	28
200	62±2	340	295	266	300	570	12-M20	20	23	28
250	70±2	395	350	319	320	705	12-M20	20	23	47
300	70±2	445	400	370	350	790	12-M20	20	23	57
400	90±2	565	515	480	450	930	16-M24	24	27	85

ЗАДВИЖКА ШИБЕРНАЯ GVKN1331N-2W-FB-S-WENZ PY10

Межфланцевая, Корпус – Чугун GGG40, Шибер –
Нержавеющая Сталь 304, Уплотнение – NBR, Со Штурвалом



ТЕХНИЧЕСКИЕ ХАРАКТЕРИСТИКИ

Тип присоединения	межфланцевый
Температура	от -30 °С до 110 °С
Материал корпуса	высокопрочный чугун GGG40
Материал запорного органа	нержавеющая сталь
Страна производитель	Россия
Уплотнение	NBR
Тип задвижки	шиберная
Управление	ручное/штурвал/ маховик
Класс герметичности	A
Направление потока	двустороннее
Конструкция шпинделя	невыдвижной
Серия	GVKN

СФЕРЫ ПРИМЕНЕНИЯ



промышленность



системы водоотведения

НАЗНАЧЕНИЕ

Задвижка шиберная предназначена для установки на трубопроводе в качестве запорного устройства и регулирования потока рабочей среды в системах водоснабжения (кроме систем питьевого водопровода) и химической промышленности.

Артикул	Диаметр	Давление
D040-07898	Ду 50	10 бар
D040-07823	Ду 80	10 бар
D040-07824	Ду 100	10 бар
D040-07825	Ду 125	10 бар
D040-07896	Ду 150	10 бар
D040-07897	Ду 200	10 бар
D040-07826	Ду 250	10 бар
D040-07884	Ду 300	10 бар

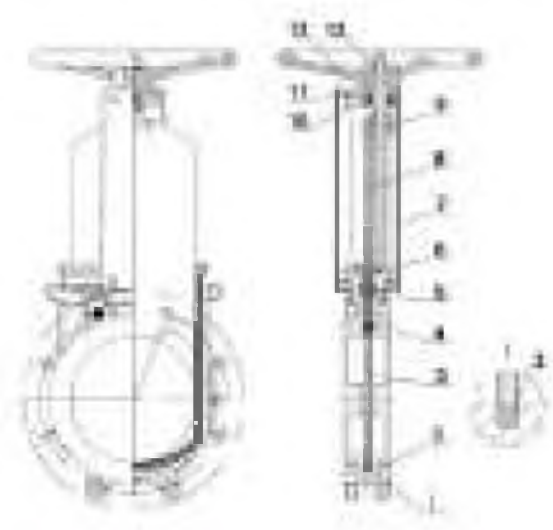
ЗАДВИЖКА ШИБЕРНАЯ

GVKN1331N-2W-FB-S-WENZ PY10

№ п/п	Наименование детали	Материал
1, 12	Корпус, штурвал	чугун GGG40
2	Седловое уплотнение	NBR
3	Шибер	нержавеющая сталь SS304
4, 5	Уплотнение направляющей, уплотнение	PTFE
6	Сальниковая набивка	сталь WCB
7, 13	Стойка, колпачок	сталь Q235
8	Шток	сталь 2Cr13
9	Гайка	латунь
10	Пластина	чугун HT200
11	Подшипник	сталь GCr15



весогабаритные параметры



материалы деталей

DN	L, мм	D, мм	D1, мм	D2, мм	DO, мм	H1, мм	N - Th	T, мм	Ød, мм	●	○	Вес, кг
50	48	165	125	99	180	290	4 - M16	12	18	2	2	6,5
80	51	200	160	132	100	358	8 - M16	12	18	2	6	9,5
100	51	220	180	156	240	378	8 - M16	12	18	2	6	11,0
125	57	250	210	184	260	428	8 - M16	12	18	2	6	14,5
150	57	285	240	211	280	490	8 - M20	14	23	2	6	18,0
200	70	340	295	266	300	588	8 - M20	16	23	2	6	26,5
250	70	395	350	319	320	690	12 - M20	16	23	4	8	39,5
300	76	445	400	370	350	815	12 - M20	16	23	4	8	49,0

*при подборе исполнительного механизма (редуктор, пневмо, электропривод и пр.) нужно учитывать коэффициент запаса $k=1.1$

ЗАДВИЖКА ШИБЕРНАЯ GVKN1331N-2W-FB-S-WENZ PY16

Межфланцевая, Корпус – Чугун GGG40, Шибер –
Нержавеющая Сталь 304, Уплотнение – NBR, Со Штурвалом



ТЕХНИЧЕСКИЕ ХАРАКТЕРИСТИКИ

Тип присоединения	межфланцевый
Температура	от -30 °С до 110 °С
Материал корпуса	высокопрочный чугун GGG40
Материал запорного органа	нержавеющая сталь
Страна производитель	Россия
Уплотнение	NBR
Тип задвижки	шиберная
Управление	ручное/штурвал/ маховик
Класс герметичности	A
Направление потока	двустороннее
Конструкция шпинделя	невыдвижной
Серия	GVKN

СФЕРЫ ПРИМЕНЕНИЯ



промышленность



системы водоотведения

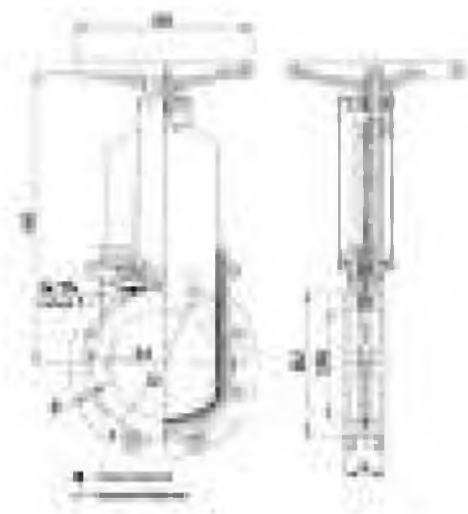
НАЗНАЧЕНИЕ

Задвижка шиберная предназначена для установки на трубопроводе в качестве запорного устройства и регулирования потока рабочей среды в системах водоснабжения (кроме систем питьевого водопровода) и химической промышленности.

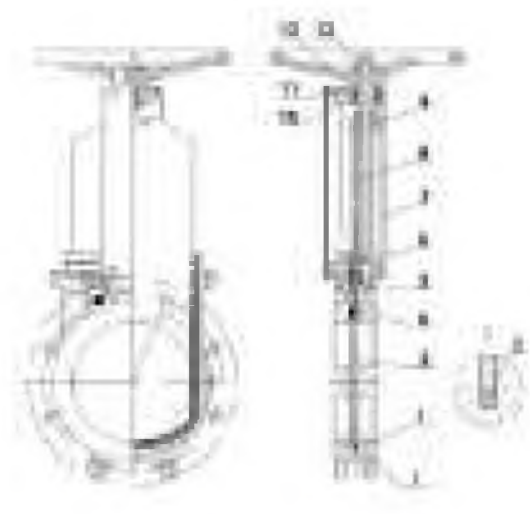
Артикул	Диаметр	Давление
D040-07901	Ду 50	16 бар
D040-08507	Ду 65	16 бар
D040-07902	Ду 80	16 бар
D040-07899	Ду 100	16 бар
D040-07833	Ду 125	16 бар
D040-07900	Ду 150	16 бар
D040-07834	Ду 200	16 бар
D040-07835	Ду 250	16 бар
D040-07836	Ду 300	16 бар

ЗАДВИЖКА ШИБЕРНАЯ GVKN1331N-2W-FB-S-WENZ PU16

№ п/п	Наименование детали	Материал
1, 12	Корпус, штурвал	чугун GGG40
2	Седловое уплотнение	NBR
3	Шибер	нержавеющая сталь SS304
4, 5	Уплотнение	PTFE
6	Сальниковая набивка	сталь WCB
7, 13	Стойка, колпачок	сталь Q235
8	Шток	сталь 2Cr13
9	Гайка	латунь
10	Пластина	чугун HT200
11	Подшипник	сталь GCr15



весогабаритные параметры



материалы деталей

DN	L, мм	D, мм	D1, мм	D2, мм	D0, мм	H1, мм	N - Th	T, мм	Ød, мм	●	○	Вес, кг
50	48	165	125	99	180	290	4 - M16	12	18	2	2	6,5
65	48	185	145	118	200	330	4 - M16	12	18	2	2	8,5
80	51	200	160	132	200	358	8 - M16	12	18	2	6	9,5
100	51	220	180	156	240	378	8 - M16	12	18	2	6	11,0
125	57	250	210	184	260	428	8 - M16	12	18	2	6	14,5
150	57	285	240	211	280	490	8 - M20	14	23	2	6	18,0
200	70	340	295	266	300	588	12 - M20	16	23	4	8	26,5
250	70	405	355	319	320	690	12 - M24	16	27	4	8	39,5
300	76	460	410	370	350	815	12 - M24	16	27	4	8	49,0

ЗАДВИЖКА ШИБЕРНАЯ

GVKN1331N-2W-FB-OCT-WENZ PУ6/10/16

Межфланцевая, Корпус – Чугун GGG40, Шибер –
Нержавеющая Сталь 304, Уплотнение – NBR, Под Привод



ТЕХНИЧЕСКИЕ ХАРАКТЕРИСТИКИ

Тип присоединения	межфланцевый
Температура	от -30 °С до 110 °С
Материал корпуса	высокопрочный чугун GGG40
Материал запорного органа	нержавеющая сталь AISI/SS 304
Страна производитель	Россия
Уплотнение	NBR
Тип задвижки	шиберная
Управление	голый шток
Класс герметичности	A
Направление потока	двустороннее
Конструкция шпинделя	невыдвижной
Серия	GVKN

СФЕРЫ ПРИМЕНЕНИЯ



водоснабжение



теплоснабжение



промышленность

НАЗНАЧЕНИЕ

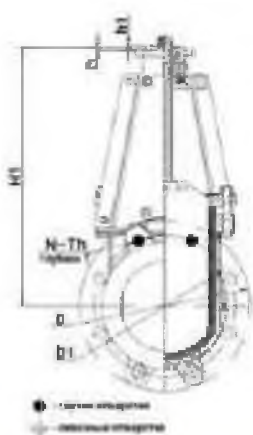
Задвижка шиберная предназначена для установки на трубопроводе в качестве запорного устройства и регулирования потока рабочей среды в системах водоснабжения (кроме систем питьевого водопровода) и химической промышленности.

Артикул	Диаметр	Давление
D040-08609	Ду 50	16 бар
D040-08610	Ду 65	16 бар
D040-08611	Ду 80	16 бар
D040-08612	Ду 100	16 бар
D040-08613	Ду 125	10 бар
D040-08614	Ду 150	10 бар
D040-08615	Ду 200	10 бар
D040-08616	Ду 250	10 бар
D040-08617	Ду 300	6 бар
D040-08618	Ду 400	6 бар

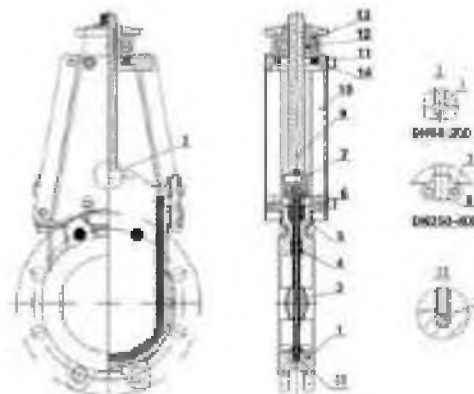
ЗАДВИЖКА ШИБЕРНАЯ

GVKN1331N-2W-FB-OCT-WENZ PU6/10/16

№ п/п	Наименование детали	Материал
1	Корпус	чугун GGG40
2	Седловое уплотнение	NBR
3	Шибер	сталь нержавеющая 304
4, 5	Уплотнение	PTFE
6, 8	Сальниковая набивка, патрон	сталь WCB
7	Штифт	сталь 45
9	Шток	сталь 2Cr13
10, 14	Стойка, насадка	сталь Q235
11	Верхняя пластина стойки	чугун HT200
12	Гайка	латунь
13	Подшипник	сталь GCr15



весогабаритные параметры



материалы деталей

DN	L, мм	D, мм	D1, мм	D2, мм	H1, мм	N-Th	T, мм	h, мм	h1, мм	●	○	ISO	Размер штока	Крутящий момент, Нм	Вес, кг
50	48	165	125	99	273	4-M16	12	3	4	2	2	тип А	Tr20x4LH	40	6,5
65	48	185	145	118	298	8-M16	12	3	4	2	6	тип А	Tr20x 4LH	50	8,5
80	51	200	160	132	325	8-M16	12	3	4	2	6	тип А	Tr20x4LH	60	9,5
100	51	220	180	156	363	8-M16	12	3	4	2	6	тип А	Tr20x4LH	70	11,0
125	57	250	210	184	403	8-M16	12	3	4	2	6	тип А	Tr20x4LH	80	14,5
150	57	285	240	211	432	8-M20	14	3	4	2	6	тип А	Tr24x5LH	100	18,0
200	70	340	295	266	520	8-M20	16	3	4	2	6	тип А	Tr24x5LH	150	26,5
250	70	395	350	319	617	12-M20	16	3	4	4	8	тип А	Tr26x5LH	180	39,5
300	76	445	400	370	736	12-M20	16	3	4	4	8	тип А	Tr26x5LH	200	49,0
400	89	565	515	480	945	16-M24	20	6	8	10	6	тип Б	Tr30x6LH	300	99,5

ЗАДВИЖКА ШИБЕРНАЯ GVKN3431M-1W-FB-S PY10

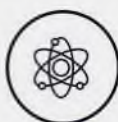
Межфланцевая, Корпус – Сталь WCB, Шибер – Нержавеющая Сталь 304, Уплотнение – Металл, Со Штурвалом



ТЕХНИЧЕСКИЕ ХАРАКТЕРИСТИКИ

Тип присоединения	межфланцевый
Температура	400 °С
Материал корпуса	углеродистая сталь
Материал запорного органа	нержавеющая сталь AISI/SS 304
Страна производитель	Россия
Уплотнение	металл
Тип задвижки	шиберная
Управление	ручное/штурвал/маховик
Класс герметичности	B
Направление потока	одностороннее
Конструкция шпинделя	невыдвижной
Серия	GVKN

СФЕРЫ ПРИМЕНЕНИЯ



химическая промышленность



системы водоотведения

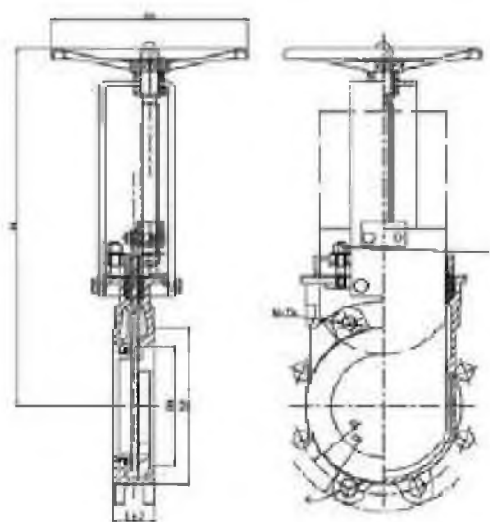
НАЗНАЧЕНИЕ

Задвижка предназначена для установки на трубопроводе в качестве запорного устройства в системах водоподготовки и химической промышленности. Уплотнение типа «металл/металл» позволяет использовать задвижку при транспортировке сред, содержащих высокое количество абразивных частиц.

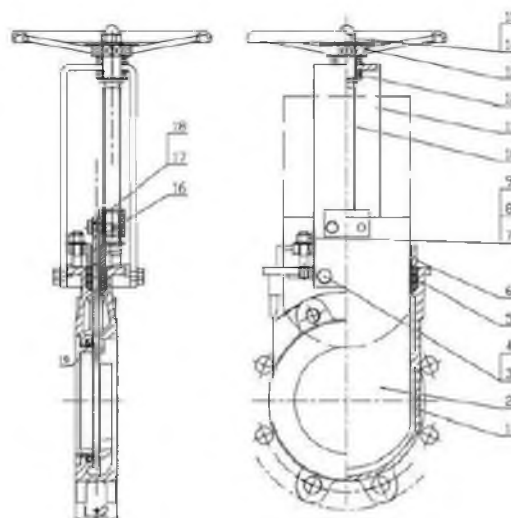
Артикул	Диаметр	Давление
D040-07569	Ду 50	10 бар
D040-07570	Ду 80	10 бар
D040-07571	Ду 100	10 бар
D040-07572	Ду 150	10 бар
D040-07573	Ду 200	10 бар

ЗАДВИЖКА ШИБЕРНАЯ GVKN3431M-1W-FB-S PY10

№ п/п	Наименование детали	Материал
1, 6	Корпус, сальник	сталь WCB
2, 19	Диск, опора	сталь 304
3-4, 7-9, 11, 14-15, 17 - 18	Болт / гайка, пластины опорные	сталь А3
5	Уплотнение	METAL
10	Шток	сталь 2Cr13
12	Подшипник	ZChSnSb10-6
13, 16	Штурвал, гайка штока	чугун QT450



весогабаритные параметры



материалы деталей

DN	L, мм	D, мм	D1, мм	D2, мм	D0, мм	H, мм	N - Th	d, мм	Вес, кг
50	48	160	125	99	180	290	4-M16	Ø18	7
80	51	195	160	132	220	350	8-M16	Ø18	10
100	51	215	180	156	240	385	8-M16	Ø18	13
150	57	280	240	212	280	485	8-M20	Ø23	23
200	70	335	295	266	300	565	8-M20	Ø23	30

ЗАДВИЖКА ШИБЕРНАЯ

GVKN3431M-1W-FB-S-WENZ PY10

Межфланцевая, Корпус – Сталь WCB, Шибер – Нержавеющая Сталь 304, Уплотнение – Металл, Со Штурвалом



ТЕХНИЧЕСКИЕ ХАРАКТЕРИСТИКИ

Тип присоединения	межфланцевый
Температура	от -30 °С до 400 °С
Материал корпуса	углеродистая сталь
Материал запорного органа	нержавеющая сталь
Страна производитель	Россия
Уплотнение	металл
Тип задвижки	шиберная
Управление	ручное/штурвал/маховик
Класс герметичности	B
Направление потока	одностороннее
Конструкция шпинделя	невыводимой
Серия	GVKN

СФЕРЫ ПРИМЕНЕНИЯ



инженерные сети



системы водоотведения

НАЗНАЧЕНИЕ

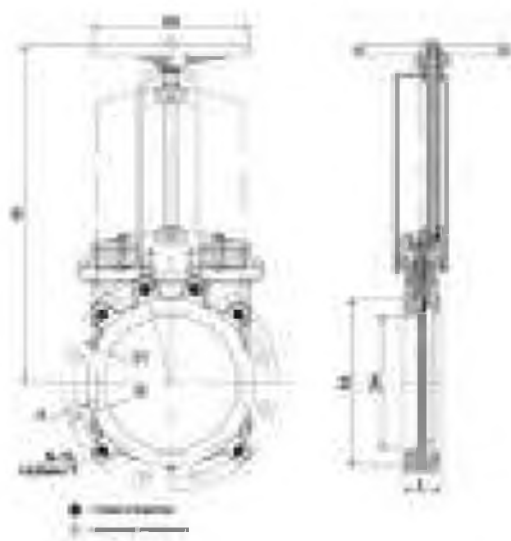
Задвижка шиберная предназначена для установки на трубопроводе в качестве запорного устройства и регулирования потока рабочей среды в системах водоснабжения (кроме систем питьевого водопровода) и химической промышленности.

Артикул	Диаметр	Давление
D040-07905	Ду 80	10 бар
D040-07813	Ду 100	10 бар
D040-07885	Ду 125	10 бар
D040-07904	Ду 150	10 бар
D040-07246	Ду 200	10 бар

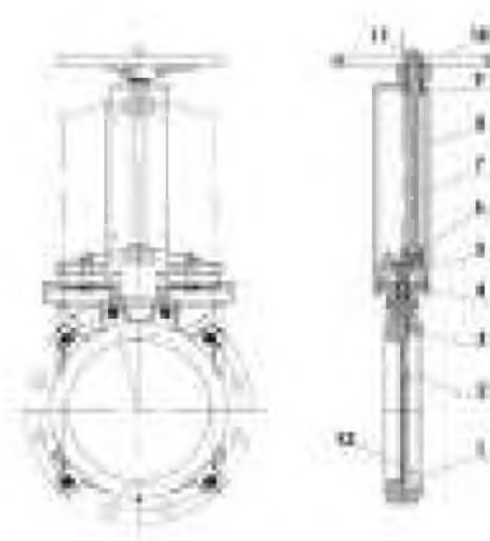
ЗАДВИЖКА ШИБЕРНАЯ

GVKN3431M-1W-FB-S-WENZ PY10

№ п/п	Наименование детали	Материал
1, 5, 12	Корпус, сальниковая набивка, клин	сталь WCB
2	Шибер	нержавеющая сталь SS304
3, 4	Уплотнение направляющей, набивка	PTFE
6	Гайка	латунь
7	Шток	сталь 2Cr13
8, 11	Стойка, колпачок	сталь Q235
9	Подшипник	сталь GCr15
10	Штурвал	чугун GGG40



весогабаритные параметры



материалы деталей

DN	L, мм	D, мм	D1, мм	D2, мм	D0, мм	H1, мм	N - Th	T, мм	Ød, мм	●	○	Вес, кг
80	51	200	160	132	200	320	8 - M16	12	18	4	4	9
100	51	220	180	156	240	358	8 - M16	12	18	4	4	12,3
125	57	250	210	184	260	395	8 - M16	12	18	4	4	16,8
150	57	285	240	211	280	450	8 - M20	14	23	4	4	19
200	70	340	295	266	300	532	8 - M20	16	23	4	4	26

ЗАДВИЖКА ШИБЕРНАЯ GVKR1331E-2W-FB-2P PY10

Межфланцевая, Корпус – Чугун GGG40, Шибер – Нержавеющая Сталь 304, Уплотнение – EPDM, С Пневмоприводом



ТЕХНИЧЕСКИЕ ХАРАКТЕРИСТИКИ

Тип присоединения	межфланцевый
Температура	от -15 °С до 90 °С
Материал корпуса	высокопрочный чугун GGG40
Материал запорного органа	нержавеющая сталь AISI/SS 304
Страна производитель	Россия
Уплотнение	EPDM
Тип задвижки	шиберная
Управление	с пневмоприводом
Класс герметичности	A
Направление потока	двустороннее
Конструкция шпинделя	выдвижной
Серия	GVKR

СФЕРЫ ПРИМЕНЕНИЯ



водоснабжение



теплоснабжение



промышленность

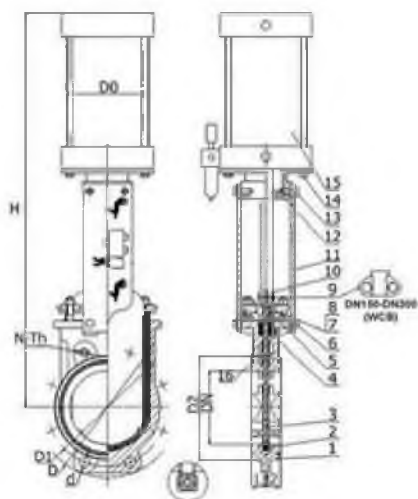
НАЗНАЧЕНИЕ

Задвижка шиберная предназначена для установки на трубопроводе в качестве запорного устройства и служит для перекрытия потока рабочей среды в системах канализации, очистительных сооружениях, пищевой и добывающей промышленности.

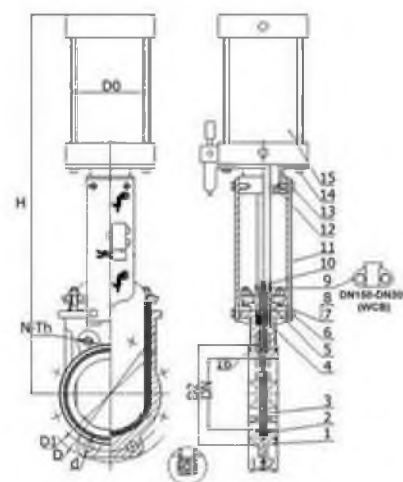
Артикул	Диаметр	Давление
D040-07406	Ду 50	10 бар
D040-07407	Ду 65	10 бар
D040-07408	Ду 80	10 бар
D040-07400	Ду 100	10 бар
D040-07401	Ду 125	10 бар
D040-07402	Ду 150	10 бар
D040-07403	Ду 200	10 бар
D040-07404	Ду 250	10 бар
D040-07405	Ду 300	10 бар

ЗАДВИЖКА ШИБЕРНАЯ GVKR1331E-2W-FB-2P PY10

№ п/п	Наименование детали	Материал
1	Корпус	Чугун GGG40
2	Сальниковое уплотнение	EPDM
3	Нож	Сталь AISI304
4	Направляющая	PTFE
5, 12	Сальник, пластина опорная	Углеродистая сталь WCB
6, 13, 7-8, 9, 14	Гайка/болт, шток	Сталь AISI201
10	Разъемный штифт	Сталь AISI201 или WCB (DN150-300)
11	Защитная пластина	Сталь А3
15	Пневмопривод	-
16	Седловое уплотнение	Нитрил NBR



весогабаритные параметры



материалы деталей

DN	PN	L, мм	D, мм	D1, мм	D2, мм	D0, мм	H, мм	N - Th	d, мм	ISO	Вес, кг
50	10	48	165	125	99	80	455	4-M16	Ø18	F10	9
65	10	48	185	145	118	100	500	4-M16	Ø18	F10	11
80	10	51	200	160	132	100	530	8-M16	Ø18	F10	14
100	10	51	220	180	156	125	635	8-M16	Ø18	F10	17,5
125	10	57	250	210	184	125	715	8-M16	Ø18	F10	21
150	10	57	285	240	212	160	810	8-M20	Ø23	F10	29
200	10	70	340	295	266	160	955	8-M20	Ø23	F10	41
250	10	70	395	350	319	200	1090	12-M20	Ø23	F14	62
300	6	76	445	400	370	200	1225	12-M20	Ø23	F14	75

ЗАДВИЖКА ШИБЕРНАЯ GVKR1331E-2W-FB-2P-WENZ PY10

Межфланцевая, Корпус – Чугун GGG40, Шибер – Нержавеющая Сталь 304, Уплотнение – EPDM, С Пневмоприводом



ТЕХНИЧЕСКИЕ ХАРАКТЕРИСТИКИ

Тип присоединения	межфланцевый
Температура	от -30 °С до 110 °С
Материал корпуса	Высокопрочный чугун GGG40/BЧ40
Материал запорного органа	Нержавеющая сталь AISI 304
Страна производитель	Россия
Уплотнение	EPDM
Тип задвижки	Шиберная
Управление	С пневмоприводом
Класс герметичности	A
Направление потока	Двустороннее
Конструкция шпинделя	Выдвижной
Серия	GVKR

СФЕРЫ ПРИМЕНЕНИЯ



водоснабжение



теплоснабжение



промышленность

НАЗНАЧЕНИЕ

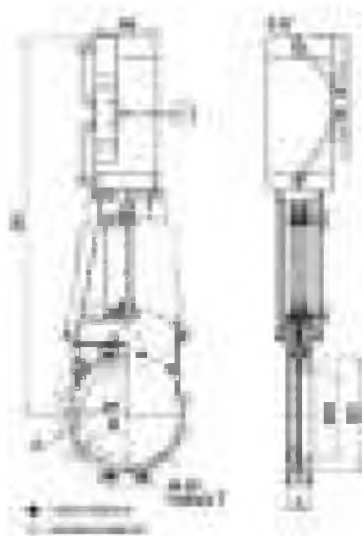
Задвижка шиберная предназначена для установки на трубопроводе в качестве запорного устройства и регулирования потока рабочей среды в системах водоснабжения (кроме систем питьевого водопровода) и химической промышленности.

Артикул	Диаметр	Давление
D040-07816	Ду 50	10 бар
D040-07817	Ду 65	10 бар
D040-07818	Ду 80	10 бар
D040-07819	Ду 100	10 бар
D040-07893	Ду 125	10 бар
D040-07820	Ду 150	10 бар
D040-07894	Ду 200	10 бар
D040-07895	Ду 250	10 бар
D040-07821	Ду 300	10 бар

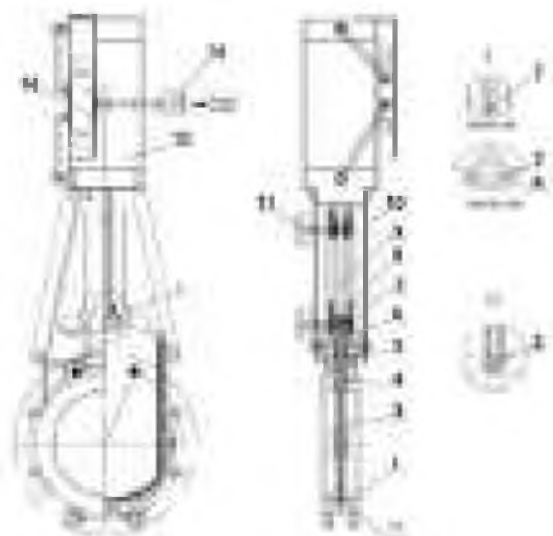
ЗАДВИЖКА ШИБЕРНАЯ

GVKR1331E-2W-FB-2P-WENZ PY10

№ п/п	Наименование детали	Материал
1	Корпус	чугун GGG40
2	Уплотнительное кольцо	EPDM
3	Шибер	нержавеющая сталь AISI 304
4, 5	Уплотнение направляющей, набивка	PTFE
6, 8	Сальниковая набивка, патрон	сталь WCB
7	Штифт	сталь 45
9	Шток	нержавеющая сталь 2Cr13
10	Стойка	сталь Q235
11, 12, 13, 14	Переключатель, пневмоцилиндр, соленоидный клапан, фильтр	-



весогабаритные параметры



материалы деталей

DN	L, мм	D, мм	D1, мм	D2, мм	D0, мм	H1, мм	G	N - Th	T, мм	Ød, мм	●	○	Вес, кг
50	48	165	125	99	100	445	1/2"	4 - M16	12	18	2	2	7,5
65	48	185	145	118	100	520	1/2"	4 - M16	12	18	2	2	10,0
80	51	200	160	132	100	558	1/2"	8 - M16	12	18	2	6	11,2
100	51	220	180	156	100	675	1/2"	8 - M16	12	18	2	6	12,5
125	57	250	210	184	100	780	1/2"	8 - M16	12	18	2	6	16,7
150	57	285	240	211	125	850	1/2"	8 - M20	14	23	2	6	23,0
200	70	340	295	266	125	980	1/2"	8 - M20	16	23	2	6	31,0
250	70	395	350	319	160	1140	1/2"	12 - M20	16	23	4	8	52,0
300	76	445	400	370	160	1360	1/2"	12 - M20	16	23	4	8	82,0

ЗАДВИЖКА ШИБЕРНАЯ GVKR1331E-2W-FB-2P-WENZ PY16

Межфланцевая, Корпус – Чугун GGG40, Шибер – Нержавеющая Сталь 304, Уплотнение – EPDM, С Пневмоприводом



ТЕХНИЧЕСКИЕ ХАРАКТЕРИСТИКИ

Тип присоединения	Межфланцевый
Температура	от -30 °С до 110 °С
Материал корпуса	Высокопрочный чугун GGG40/BЧ40
Материал запорного органа	Нержавеющая сталь AISI 304
Страна производитель	Россия
Уплотнение	EPDM
Тип задвижки	Шиберная
Управление	С пневмоприводом
Класс герметичности	A
Направление потока	Двустороннее
Конструкция шпинделя	Выдвижной
Серия	GVKR

СФЕРЫ ПРИМЕНЕНИЯ



водоснабжение



теплоснабжение



промышленность

НАЗНАЧЕНИЕ

Задвижка шиберная предназначена для установки на трубопроводе в качестве запорного устройства и регулирования потока рабочей среды в системах водоснабжения (кроме систем питьевого водопровода) и химической промышленности.

Артикул

D040-07891
D040-07892
D040-07890

Диаметр

Ду 50
Ду 65
Ду 150

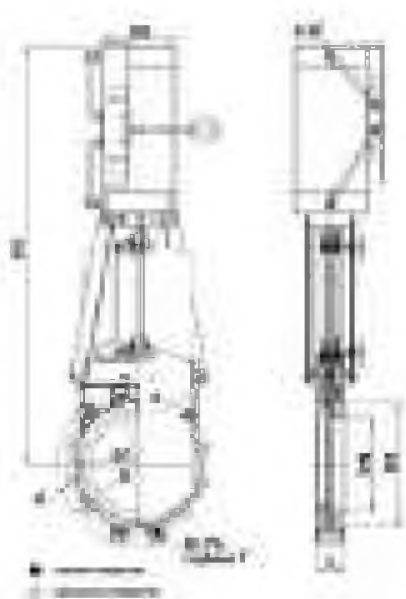
Давление

16 бар
16 бар
16 бар

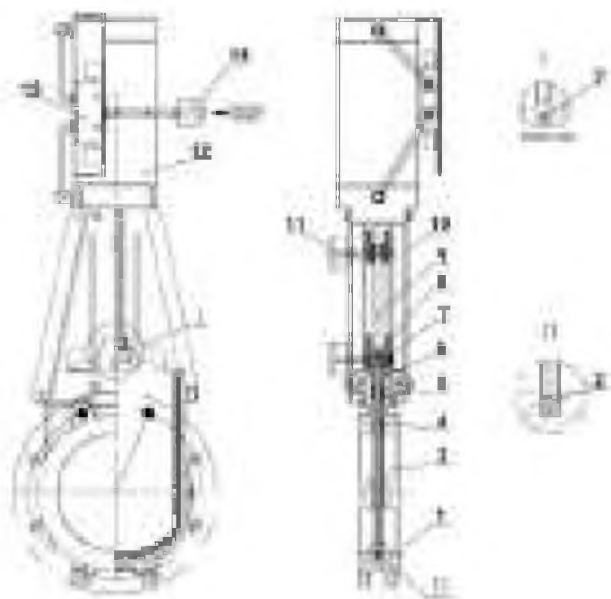
ЗАДВИЖКА ШИБЕРНАЯ

GVKR1331E-2W-FB-2P-WENZ PY16

№ п/п	Наименование детали	Материал
1	Корпус	чугун GGG40
2	Уплотнительное кольцо	EPDM
3	Шибер	нержавеющая сталь AISI 304
4, 5	Уплотнение направляющей, набивка	PTFE
6, 8	Сальниковая набивка, патрон	сталь WCB
7	Штифт	сталь 45
9	Шток	нержавеющая сталь 2Cr13
10	Стойка	сталь Q235
11, 12, 13, 14	Переключатель, пневмоцилиндр, соленоидный клапан, фильтр	-



весогабаритные параметры



материалы деталей

DN	L, мм	D, мм	D1, мм	D2, мм	D0, мм	H1, мм	G	N - Th	T, мм	Ød, мм	●	○	Вес, кг
50	48	165	125	99	100	445	1/2"	4 - M16	12	18	2	2	7,5
65	48	185	145	118	100	520	1/2"	4 - M16	12	18	2	2	10,0
150	57	285	240	211	125	850	1/2"	8 - M20	14	23	2	6	23,0

ЗАДВИЖКА ШИБЕРНАЯ GVKR1331E-2W-FB-S-WENZ PY10

Межфланцевая, Корпус – Чугун GGG40, Шибер – Нержавеющая Сталь 304, Уплотнение – EPDM, Со Штурвалом



ТЕХНИЧЕСКИЕ ХАРАКТЕРИСТИКИ

Тип присоединения	Межфланцевый
Температура	от -30 °C до 110 °C
Материал корпуса	Высокопрочный чугун GGG40/B40
Материал запорного органа	Нержавеющая сталь AISI 304
Страна производитель	Россия
Уплотнение	EPDM
Тип задвижки	Шиберная
Управление	ручное/штурвал/маховик
Класс герметичности	A
Направление потока	Одностороннее
Конструкция шпинделя	Выдвижной
Серия	GVKR

СФЕРЫ ПРИМЕНЕНИЯ



водоснабжение



теплоснабжение



промышленность

НАЗНАЧЕНИЕ

Задвижка шиберная предназначена для установки на трубопроводе в качестве запорного устройства и регулирования потока рабочей среды в системах водоснабжения (кроме систем питьевого водопровода) и химической промышленности.

Артикул

D040-08523
D040-08524
D040-08525

Диаметр

Ду 65
Ду 80
Ду 150

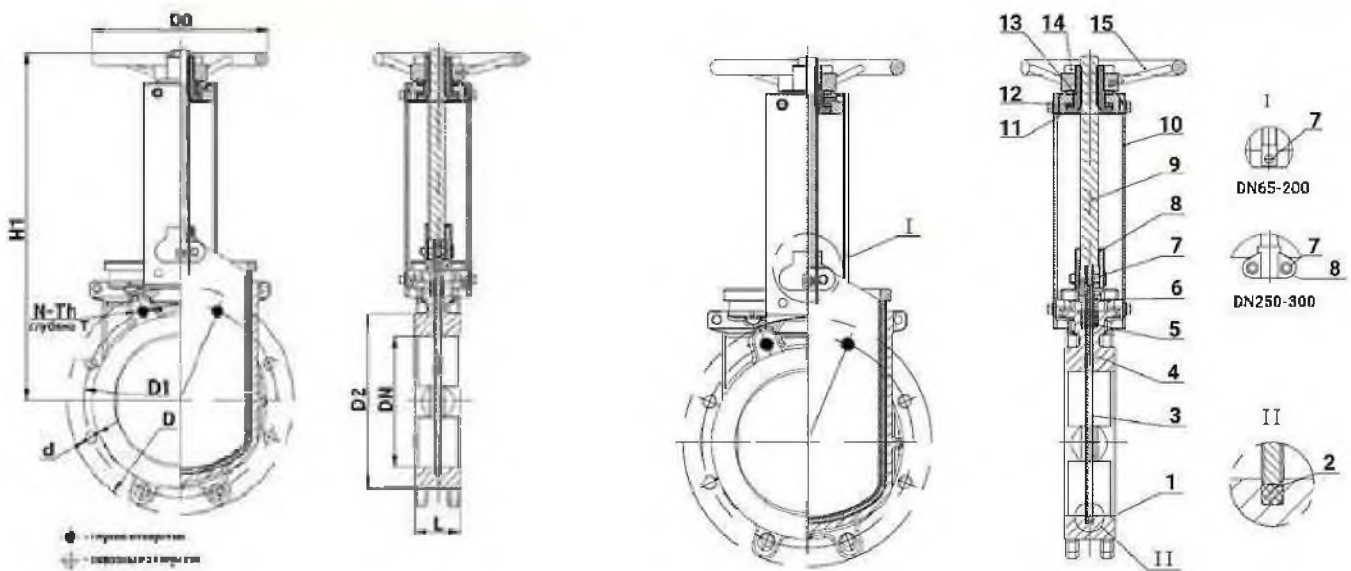
Давление

10 бар
10 бар
10 бар

ЗАДВИЖКА ШИБЕРНАЯ

GVKR1331E-2W-FB-S-WENZ PY10

№ п/п	Наименование детали	Материал
1, 15	Корпус, штурвал	чугун GGG40
2	Седловое уплотнение	EPDM
3	Шибер	нержавеющая сталь AISI 304
4, 5	Уплотнение направляющей, набивка	PTFE
6, 8	Сальник, патрон	сталь WCB
7	Штифт	сталь 45
9	Шток	нержавеющая сталь 2Cr13
10, 14	Стойка, крышка	сталь Q235
11	Верхняя пластина стойки	чугун HT200
12	Подшипник	сталь GCr15
13	Гайка	латунь



весогабаритные параметры

материалы деталей

DN	L, мм	D, мм	D1, мм	D2, мм	D0, мм	H1, мм	N - Th	T, мм	Ød, мм	●	○	Вес, кг
65	48	185	145	118	200	330	4 - M16	12	18	2	2	8,5
80	51	200	160	132	200	358	8 - M16	12	18	2	6	9,5
150	57	285	240	211	280	490	8 - M20	14	23	2	6	18,0

ЗАДВИЖКА ШИБЕРНАЯ GVKR1331M-1W-FB-S PY16

Межфланцевая, Корпус – Чугун GGG40, Шибер – Нержавеющая Сталь 304, Уплотнение – Металл, Со Штурвалом



ТЕХНИЧЕСКИЕ ХАРАКТЕРИСТИКИ

Тип присоединения	межфланцевый
Температура	от -20 °С до 250 °С
Материал корпуса	Высокопрочный чугун GGG40/ВЧ40
Материал запорного органа	Нержавеющая сталь AISI/SS 304
Страна производитель	Россия
Уплотнение	Металл
Тип задвижки	Шиберная
Управление	ручное/штурвал/маховик
Класс герметичности	В
Направление потока	Одностороннее
Конструкция шпинделя	Выдвижной
Серия	GVKR

СФЕРЫ ПРИМЕНЕНИЯ



водоснабжение



теплоснабжение



промышленность

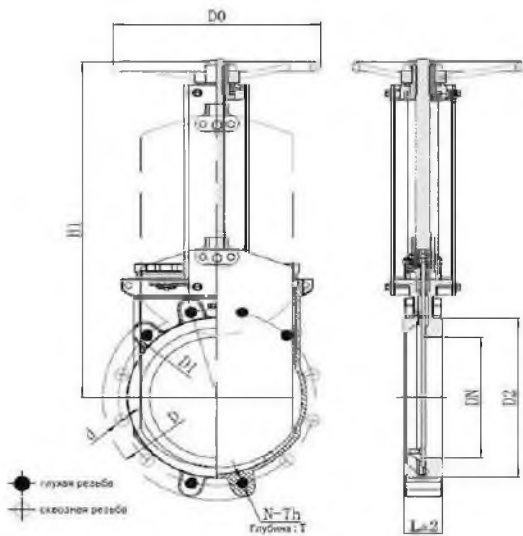
НАЗНАЧЕНИЕ

Задвижка шиберная предназначена для установки на трубопроводе в качестве запорного устройства в системах водоснабжения и химической промышленности.

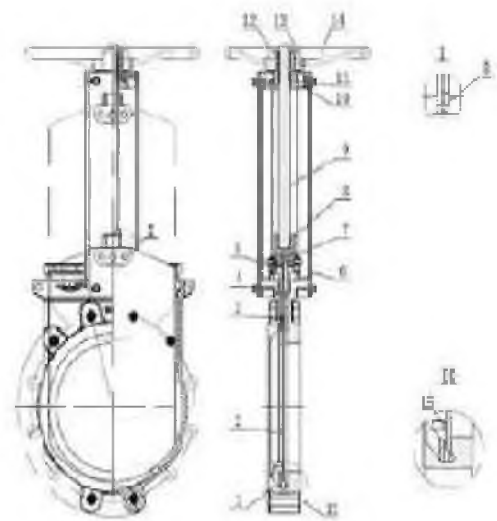
Артикул	Диаметр	Давление
D040-07637	Ду 50	16 бар
D040-07638	Ду 65	16 бар
D040-07639	Ду 80	16 бар
D040-07640	Ду 100	16 бар
D040-07641	Ду 125	16 бар
D040-07642	Ду 150	16 бар
D040-07643	Ду 200	16 бар

ЗАДВИЖКА ШИБЕРНАЯ GVKR1331M-1W-FB-S PY16

№ п/п	Наименование детали	Материал
1, 10, 14, 15	Корпус, верхняя скоба, штурвал, клин	чугун GGG40
2	Шибер (нож)	нержавеющая сталь AISI 304
3, 4	Направляющая накладка, уплотнение	PTFE
5, 8	Сальниковая набивка, патрон	сталь WCB
6, 13	Скоба, крышка	сталь Q235
7	Штифт	сталь 45
9	Шток	сталь 2Cr13 (SS420)
11	Опора	сталь GCr15
12	Гайка	латунь



весогабаритные параметры



материалы деталей

DN	L, мм	D, мм	D1, мм	D2, мм	D0, мм	H1, мм	N - Th	T, мм	d, мм	●	○	Вес, кг
50	48	165	125	99	180	260	4 - M16	12	18	4	0	7
65	48	185	145	118	200	292	4 - M16	12	18	4	0	8
80	51	200	160	132	200	320	8 - M16	12	18	4	4	10
100	51	220	180	156	240	358	8 - M16	12	18	4	4	12
125	57	250	210	184	260	395	8 - M16	12	18	4	4	16
150	57	285	240	211	280	450	8 - M20	14	23	4	4	21
200	70	340	295	266	300	532	12 - M20	16	23	6	6	31

ЗАДВИЖКА ШИБЕРНАЯ

GVKR1331M-1W-FB-S-WENZ PY16

Межфланцевая, Корпус - Чугун GGG40, Шибер - Нержавеющая Сталь 304, Уплотнение - Металл, Со Штурвалом



ТЕХНИЧЕСКИЕ ХАРАКТЕРИСТИКИ

Тип присоединения	межфланцевый
Температура	от -30 °С до 300 °С
Материал корпуса	Высокопрочный чугун GGG40/ВЧ40
Материал запорного органа	Нержавеющая сталь AISI 304
Страна производитель	Россия
Уплотнение	Металл
Тип задвижки	Шиберная
Управление	ручное/штурвал/маховик
Класс герметичности	В
Направление потока	Одностороннее
Конструкция шпинделя	Выдвижной
Серия	GVKR

СФЕРЫ ПРИМЕНЕНИЯ



инженерные сети



системы водоотведения

НАЗНАЧЕНИЕ

Задвижка шиберная предназначена для установки на трубопроводе в качестве запорного устройства и регулирования потока рабочей среды в системах водоснабжения (кроме систем питьевого водопровода) и химической промышленности.

Артикул

D040-07822
D040-08522

Диаметр

Ду 150
Ду 200

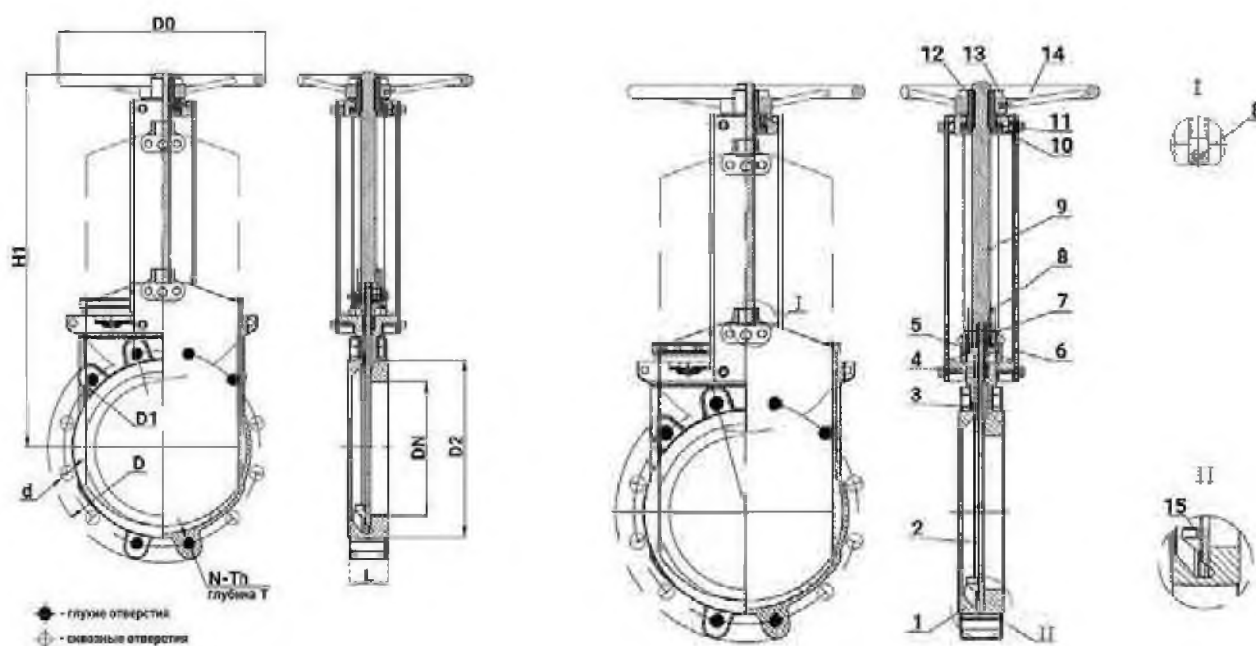
Давление

16 бар
16 бар

ЗАДВИЖКА ШИБЕРНАЯ

GVKR1331M-1W-FB-S-WENZ PY16

№ п/п	Наименование детали	Материал
1, 10, 14, 15	Корпус, верхний узел стойки, штурвал, клин	чугун GGG40
2	Шибер	нержавеющая сталь SS304
3, 4	Уплотнение направляющей, набивка	PTFE
5, 8	Сальник, патрон	сталь WCB
6, 13	Стойка, крышка	сталь Q235
7	Штифт	сталь 45
9	Шток	сталь 2Cr13
11	Подшипник	сталь GCr15
12	Гайка	латунь



весогабаритные параметры

материалы деталей

DN	L, мм	D, мм	D1, мм	D2, мм	D0, мм	H1, мм	N - Th	T, мм	Ød, мм	●	○	Вес, кг
150	57	285	240	211	280	450	8 - M20	14	23	4	4	18,0
200	70	340	295	266	300	532	12 - M20	16	23	6	6	26,5

ЗАДВИЖКА ШИБЕРНАЯ

GVKR1331N-2W-FB-2P-WENZ PY10

Межфланцевая, Корпус - Чугун GGG40, Шибер - Нержавеющая Сталь 304, Уплотнение - NBR, С Пневмоприводом



ТЕХНИЧЕСКИЕ ХАРАКТЕРИСТИКИ

Тип присоединения	межфланцевый
Температура	от -30 °С до 110 °С
Материал корпуса	Высокопрочный чугун GGG40/BC40/
Материал запорного органа	нержавеющая сталь AISI 304
Страна производитель	Россия
Уплотнение	NBR
Тип задвижки	Шиберная
Управление	С пневмоприводом
Класс герметичности	A
Направление потока	Двустороннее
Конструкция шпинделя	Выдвижной
Серия	GVKR

СФЕРЫ ПРИМЕНЕНИЯ



водоснабжение



теплоснабжение



промышленность

НАЗНАЧЕНИЕ

Задвижка шиберная предназначена для установки на трубопроводе в качестве запорного устройства и регулирования потока рабочей среды в системах водоснабжения (кроме систем питьевого водопровода) и химической промышленности.

Артикул

D040-07839

Диаметр

Ду 80

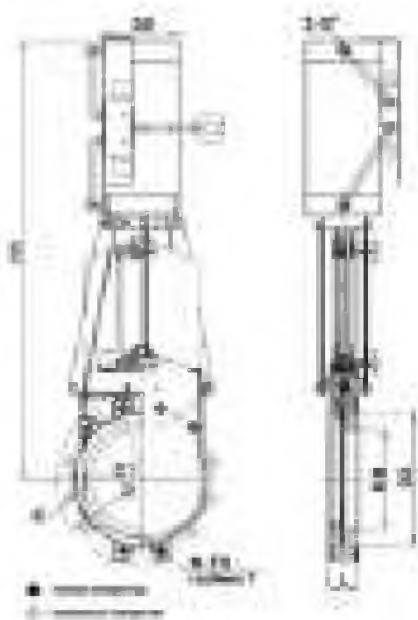
Давление

10 бар

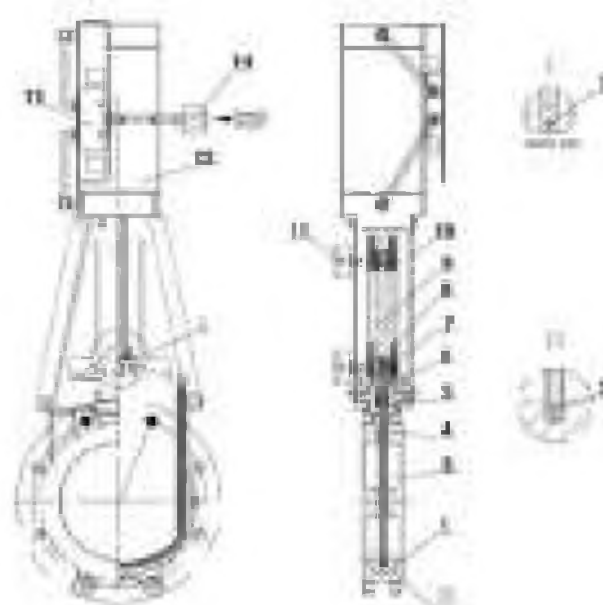
ЗАДВИЖКА ШИБЕРНАЯ

GVKR1331N-2W-FB-2P-WENZ PY10

№ п/п	Наименование детали	Материал
1	Корпус	чугун GGG40
2	Уплотнительное кольцо	NBR
3	Шибер	нержавеющая сталь AISI 304
4, 5	Уплотнение направляющей, набивка	PTFE
6, 8	Сальниковая набивка, патрон	сталь WCB
7	Штифт	сталь 45
9	Шток	нержавеющая сталь 2Cr13
10	Стойка	сталь Q235
11, 12, 13, 14	Переключатель, пневмоцилиндр, соленоидный клапан, фильтр	-



весогабаритные параметры



материалы деталей

DN	L, мм	D, мм	D1, мм	D2, мм	DO, мм	H1, мм	G	N - Th	T, мм	Ød, мм	●	○	Вес, кг
80	51	200	160	132	100	558	1/2"	8 - M16	12	18	2	6	11,2

ЗАДВИЖКА ШИБЕРНАЯ GVKR1331N-2W-FB-CC PY10/16

Межфланцевая, Корпус – Чугун GGG40, Шибер – Нержавеющая Сталь 304, Уплотнение – NBR, Штурвал С Цепью



ТЕХНИЧЕСКИЕ ХАРАКТЕРИСТИКИ

Тип присоединения	межфланцевый
Температура	от -30 °С до 110 °С
Материал корпуса	Высокопрочный чугун GGG40/ВЧ40
Материал запорного органа	Нержавеющая сталь AISI/SS 304/08X18Н10
Страна производитель	Россия
Уплотнение	NBR
Тип задвижки	Шиберная
Управление	штурвал с цепью
Класс герметичности	A
Направление потока	Двустороннее

СФЕРЫ ПРИМЕНЕНИЯ



водоснабжение



теплоснабжение



промышленность

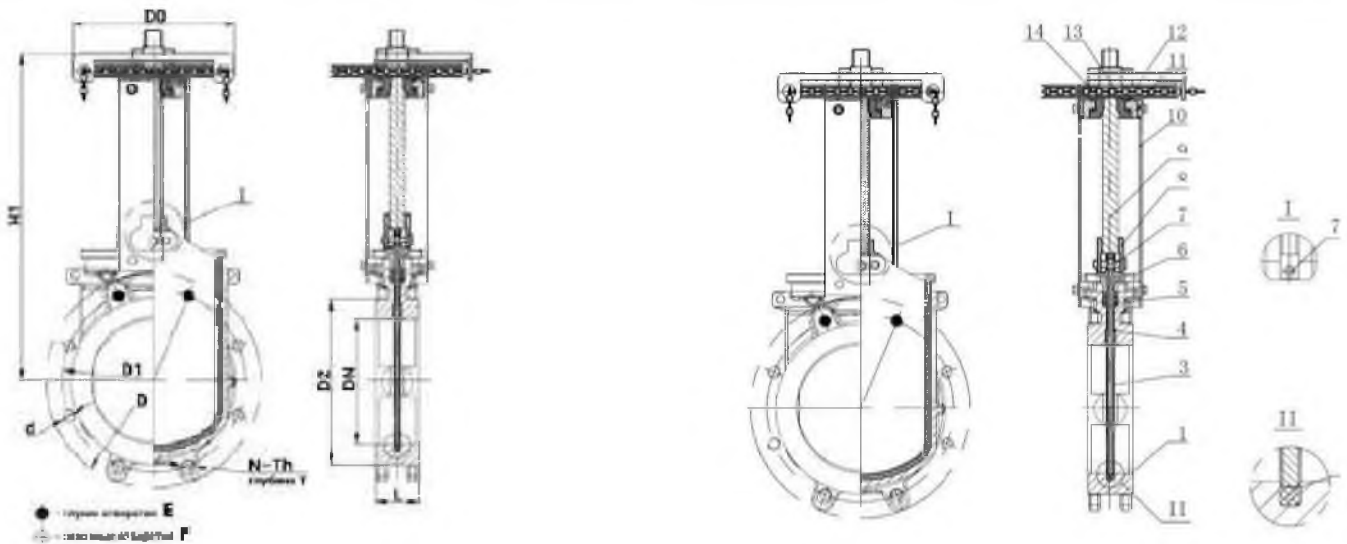
НАЗНАЧЕНИЕ

Задвижка шиберная предназначена для установки на трубопроводе в качестве запорного устройства и регулирования потока рабочей среды в системах водоснабжения и химической промышленности. Принцип работы шиберной задвижки заключается в перемещении шибера (ножа) перпендикулярно потоку среды. При полном перекрытии диаметра условного прохода трубопровода происходит остановка потока, при частичном – регулировка.

Артикул	Диаметр	Давление
D040-08499	Ду 50	16 бар
D040-08500	Ду 80	16 бар
D040-08501	Ду 100	16 бар
D040-08502	Ду 200	10 бар

ЗАДВИЖКА ШИБЕРНАЯ GVKR1331N-2W-FB-CC PY10/16

№ п/п	Наименование детали	Материал
1	Корпус	чугун GGG40
2	Седловое уплотнение	NBR
3	Шибер	нержавеющая сталь AISI 304
4, 5	Уплотнение направляющей, уплотнение	PTFE
6, 8	Сальниковая набивка, зажимной патрон	сталь WCB
7	Штифт	сталь 45
9	Шток	нержавеющая сталь 2Cr13
10	Стойка	сталь Q235
11	Головная часть стойки	чугун HT200
12	Подшипник	сталь GCr15
13	Гайка	латунь
14	Цепь	сталь Q235 оцинкованная



весогабаритные параметры

материалы деталей

DN	L, мм	D, мм	D1, мм	D2, мм	D0, мм	H1, мм	N - Th	T, мм	Ød, мм	●	○	Вес, кг
50	48	165	125	99	250	290	4 - M16	12	18	2	2	6,5
80	51	200	160	132	250	358	8 - M16	12	18	2	6	9,5
100	51	220	180	156	250	378	8 - M16	12	18	2	6	11,0
200	70	340	295	266	250	588	8 - M20	16	23	2	6	27,0

ЗАДВИЖКА ШИБЕРНАЯ GVKR1331N-2W-FB-S PY10

Межфланцевая, Корпус – Чугун GGG40, Шибер – Нержавеющая
Сталь 304, Уплотнение – NBR, Со Штурвалом



ТЕХНИЧЕСКИЕ ХАРАКТЕРИСТИКИ

Тип присоединения	межфланцевый
Температура	от -10 °С до 90 °С
Материал корпуса	Высокопрочный чугун GGG40/ВЧ40
Материал запорного органа	Нержавеющая сталь AISI/SS 304/08X18N10
Страна производитель	Россия
Уплотнение	NBR
Тип задвижки	Шиберная
Управление	ручное/штурвал/ маховик
Класс герметичности	A
Направление потока	Двустороннее
Конструкция шпинделя	Выдвижной
Серия	GVKR

СФЕРЫ ПРИМЕНЕНИЯ



водоснабжение



теплоснабжение

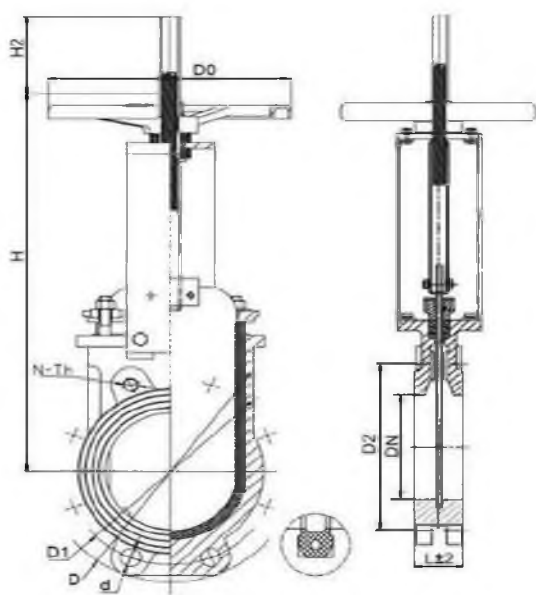
НАЗНАЧЕНИЕ

Задвижка предназначена для установки на трубопроводе в качестве запорного устройства в системах водоподготовки и химической промышленности.

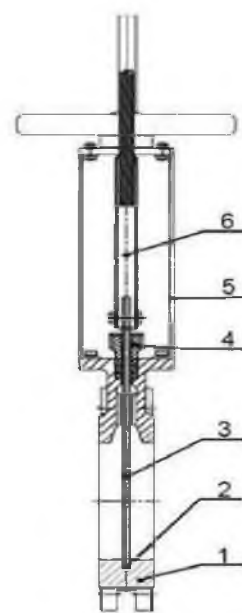
Артикул	Диаметр	Давление
D040-07563	Ду 50	10 бар
D040-07574	Ду 65	10 бар
D040-07564	Ду 80	10 бар
D040-07565	Ду 100	10 бар
D040-07566	Ду 125	10 бар
D040-07575	Ду 150	10 бар
D040-07576	Ду 200	10 бар
D040-07567	Ду 250	10 бар
D040-07568	Ду 300	10 бар

ЗАДВИЖКА ШИБЕРНАЯ GVKR1331N-2W-FB-S PY10

№ п/п	Наименование детали	Материал
1	Корпус	чугун GGG40
2	Седловое уплотнение	нитрил NBR
3	Нож	нержавеющая сталь AISI 304
4	Сальник	ковкий чугун
5	Пластины опорные	углеродистая сталь
6	Шток	чугун



весогабаритные параметры



материалы деталей

DN	PN	L, мм	D, мм	D1, мм	D2, мм	D0, мм	H, мм	H2, мм	N - Th	d, мм	Вес, кг
50	10	50	165	125	99	180	290	96	4-M16	Ø18	8
65	10	50	185	145	118	180	320	96	4-M16	Ø18	9
80	10	50	200	160	132	220	350	103	4-M16	Ø18	13
100	10	50	220	180	156	240	385	129	4-M16	Ø18	14
125	10	50	250	210	184	240	430	-	4-M16	Ø18	18
150	10	62	285	240	211	280	485	183	8-M20	Ø23	24
200	10	62	340	295	266	300	565	234	12-M20	Ø23	31
250	10	70	405	355	319	320	680	283	12-M24	Ø27	48
300	10	80	460	400	370	320	755	330	12-M24	Ø27	63

ЗАДВИЖКА ШИБЕРНАЯ GVKR1331N-2W-FB-S-WENZ PY10

Межфланцевая, Корпус – Чугун GGG40, Шибер – Нержавеющая Сталь 304, Уплотнение – NBR, Со Штурвалом



ТЕХНИЧЕСКИЕ ХАРАКТЕРИСТИКИ

Тип присоединения	межфланцевый
Температура	от -30 °С до 110 °С
Материал корпуса	Высокопрочный чугун GGG40/BЧ40
Материал запорного органа	нержавеющая сталь AISI 304
Страна производитель	Россия
Уплотнение	NBR
Тип задвижки	Шиберная
Управление	ручное/штурвал/маховик
Класс герметичности	A
Направление потока	Двустороннее
Конструкция шпинделя	Выдвижной
Серия	GVKR

СФЕРЫ ПРИМЕНЕНИЯ



водоснабжение



тепоснабжение



промышленность

НАЗНАЧЕНИЕ

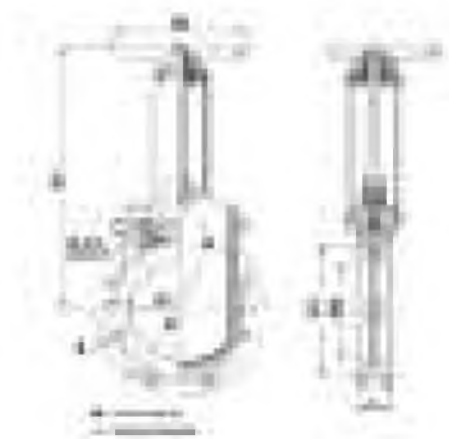
Задвижка шиберная предназначена для установки на трубопроводе в качестве запорного устройства и регулирования потока рабочей среды в системах водоснабжения (кроме систем питьевого водопровода) и химической промышленности.

Артикул	Диаметр	Давление
D040-07837	Ду 65	10 бар
D040-07910	Ду 80	10 бар
D040-07906	Ду 100	10 бар
D040-07907	Ду 125	10 бар
D040-07908	Ду 150	10 бар
D040-07827	Ду 200	10 бар
D040-07828	Ду 250	10 бар
D040-07909	Ду 300	10 бар

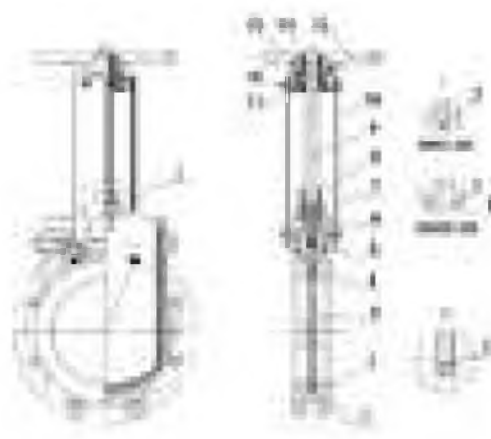
ЗАДВИЖКА ШИБЕРНАЯ

GVKR1331N-2W-FB-S-WENZ PY10

№ п/п	Наименование детали	Материал
1, 15	Корпус, штурвал	чугун GGG40
2	Седловое уплотнение	NBR
3	Шибер	нержавеющая сталь AISI 304
4, 5	Уплотнение направляющей, набивка	PTFE
6, 8	Сальник, патрон	сталь WCB
7	Штифт	сталь 45
9	Шток	нержавеющая сталь 2Cr13
10, 14	Стойка, крышка	сталь Q235
11	Верхняя пластина стойки	чугун HT200
12	Подшипник	сталь GCr15
13	Гайка	латунь



весогабаритные параметры



материалы деталей

DN	L, мм	D, мм	D1, мм	D2, мм	D0, мм	H1, мм	N - Th	T, мм	Ød, мм	●	○	Вес, кг
50	48	165	125	99	180	290	4 - M16	12	18	2	2	6,5
65	48	185	145	118	200	330	4 - M16	12	18	2	2	8,5
80	51	200	160	132	200	358	8 - M16	12	18	2	6	9,5
100	51	220	180	156	240	378	8 - M16	12	18	2	6	11,0
125	57	250	210	184	260	428	8 - M16	12	18	2	6	14,5
150	57	285	240	211	280	490	8 - M20	14	23	2	6	18,0
200	70	340	295	266	300	588	8 - M20	16	23	2	6	26,5
250	70	395	350	319	320	690	12 - M20	16	23	4	8	39,5
300	76	445	400	370	350	690	12 - M20	16	23	4	8	49,0

*при подборе исполнительного механизма (редуктор, пневмо, электропривод и пр.) нужно учитывать коэффициент запаса k=1.1

ЗАДВИЖКА ШИБЕРНАЯ GVKR3131E-1W-FB-S PY10

Межфланцевая, Корпус/Шибер – Нержавеющая Сталь 304,
Уплотнение – EPDM, Со Штурвалом



ТЕХНИЧЕСКИЕ ХАРАКТЕРИСТИКИ

Тип присоединения	межфланцевый
Температура	от -10 °С до 110 °С
Материал корпуса	Нержавеющая сталь AISI/SS 304/08X18N10
Материал запорного органа	Нержавеющая сталь AISI/SS 304/08X18N10
Страна производитель	Россия
Уплотнение	EPDM
Тип задвижки	Шиберная
Управление	ручное/штурвал/ маховик
Класс герметичности	A
Направление потока	Одностороннее
Конструкция шпинделя	Выдвижной
Серия	GVKR

СФЕРЫ ПРИМЕНЕНИЯ



водоснабжение



теплоснабжение



промышленность

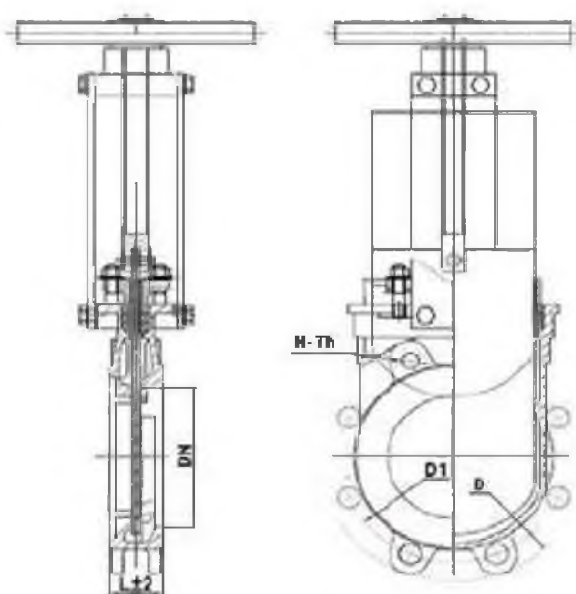
НАЗНАЧЕНИЕ

Задвижка предназначена для установки на трубопроводе в качестве запорного устройства в системах водоподготовки и химической промышленности.

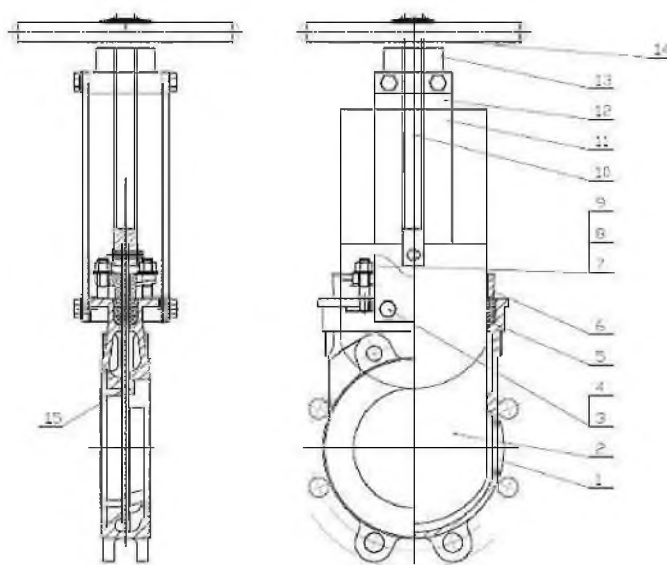
Артикул	Диаметр	Давление
D040-07609	Ду 50	10 бар
D040-07610	Ду 65	10 бар
D040-07611	Ду 80	10 бар
D040-07612	Ду 100	10 бар
D040-07613	Ду 125	10 бар
D040-07614	Ду 150	10 бар
D040-07615	Ду 200	10 бар
D040-07616	Ду 250	10 бар
D040-07617	Ду 300	10 бар

ЗАДВИЖКА ШИБЕРНАЯ GVKR3131E-1W-FB-S PY10

№ п/п	Наименование детали	Материал
1, 2, 3, 4	Корпус, шибер, болт, гайка	нержавеющая сталь AISI 304
5	Набивка	PTFE + графит
6, 7, 8, 9, 10	Сальник, болт, шайба, гайка, шток	нержавеющая сталь AISI 304
11, 12	Скоба, основной кронштейн	сталь А3
13	Подшипник	ZChSnSb10-6
14	Штурвал	чугун GGG40
15	Уплотнение	EPDM



весогабаритные параметры



материалы деталей

DN	L, мм	D, мм	D1, мм	N - Th	Вес, кг
50	48	160	125	4 - M16	8
65	48	180	145	4 - M16	11
80	51	195	160	8 - M16	12
100	51	215	180	8 - M16	15
125	57	245	210	8 - M16	24
150	57	280	240	8 - M20	35
200	70	335	295	8 - M20	50
250	70	390	350	12 - M20	64
300	76	440	400	12 - M20	80

*при подборе исполнительного механизма (редуктор, пневмо, электропривод и пр.) нужно учитывать коэффициент запаса k=1.1

ЗАДВИЖКА ШИБЕРНАЯ GVKR3131E-1W-FB-S-WENZ PY10

Межфланцевая, Корпус/Шибер – Нержавеющая Сталь 304,
Уплотнение – EPDM, Со Штурвалом



ТЕХНИЧЕСКИЕ ХАРАКТЕРИСТИКИ

Тип присоединения	межфланцевый
Температура	от -30 °С до 110 °С
Материал корпуса	Нержавеющая сталь AISI 304/08X18N10
Материал запорного органа	Нержавеющая сталь AISI 304/08X18N10
Страна производитель	Россия
Уплотнение	EPDM
Тип задвижки	Шиберная
Управление	ручное/штурвал/ маховик
Класс герметичности	A
Направление потока	Одностороннее
Конструкция шпинделя	Выдвижной
Серия	GVKR

СФЕРЫ ПРИМЕНЕНИЯ



водоснабжение



теплоснабжение



промышленность

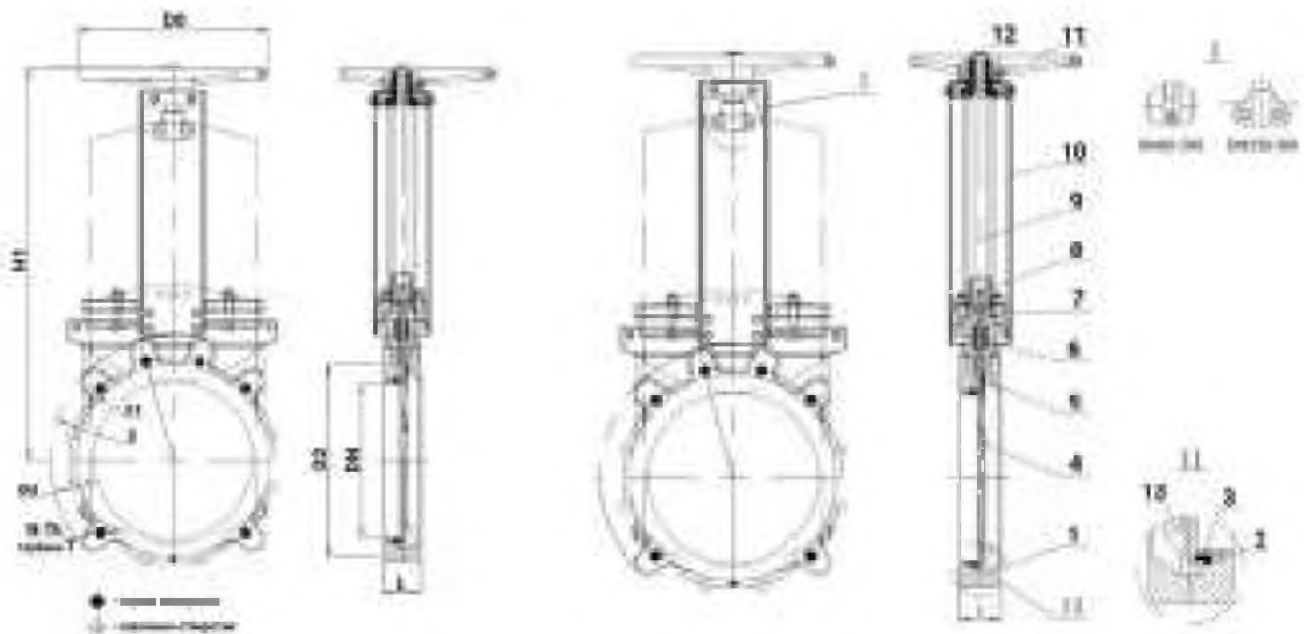
НАЗНАЧЕНИЕ

Задвижка шиберная предназначена для установки на трубопроводе в качестве запорного устройства и регулирования потока рабочей среды в системах водоснабжения (кроме систем питьевого водопровода) и химической промышленности.

Артикул	Диаметр	Давление
D040-07911	Ду 50	10 бар
D040-07912	Ду 65	10 бар
D040-07231	Ду 80	10 бар
D040-07232	Ду 100	10 бар
D040-07919	Ду 125	10 бар
D040-07234	Ду 150	10 бар
D040-07235	Ду 200	10 бар
D040-07236	Ду 250	10 бар
D040-07237	Ду 300	10 бар

ЗАДВИЖКА ШИБЕРНАЯ GVKR3131E-1W-FB-S-WENZ PY10

№ п/п	Наименование детали	Материал
1, 3, 4	Корпус, кольцо, шибер	нержавеющая сталь AISI 304
2	Уплотнение	EPDM
5, 6	Уплотнение направляющей, набивка	PTFE
7, 9, 13	Сальник, шток, клин	нержавеющая сталь AISI 304
8	Патрон	сталь WCB
10, 12	Стойка, крышка	сталь Q235
11	Штурвал	чугун GGG40



весогабаритные параметры

материалы деталей

DN	L, мм	D, мм	D1, мм	D2, мм	DO, мм	H1, мм	N - Th	T, мм	Ød, мм	●	○	Вес, кг
50	48	165	125	99	180	292	4 - M16	12	18	2	2	6,0
65	48	185	145	118	200	320	4 - M16	12	18	2	2	7,8
80	51	200	160	132	200	348	8 - M16	12	18	2	6	9,0
100	51	220	180	156	240	395	8 - M16	12	18	2	6	12,3
125	57	250	210	184	260	450	8 - M16	14	18	2	6	16,8
150	57	285	240	211	280	504	8 - M20	14	23	2	6	19,0
200	70	340	295	266	300	617	8 - M20	18	23	2	6	26,0
250	70	395	350	319	320	758	12 - M20	18	23	4	8	37,0
300	76	445	400	370	350	857	12 - M20	20	23	6	6	49,0

ЗАДВИЖКА ШИБЕРНАЯ GVKR3131E-2W-FB-2P PУ16

Межфланцевая, Корпус/Шибер – Нержавеющая Сталь 304,
Уплотнение – EPDM, С Пневмоприводом



ТЕХНИЧЕСКИЕ ХАРАКТЕРИСТИКИ

Тип присоединения	межфланцевый
Температура	от -20 °С до 120 °С
Материал корпуса	Нержавеющая сталь AISI/SS 304/08X18N10
Материал запорного органа	Нержавеющая сталь AISI/SS 304/08X18N10
Страна производитель	Россия
Уплотнение	EPDM
Тип задвижки	Шиберная
Управление	С пневмоприводом
Класс герметичности	A
Направление потока	Двустороннее
Конструкция шпинделя	Выдвижной
Серия	GVKR

СФЕРЫ ПРИМЕНЕНИЯ



водоснабжение



теплоснабжение



промышленность

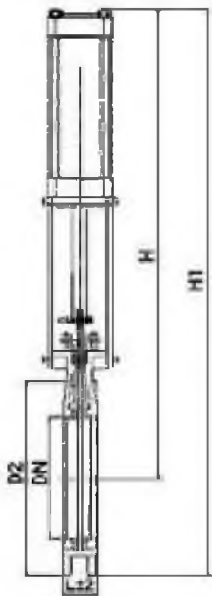
НАЗНАЧЕНИЕ

Задвижка шиберная предназначена для установки на трубопроводе в качестве запорного устройства и регулирования потока рабочей среды в системах водоснабжения и химической промышленности.

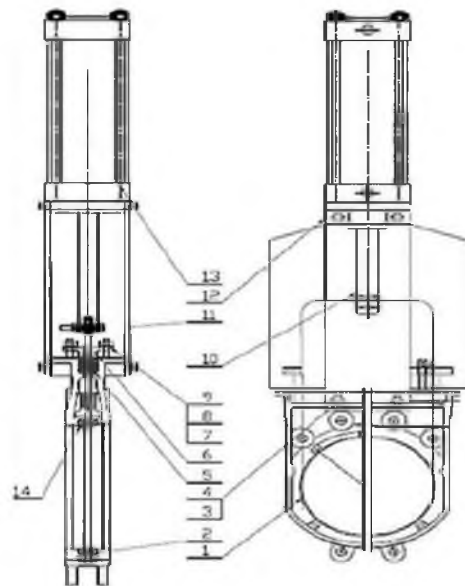
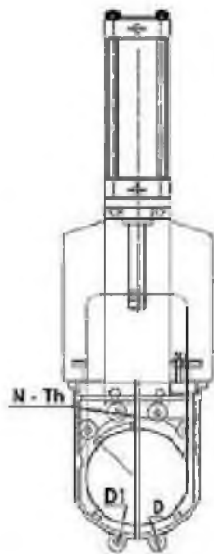
Артикул	Диаметр	Давление
D040-07944	Ду 50	16 бар
D040-07945	Ду 65	16 бар
D040-07946	Ду 80	16 бар
D040-07947	Ду 100	16 бар
D040-07948	Ду 125	16 бар
D040-07949	Ду 150	16 бар
D040-07950	Ду 200	16 бар

ЗАДВИЖКА ШИБЕРНАЯ GVKR3131E-2W-FB-2P PY16

№ п/п	Наименование детали	Материал
1, 2, 6	Корпус, шибер (нож), сальниковая набивка	нержавеющая сталь AISI 304
3, 4, 11, 12	Болт, гайка, стойка, опора	сталь А3
5	Набивка	PTFE
7-9	Болт, гайка	сталь А3
10	Зажимной патрон	сталь 45
13	Пневмоцилиндр	-
14	Седловое уплотнение	EPDM



весогабаритные параметры



материалы деталей

DN	L, мм	D, мм	D1, мм	D2, мм	H, мм	H1, мм	N - Th	Вес, кг
50	48	165	125	99	430	510	4 - M16	11
65	48	185	145	118	470	560	4 - M16	13
80	51	200	160	132	543	640	8 - M16	15
100	51	220	180	156	592	700	8 - M16	19
125	57	250	210	184	688	810	8 - M16	25
150	57	285	240	211	780	920	8 - M20	30
200	70	340	295	266	923	1090	12 - M20	40

*при подборе исполнительного механизма (редуктор, пневмо, электропривод и пр.) нужно учитывать коэффициент запаса $k=1.1$

ЗАДВИЖКА ШИБЕРНАЯ GVKR3131E-2W-FB-2P-WENZ PУ16

Межфланцевая, Корпус/Шибер – Нержавеющая Сталь 304,
Уплотнение – EPDM, С Пневмоприводом



ТЕХНИЧЕСКИЕ ХАРАКТЕРИСТИКИ

Тип присоединения	межфланцевый
Температура	от -30 °С до 110 °С
Материал корпуса	нержавеющая сталь AISI 304/08X18N10
Материал запорного органа	нержавеющая сталь AISI 304/08X18N10
Страна производитель	Россия
Уплотнение	EPDM
Тип задвижки	Шиберная
Управление	С пневмоприводом
Класс герметичности	A
Направление потока	Двустороннее
Конструкция шпинделя	Выдвижной
Серия	GVKR

СФЕРЫ ПРИМЕНЕНИЯ



водоснабжение



теплоснабжение



промышленность

НАЗНАЧЕНИЕ

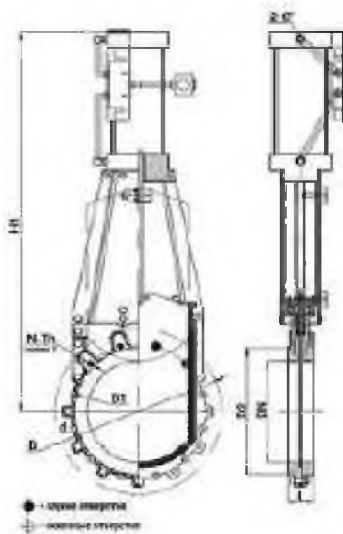
Задвижка шиберная предназначена для установки на трубопроводе в качестве запорного устройства и регулирования потока рабочей среды в системах водоснабжения (кроме систем питьевого водопровода) и химической промышленности.

Артикул	Диаметр	Давление	Цена
D040-08790	Ду 50	16 бар	75 365 ₺
D040-08789	Ду 65	16 бар	78 402 ₺
D040-08516	Ду 100	16 бар	80 757 ₺
D040-08517	Ду 125	16 бар	103 625 ₺
D040-08520	Ду 150	16 бар	120 749 ₺
D040-08521	Ду 200	16 бар	172 976 ₺

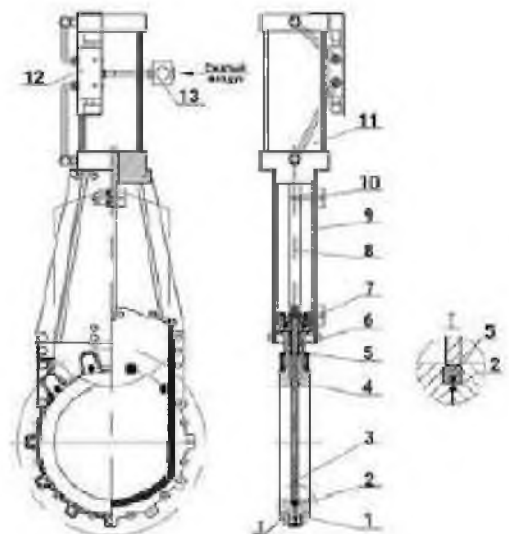
ЗАДВИЖКА ШИБЕРНАЯ

GVKR3131E-2W-FB-2P-WENZ PY16

№ п/п	Наименование детали	Материал
1, 3, 7	Корпус, шибер, сальниковая набивка	нержавеющая сталь AISI 304
2	Подкладка	EPDM
4, 6	Уплотнение направляющей, набивка	PTFE
5	Седловое уплотнение	EPDM+сталь
8	Шток	сталь 45+Cr
9	Стойка	сталь Q235
10, 11, 12, 13	Переключатель, пневмоцилиндр, соленоидный клапан, фильтр	-



весогабаритные параметры



материалы деталей

DN	L, мм	D, мм	D1, мм	D2, мм	H1, мм	G	N - Th	T, мм	Ød, мм	●	○	Вес, кг
50	48	165	125	99	524	1/2"	4 - M16	12	18	2	2	7,5
65	48	185	145	118	592	1/2"	4 - M16	12	18	2	2	10,0
100	51	220	180	156	743	1/2"	8 - M16	12	18	2	6	12,5
125	57	250	210	184	855	1/2"	8 - M16	12	18	2	6	16,7
150	57	285	240	211	969	1/2"	8 - M20	14	23	2	6	23,0
200	70	340	295	266	1295	1/2"	12 - M20	16	23	4	8	31,0

ЗАДВИЖКА ШИБЕРНАЯ GVKR3131M-1W-FB-2P PY16

Межфланцевая, Корпус/Шибер – Нержавеющая Сталь 304,
Уплотнение – Металл, С Пневмоприводом



ТЕХНИЧЕСКИЕ ХАРАКТЕРИСТИКИ

Тип присоединения	межфланцевый
Температура	от -20 °С до 250 °С
Материал корпуса	Нержавеющая сталь AISI/SS 304/08X18N10
Материал запорного органа	Нержавеющая сталь AISI/SS 304/08X18N10
Страна производитель	Россия
Уплотнение	Металл
Тип задвижки	Шиберная
Управление	С пневмоприводом
Класс герметичности	A
Направление потока	Одностороннее
Конструкция шпинделя	Выдвижной
Серия	GVKR

СФЕРЫ ПРИМЕНЕНИЯ



водоснабжение



теплоснабжение



промышленность

НАЗНАЧЕНИЕ

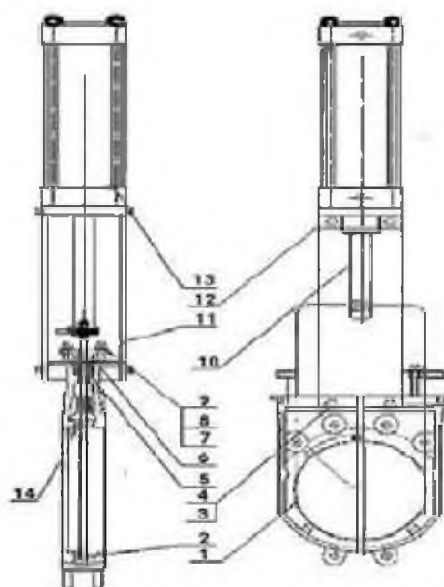
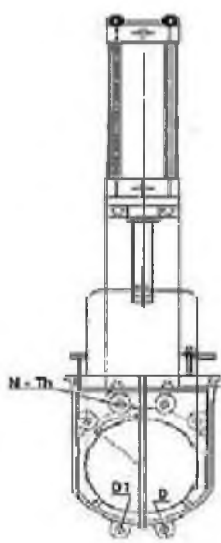
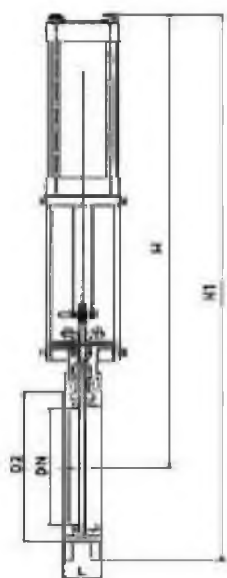
Задвижка шиберная предназначена для установки на трубопроводе в качестве запорного устройства и регулирования потока рабочей среды в системах водоснабжения и химической промышленности.

Артикул	Диаметр	Давление
D040-07951	Ду 50	16 бар
D040-07952	Ду 65	16 бар
D040-07953	Ду 80	16 бар
D040-07954	Ду 100	16 бар
D040-07955	Ду 125	16 бар
D040-07956	Ду 150	16 бар
D040-07957	Ду 200	16 бар

ЗАДВИЖКА ШИБЕРНАЯ

GVKR3131M-1W-FB-2P PY16

№ п/п	Наименование детали	Материал
1, 2, 3, 4, 6	Корпус, шибер (нож), болт, гайка, сальниковая набивка	нержавеющая сталь AISI 304
5	Набивка	PTFE
7-9	Болт, гайка	нержавеющая сталь AISI 304
10	Зажимной патрон	сталь 45
11, 12	Стойка, опора	сталь А3
13	Пневмопривод	-
14	Седловое уплотнение	нержавеющая сталь AISI 304



весогабаритные параметры

материалы деталей

DN	L, мм	D, мм	D1, мм	D2, мм	H, мм	H1, мм	N - Th	Вес, кг
50	48	165	125	99	430	510	4 - M16	8,0
65	48	185	145	118	470	560	4 - M16	9,0
80	51	200	160	132	543	640	8 - M16	9,5
100	51	220	180	156	592	700	8 - M16	11,0
125	57	250	210	184	688	810	8 - M16	13,0
150	57	285	240	211	780	920	8 - M20	20,0
200	70	340	295	266	923	1090	12 - M20	31,0

ЗАДВИЖКА ШИБЕРНАЯ

GVKR3131M-1W-FB-2P-WENZ PY16

Межфланцевая, Корпус/Шибер – Нержавеющая Сталь 304,
Уплотнение – Металл, С Пневмоприводом



ТЕХНИЧЕСКИЕ ХАРАКТЕРИСТИКИ

Тип присоединения	межфланцевый
Температура	от -60 °С до 500 °С
Материал корпуса	нержавеющая сталь
Материал запорного органа	нержавеющая сталь
Страна производитель	Россия
Уплотнение	Металл
Тип задвижки	Шиберная
Управление	С пневмоприводом
Класс герметичности	В
Направление потока	Одностороннее
Конструкция шпинделя	Выдвижной
Серия	GVKR

СФЕРЫ ПРИМЕНЕНИЯ



инженерные сети



системы водоотведения

НАЗНАЧЕНИЕ

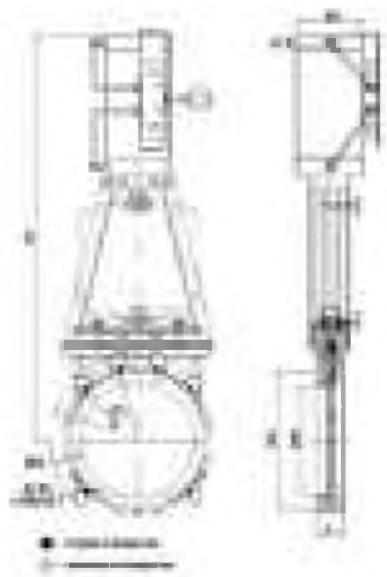
Задвижка шиберная предназначена для установки на трубопроводе в качестве запорного устройства и регулирования потока рабочей среды в системах водоснабжения (кроме систем питьевого водопровода) и химической промышленности.

Артикул	Диаметр	Давление
D040-07916	Ду 50	16 бар
D040-07917	Ду 65	16 бар
D040-07238	Ду 100	16 бар
D040-07915	Ду 125	16 бар
D040-07866	Ду 150	16 бар
D040-07804	Ду 200	16 бар

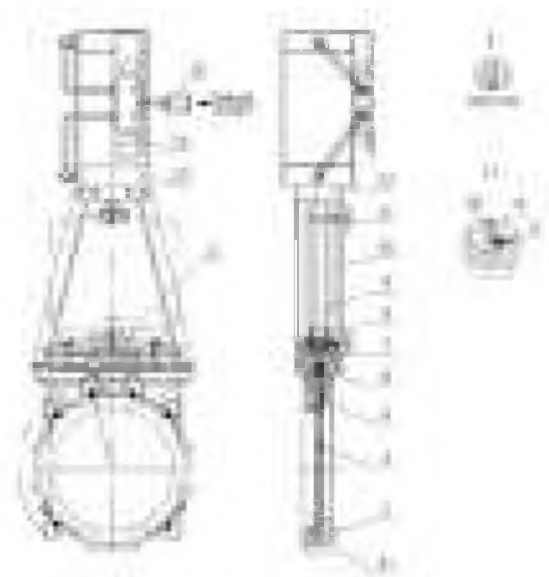
ЗАДВИЖКА ШИБЕРНАЯ

GVKR3131M-1W-FB-2P-WENZ PY16

№ п/п	Наименование детали	Материал
1, 3, 4, 7, 16	Корпус, стальное кольцо, шибер, сальниковая набивка, клин	нержавеющая сталь SS304
2	Подкладка	EPDM
5, 6	Уплотнение направляющей, набивка	PTFE
8	Патрон	сталь WCB
9	Шток	сталь 45+Cr
10	Стойка	сталь Q235
11, 13, 14, 15	Переключатель, пневмоцилиндр, соленоидный клапан, фильтр	-
12	Головная часть стойки	чугун GGG40



весогабаритные параметры



материалы деталей

DN	L, мм	D, мм	D1, мм	D2, мм	D0, мм	H1, мм	G	N - Th	T, мм	Ød, мм	●	○	Вес, кг
50	48	165	125	99	100	417	1/2"	4 - M16	12	18	2	2	7,0
65	48	185	145	118	100	460	1/2"	4 - M16	12	18	2	2	9,5
100	51	220	180	156	100	600	1/2"	8 - M16	12	18	2	6	12,5
125	57	250	210	184	100	628	1/2"	8 - M16	14	18	2	6	16,0
150	57	285	240	211	125	780	1/2"	8 - M20	14	23	2	6	23,0
200	70	340	295	266	125	880	1/2"	12 - M20	18	23	4	8	31,0

*при подборе исполнительного механизма (редуктор, пневмо, электропривод и пр.) нужно учитывать коэффициент запаса k=1.1

ЗАДВИЖКА ШИБЕРНАЯ

GVKR3131M-1W-FB-S PY10

Межфланцевая, Корпус/Шибер – Нержавеющая Сталь 304,
Уплотнение – Металл, Управление – Штурвал



ТЕХНИЧЕСКИЕ ХАРАКТЕРИСТИКИ

Тип присоединения	межфланцевый
Температура	от -10 °С до 400 °С
Материал корпуса	Нержавеющая сталь AISI/SS 304/08X18N10
Материал запорного органа	Нержавеющая сталь AISI/SS 304/08X18N10
Страна производитель	Россия
Уплотнение	Металл
Тип задвижки	Шиберная
Управление	ручное/штурвал/ маховик
Класс герметичности	B
Направление потока	Одностороннее
Конструкция шпинделя	Выдвижной
Серия	GVKR

СФЕРЫ ПРИМЕНЕНИЯ



водоснабжение



теплоснабжение



промышленность

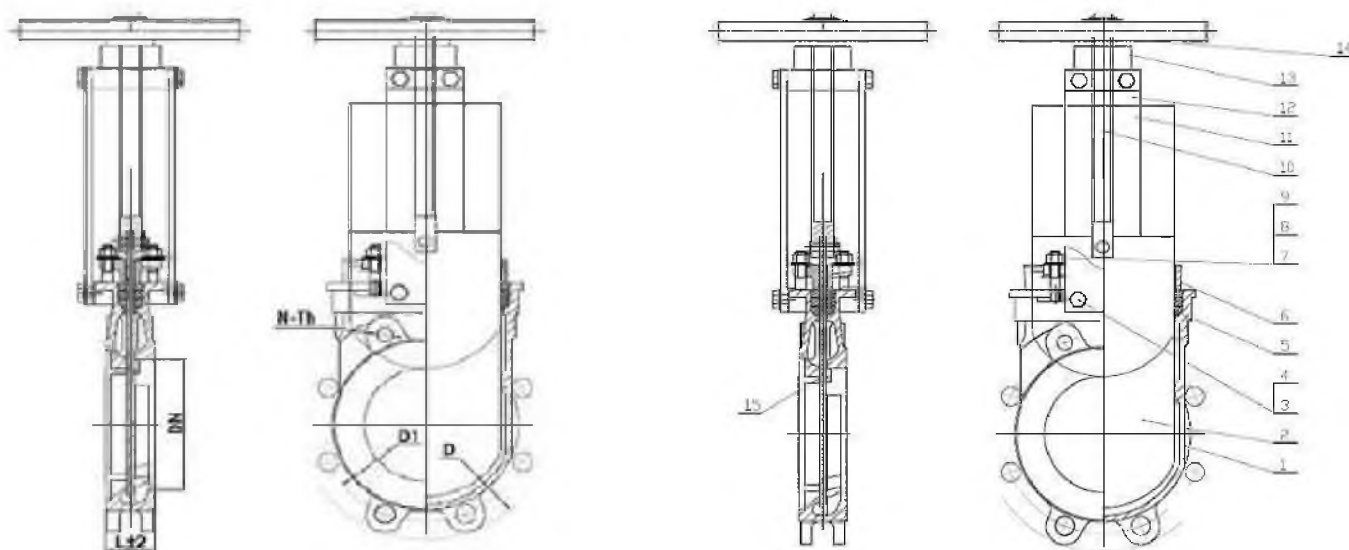
НАЗНАЧЕНИЕ

Задвижка предназначена для установки на трубопроводе в качестве запорного устройства в системах водоподготовки и химической промышленности.

Артикул	Диаметр	Давление
D040-07600	Ду 50	10 бар
D040-07601	Ду 65	10 бар
D040-07602	Ду 80	10 бар
D040-07603	Ду 100	10 бар
D040-07604	Ду 125	10 бар
D040-07605	Ду 150	10 бар
D040-07606	Ду 200	10 бар
D040-07607	Ду 250	10 бар
D040-07608	Ду 300	10 бар

ЗАДВИЖКА ШИБЕРНАЯ GVKR3131M-1W-FB-S PY10

№ п/п	Наименование детали	Материал
1, 2, 3, 4, 6	Корпус, шибер, болт, гайка, сальник	нержавеющая сталь AISI 304
5	Набивка	PTFE + графит
7, 8, 9	Болт, шайба, гайка	нержавеющая сталь AISI 304
10, 15	Шток, уплотнение	нержавеющая сталь AISI 304
11, 12	Скоба, основной кронштейн	сталь А3
13	Подшипник	ZChSnSb10-6
14	Штурвал	чугун GGG40



весогабаритные параметры

материалы деталей

DN	L, мм	D, мм	D1, мм	N - Th	Вес, кг
50	48	160	125	4 - M16	8
65	48	180	145	4 - M16	11
80	51	195	160	8 - M16	12
100	51	215	180	8 - M16	15
125	57	245	210	8 - M16	24
150	57	280	240	8 - M20	35
200	70	335	295	8 - M20	50
250	70	390	350	12 - M20	64
300	76	440	400	12 - M20	80

*при подборе исполнительного механизма (редуктор, пневмо, электропривод и пр.) нужно учитывать коэффициент запаса $k=1.1$

ЗАДВИЖКА ШИБЕРНАЯ GVKR3131M-1W-FB-S-WENZ PY10

Межфланцевая, Корпус/Шибер – Нержавеющая Сталь 304,
Уплотнение – Металл, Со Штурвалом



ТЕХНИЧЕСКИЕ ХАРАКТЕРИСТИКИ

Тип присоединения	межфланцевый
Температура	от -60 °С до 500 °С
Материал корпуса	Нержавеющая сталь AISI/SS 304/08X18N10
Материал запорного органа	Нержавеющая сталь AISI/SS 304/08X18N10
Страна производитель	Россия
Уплотнение	Металл
Тип задвижки	Шиберная
Управление	ручное/штурвал/ маховик
Класс герметичности	B
Направление потока	Одностороннее
Конструкция шпинделя	Выдвижной
Серия	GVKR

СФЕРЫ ПРИМЕНЕНИЯ



инженерные сети



системы водоотведения

НАЗНАЧЕНИЕ

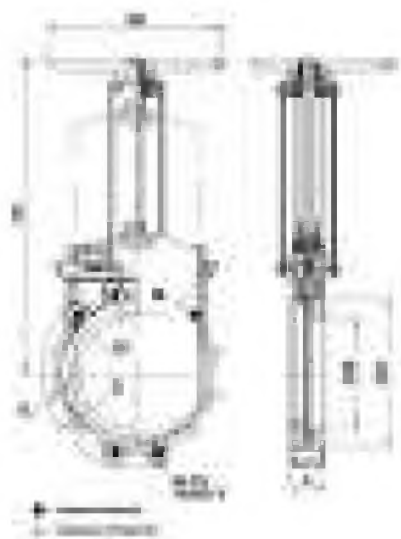
Задвижка шиберная предназначена для установки на трубопроводе в качестве запорного устройства и регулирования потока рабочей среды в системах водоснабжения (кроме систем питьевого водопровода) и химической промышленности.

Артикул	Диаметр	Давление
D040-07233	Ду 50	10 бар
D040-07239	Ду 80	10 бар
D040-07240	Ду 100	10 бар
D040-07241	Ду 125	10 бар
D040-09159	Ду 150	10 бар
D040-07242	Ду 200	10 бар
D040-07805	Ду 250	10 бар

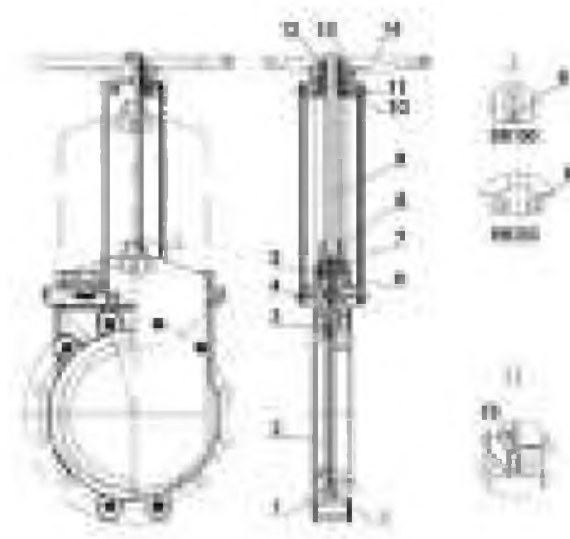
ЗАДВИЖКА ШИБЕРНАЯ

GVKR3131M-1W-FB-S-WENZ PU10

№ п/п	Наименование детали	Материал
1, 2, 5, 9	Корпус, шибер, сальник, шток	нержавеющая сталь AISI 304
3, 4	Уплотнение направляющей, набивка	PTFE
6, 13	Стойка, крышка	сталь Q235
7	Штифт	сталь 45
8	Патрон	сталь WCB
10, 14	Верхний узел стойки, штурвал	чугун GGG40
11	Подшипник	сталь GCr15
12	Гайка	латунь
15	Клин	нержавеющая сталь AISI 316L



весогабаритные параметры



материалы деталей

DN	L, мм	D, мм	D1, мм	D2, мм	D0, мм	H1, мм	N - Th	T, мм	Ød, мм	●	○	Вес, кг
50	48	165	125	99	180	260	4 - M16	12	18	4	0	6,0
80	51	200	160	132	200	320	8 - M16	12	18	4	4	9,0
100	51	220	180	156	240	358	8 - M16	12	18	4	4	12,3
125	57	250	210	184	260	395	8 - M16	12	18	4	4	16,8
150	57	285	240	211	280	450	8 - M20	14	23	4	4	19,0
200	70	340	295	266	300	532	8 - M20	16	23	4	4	26,0
250	70	395	350	319	320	670	12 - M20	18	23	6	6	37

*при подборе исполнительного механизма (редуктор, пневмо, электропривод и пр.) нужно учитывать коэффициент запаса $k=1.1$

ЗАДВИЖКА ШИБЕРНАЯ GVKR3232E-1W-FB-S PY10

Межфланцевая, Корпус/Шибер – Нержавеющая Сталь 316,
Уплотнение – EPDM, Со Штурвалом



ТЕХНИЧЕСКИЕ ХАРАКТЕРИСТИКИ

Тип присоединения	межфланцевый
Температура	от -10 °С до 110 °С
Материал корпуса	Нержавеющая сталь AISI/SS 316
Материал запорного органа	Нержавеющая сталь AISI/SS 316
Страна производитель	Россия
Уплотнение	EPDM
Тип задвижки	Шиберная
Управление	ручное/штурвал/ маховик
Класс герметичности	A
Направление потока	Одностороннее
Конструкция шпинделя	Выдвжной
Серия	GVKR

СФЕРЫ ПРИМЕНЕНИЯ



водоснабжение



теплоснабжение



промышленность

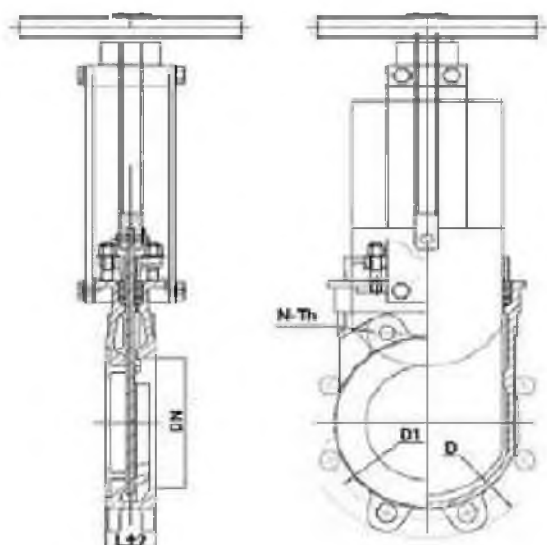
НАЗНАЧЕНИЕ

Задвижка предназначена для установки на трубопроводе в качестве запорного устройства в системах водоподготовки и химической промышленности.

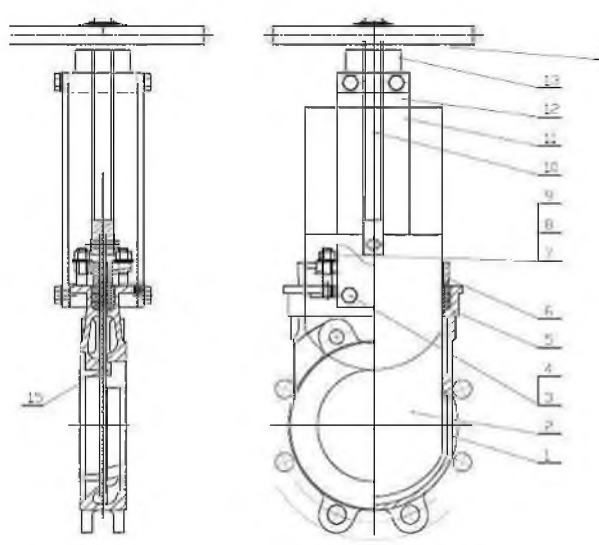
Артикул	Диаметр	Давление
D040-07627	Ду 50	10 бар
D040-07628	Ду 65	10 бар
D040-07629	Ду 80	10 бар
D040-07630	Ду 100	10 бар
D040-07631	Ду 125	10 бар
D040-07632	Ду 150	10 бар
D040-07633	Ду 200	10 бар
D040-07634	Ду 250	10 бар
D040-07635	Ду 300	10 бар

ЗАДВИЖКА ШИБЕРНАЯ GVKR3232E-1W-FB-S PY10

№ п/п	Наименование детали	Материал
1, 2	Корпус, шибер	нержавеющая сталь AISI 316
3, 4, 6	Болт, гайка, сальник	нержавеющая сталь AISI 304
5	Набивка	PTFE + графит
7, 8, 9	Болт, шайба, гайка	нержавеющая сталь AISI 304
10	Шток	нержавеющая сталь AISI 304
11, 12	Скоба, основной кронштейн	сталь А3
13	Подшипник	ZChSnSb10-6
14	Штурвал	чугун GGG40
15	Уплотнение	EPDM



весогабаритные параметры



материалы деталей

DN	L, мм	D, мм	D1, мм	N - Th	Вес, кг
50	48	160	125	4 - M16	8
65	48	180	145	4 - M16	11
80	51	195	160	8 - M16	12
100	51	215	180	8 - M16	15
125	57	245	210	8 - M16	24
150	57	280	240	8 - M20	35
200	70	335	295	8 - M20	50
250	70	390	350	12 - M20	64
300	76	440	400	12 - M20	80

*при подборе исполнительного механизма (редуктор, пневмо, электропривод и пр.) нужно учитывать коэффициент запаса k=1.1

ЗАДВИЖКА ШИБЕРНАЯ GVKR3232E-1W-FB-S-WENZ PY10

Межфланцевая, Корпус /Шибер – Нержавеющая Сталь 316,
Уплотнение – EPDM, Со Штурвалом



ТЕХНИЧЕСКИЕ ХАРАКТЕРИСТИКИ

Тип присоединения	межфланцевый
Температура	от -30 °С до 110 °С
Материал корпуса	Нержавеющая сталь AISI/SS 316
Материал запорного органа	Нержавеющая сталь AISI/SS 316
Страна производитель	Россия
Уплотнение	EPDM
Тип задвижки	Шиберная
Управление	ручное/штурвал/ маховик
Класс герметичности	A
Направление потока	Одностороннее
Конструкция шпинделя	Выдвижной
Серия	GVKR

СФЕРЫ ПРИМЕНЕНИЯ



водоснабжение



теплоснабжение



промышленность

НАЗНАЧЕНИЕ

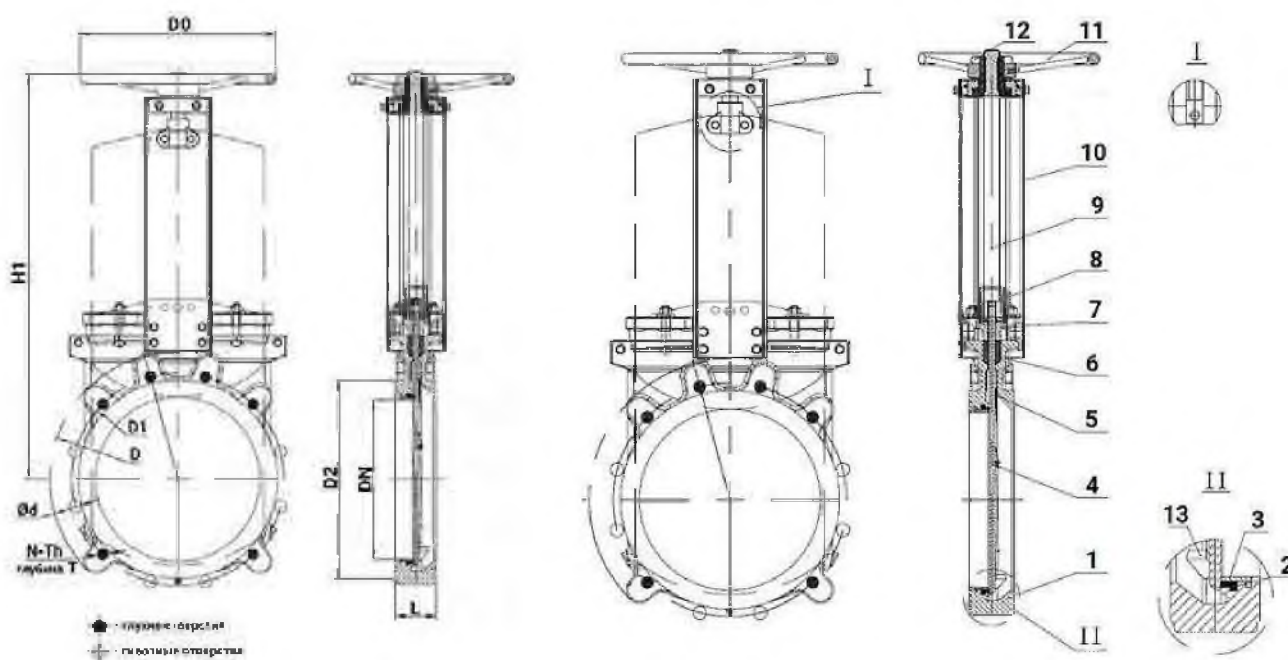
Задвижка шиберная предназначена для установки на трубопроводе в качестве запорного устройства и регулирования потока рабочей среды в системах водоснабжения (кроме систем питьевого водопровода) и химической промышленности.

Артикул	Диаметр	Давление
D040-08508	Ду 50	10 бар
D040-08509	Ду 80	10 бар
D040-08510	Ду 100	10 бар
D040-08511	Ду 150	10 бар
D040-07243	Ду 200	10 бар
D040-08512	Ду 250	10 бар

ЗАДВИЖКА ШИБЕРНАЯ

GVKR3232E-1W-FB-S-WENZ PY10

№ п/п	Наименование детали	Материал
1, 3, 4, 13	Корпус, кольцо, шибер, клин	нержавеющая сталь SS316
2	Уплотнение	EPDM
5, 6	Уплотнение направляющей, набивка	PTFE
7, 9	Сальник, шток	нержавеющая сталь SS304
8	Патрон	сталь WCB
10, 12	Стойка, крышка	сталь Q235
11	Штурвал	чугун GGG40



весогабаритные параметры

материалы деталей

DN	L, мм	D, мм	D1, мм	D2, мм	D0, мм	H1, мм	N - Th	T, мм	Ød, мм	●	○	Вес, кг
50	46	160	125	99	180	250	4 - M16	12	18	2	2	6,0
80	50	200	160	128	200	305	8 - M16	12	18	2	6	9,0
100	51	225	180	156	240	342	8 - M16	12	18	2	6	12,3
150	57	285	240	211	280	450	8 - M20	14	23	2	6	19,0
200	70	340	295	266	300	520	8 - M20	18	23	2	6	26,0
250	70	395	350	319	315	655	12 - M20	18	23	4	8	37,0

*при подборе исполнительного механизма (редуктор, пневмо, электропривод и пр.) нужно учитывать коэффициент запаса k=1.1

ЗАДВИЖКА ШИБЕРНАЯ GVKR3232M-1W-FB-S PY10

Межфланцевая, Корпус/Шибер – Нержавеющая Сталь 316,
Уплотнение – Металл, Со Штурвалом



ТЕХНИЧЕСКИЕ ХАРАКТЕРИСТИКИ

Тип присоединения	межфланцевый
Температура	от -10 °С до 400 °С
Материал корпуса	Нержавеющая сталь AISI/SS 316
Материал запорного органа	Нержавеющая сталь AISI/SS 316
Страна производитель	Россия
Уплотнение	Металл
Тип задвижки	Шиберная
Управление	ручное/штурвал/ маховик
Класс герметичности	B
Направление потока	Одностороннее
Конструкция шпинделя	Выдвижной
Серия	GVKR

СФЕРЫ ПРИМЕНЕНИЯ



водоснабжение



теплоснабжение



промышленность

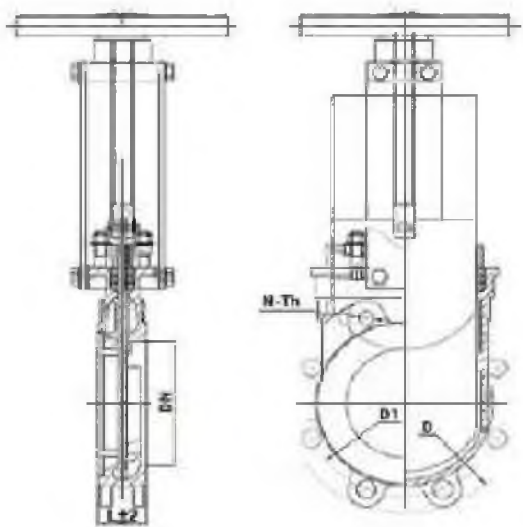
НАЗНАЧЕНИЕ

Задвижка предназначена для установки на трубопроводе в качестве запорного устройства в системах водоподготовки и химической промышленности.

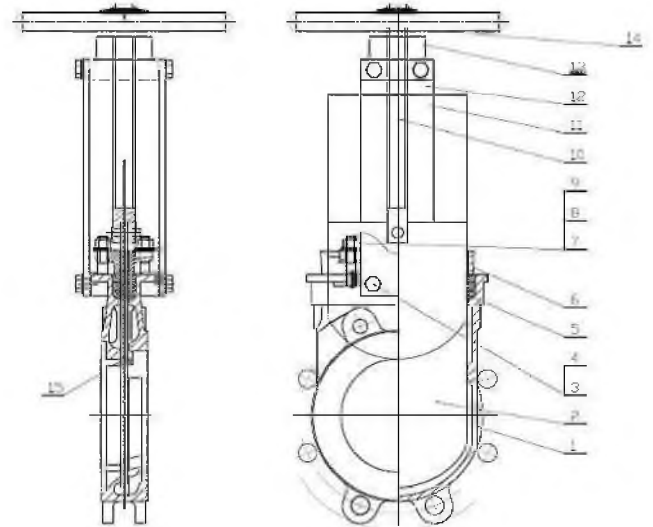
Артикул	Диаметр	Давление
D040-07618	Ду 50	10 бар
D040-07619	Ду 65	10 бар
D040-07620	Ду 80	10 бар
D040-07621	Ду 100	10 бар
D040-07622	Ду 125	10 бар
D040-07623	Ду 150	10 бар
D040-07624	Ду 200	10 бар
D040-07625	Ду 250	10 бар
D040-07626	Ду 300	10 бар

ЗАДВИЖКА ШИБЕРНАЯ GVKR3232M-1W-FB-S PY10

№ п/п	Наименование детали	Материал
1, 2	Корпус, шибер	нержавеющая сталь AISI 316
3, 4, 6	Болт, гайка, сальник	нержавеющая сталь AISI 304
5	Набивка	PTFE + графит
7, 8, 9	Болт, шайба, гайка	нержавеющая сталь AISI 304
10, 15	Шток, уплотнение	нержавеющая сталь AISI 304
11, 12	Скоба, основной кронштейн	сталь А3
13	Подшипник	ZChSnSb10-6
14	Штурвал	чугун GGG40



весогабаритные параметры



материалы деталей

DN	L, мм	D, мм	D1, мм	N - Th	Вес, кг
50	48	160	125	4 - M16	8
65	48	180	145	4 - M16	11
80	51	195	160	8 - M16	12
100	51	215	180	8 - M16	15
125	57	245	210	8 - M16	24
150	57	280	240	8 - M20	35
200	70	335	295	8 - M20	50
250	70	390	350	12 - M20	64
300	76	440	400	12 - M20	80

*при подборе исполнительного механизма (редуктор, пневмо, электропривод и пр.) нужно учитывать коэффициент запаса $k=1.1$

ЗАДВИЖКА ШИБЕРНАЯ GVKR3232M-1W-FB-S-WENZ PY10

Межфланцевая, Корпус/Шибер – Нержавеющая Сталь 316,
Уплотнение – Металл, Со Штурвалом



ТЕХНИЧЕСКИЕ ХАРАКТЕРИСТИКИ

Тип присоединения	межфланцевый
Температура	от -60 °С до 500 °С
Материал корпуса	Нержавеющая сталь AISI/SS 316
Материал запорного органа	Нержавеющая сталь AISI/SS 316
Страна производитель	Россия
Уплотнение	Металл
Тип задвижки	Шиберная
Управление	ручное/штурвал/ маховик
Класс герметичности	B
Направление потока	Одностороннее
Конструкция шпинделя	Выдвижной
Серия	GVKR

СФЕРЫ ПРИМЕНЕНИЯ



инженерные сети



системы водоотведения

НАЗНАЧЕНИЕ

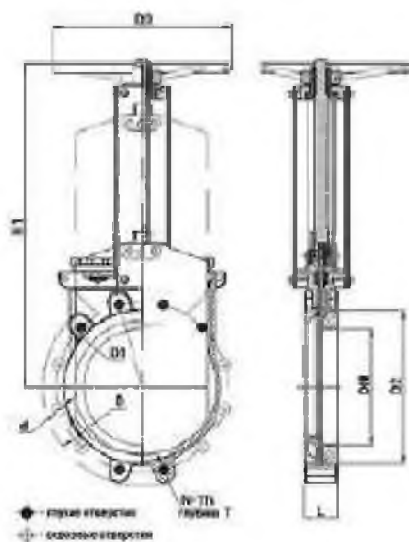
Задвижка шиберная предназначена для установки на трубопроводе в качестве запорного устройства и регулирования потока рабочей среды в системах водоснабжения (кроме систем питьевого водопровода) и химической промышленности.

Артикул	Диаметр	Давление
D040-08513	Ду 50	10 бар
D040-08514	Ду 80	10 бар
D040-07814	Ду 100	10 бар
D040-08515	Ду 200	10 бар
D040-07815	Ду 250	10 бар

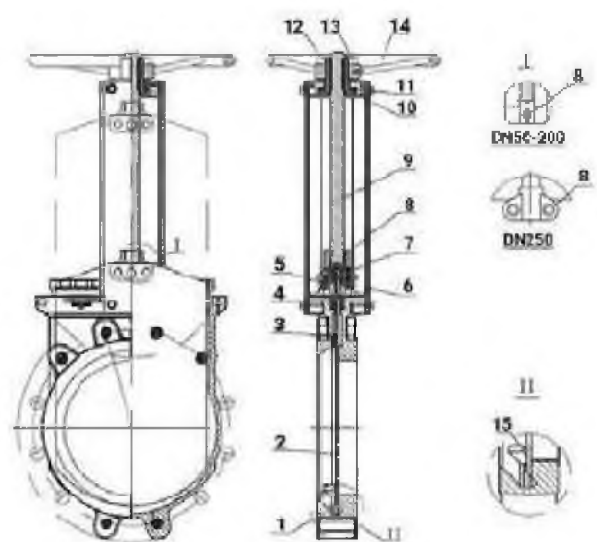
ЗАДВИЖКА ШИБЕРНАЯ

GVKR3232M-1W-FB-S-WENZ PY10

№ п/п	Наименование детали	Материал
1, 2	Корпус, шибер	нержавеющая сталь AISI 316
3, 4	Уплотнение направляющей, набивка	PTFE
5, 9	Сальник, шток	нержавеющая сталь AISI 304
6, 13	Стойка, крышка	сталь Q235
7	Штифт	сталь 45
8	Патрон	сталь WCB
10, 14	Верхний узел стойки, штурвал	чугун GGG40
11	Подшипник	сталь GCr15
12	Гайка	латунь
15	Клин	нержавеющая сталь AISI 316L



весогабаритные параметры



материалы деталей

DN	L, мм	D, мм	D1, мм	D2, мм	D0, мм	H1, мм	N - Th	T, мм	Ød, мм	●	○	Вес, кг
50	48	165	125	99	180	260	4 - M16	12	18	4	0	6,0
80	51	200	160	132	200	320	8 - M16	12	18	4	4	9,0
100	51	220	180	156	240	358	8 - M16	12	18	4	4	12,3
200	70	340	295	266	300	532	8 - M20	16	23	4	4	26,0
250	70	395	350	319	320	670	12 - M20	16	23	6	6	37,0

*при подборе исполнительного механизма (редуктор, пневмо, электропривод и пр.) нужно учитывать коэффициент запаса $k=1.1$

ЗАДВИЖКА ШИБЕРНАЯ GVKR3431M-1W-FB-2P PY10

Межфланцевая, Корпус – Сталь WCB, Шибер – Нержавеющая Сталь 304, Уплотнение – Металл, С Пневмоприводом



ТЕХНИЧЕСКИЕ ХАРАКТЕРИСТИКИ

Тип присоединения	межфланцевый
Температура	от -30 °С до 400 °С
Материал корпуса	углеродистая сталь
Материал запорного органа	Нержавеющая сталь AISI/SS 304/08X18N10
Страна производитель	Россия
Уплотнение	Металл
Тип задвижки	Шиберная
Управление	С пневмоприводом
Класс герметичности	В
Направление потока	Одностороннее
Конструкция шпинделя	Выдвижной
Серия	GVKR

СФЕРЫ ПРИМЕНЕНИЯ



водоснабжение



теплоснабжение



промышленность

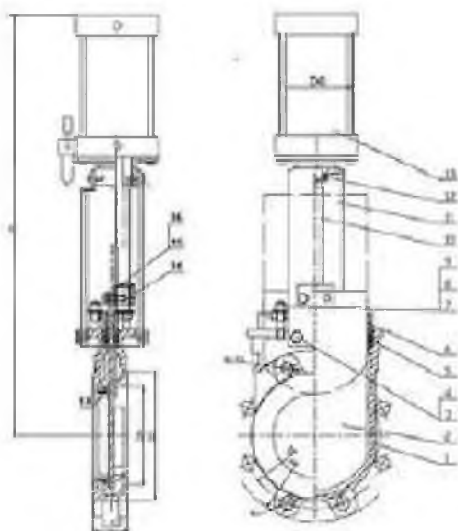
НАЗНАЧЕНИЕ

Задвижки шиберные межфланцевые с невыдвижным шпинделем предназначены для перекрытия потока рабочей среды на трубопроводе в системах канализации и очистительных сооружениях, пищевой и добывающей промышленности.

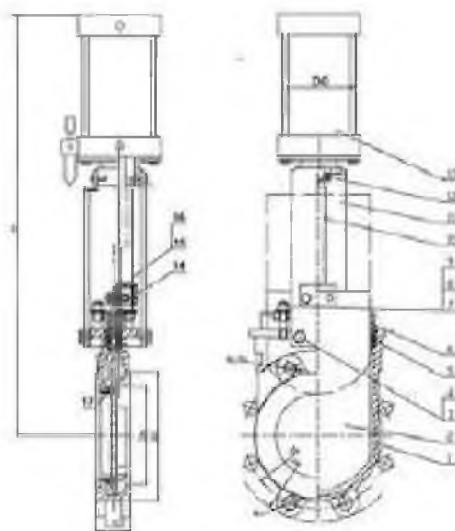
Артикул	Диаметр	Давление
D040-07415	Ду 50	10 бар
D040-07416	Ду 65	10 бар
D040-07417	Ду 80	10 бар
D040-07409	Ду 100	10 бар
D040-07410	Ду 125	10 бар
D040-07411	Ду 150	10 бар
D040-07412	Ду 200	10 бар
D040-07413	Ду 250	10 бар
D040-07414	Ду 300	10 бар

ЗАДВИЖКА ШИБЕРНАЯ GVKR3431M-1W-FB-2P PY10

№ п/п	Наименование детали	Материал
1, 6	Корпус, сальник	Сталь WCB
2, 17	Диск, опора	нержавеющая сталь AISI 304
3 - 4, 7 - 9, 15-16	Болт / Гайка, болт / гайка, болт / гайка	Сталь А3
5	Уплотнение	METAL
10	Шток	Сталь 2Cr13
11, 14	Пластины опорные, гайка штока	Сталь А3
12	Подшипник	ZChSnSb10-6
13	Пневмопривод	-



весогабаритные параметры



материалы деталей

DN	PN	L, мм	D, мм	D1, мм	D2, мм	D0, мм	H, мм	N - Th	d, мм	Вес, кг
50	10	48	160	125	99	80	455	4-M16	Ø18	9
65	10	48	185	145	118	100	500	4-M16	Ø18	11
80	10	51	195	160	132	100	530	8-M16	Ø18	14
100	10	51	215	180	156	125	635	8-M16	Ø18	17,5
125	10	57	250	210	184	125	715	8-M16	Ø18	21
150	10	57	280	240	212	160	810	8-M20	Ø23	29
200	10	70	335	295	266	160	955	8-M20	Ø23	41
250	10	70	390	350	319	200	1090	12-M20	Ø23	62
300	6	76	440	400	370	200	1225	12-M20	Ø23	75
400	10	89	565	515	480	250	1565	16-M22	Ø25	125

*при подборе исполнительного механизма (редуктор, пневмо, электропривод и пр.) нужно учитывать коэффициент запаса k=1.1

ЗАДВИЖКА ШИБЕРНАЯ GVKR3431M-1W-FB-2P-WENZ PY10

Межфланцевая, Корпус – Сталь WCB, Шибер – Нержавеющая
Сталь 304, Уплотнение – Металл, С Пневмоприводом



ТЕХНИЧЕСКИЕ ХАРАКТЕРИСТИКИ

Тип присоединения	межфланцевый
Температура	от -30 °С до 400 °С
Материал корпуса	углеродистая сталь
Материал запорного органа	Нержавеющая сталь AISI/SS 304/08X18N10
Страна производитель	Россия
Уплотнение	Металл
Тип задвижки	Шиберная
Управление	С пневмоприводом
Класс герметичности	B
Направление потока	Одностороннее
Конструкция шпинделя	Выдвижной
Серия	GVKR

СФЕРЫ ПРИМЕНЕНИЯ



инженерные сети



системы водоотведения

НАЗНАЧЕНИЕ

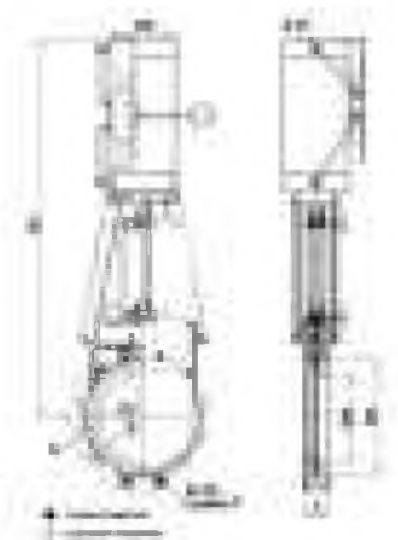
Задвижка шиберная предназначена для установки на трубопроводе в качестве запорного устройства и регулирования потока рабочей среды в системах водоснабжения (кроме систем питьевого водопровода) и химической промышленности.

Артикул	Диаметр	Давление
D040-07808	Ду 50	10 бар
D040-07809	Ду 65	10 бар
D040-07810	Ду 80	10 бар
D040-07811	Ду 100	10 бар
D040-07903	Ду 125	10 бар
D040-07812	Ду 150	10 бар
D040-07244	Ду 300	10 бар
D040-07245	Ду 400	10 бар

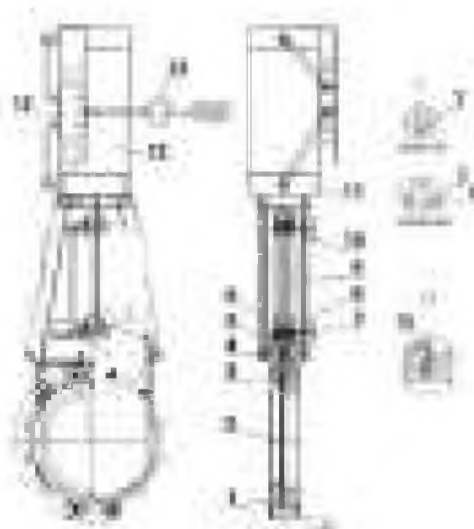
ЗАДВИЖКА ШИБЕРНАЯ

GVKR3431M-1W-FB-2P-WENZ PY10

№ п/п	Наименование детали	Материал
1, 5, 8, 15	Корпус, сальниковая набивка, патрон, клин	сталь WCB
2	Шибер	нержавеющая сталь AISI 304
3, 4	Уплотнение направляющей, набивка	PTFE
6	Стойка	сталь Q235
7	Штифт	сталь 45
9	Шток	сталь 45+Cr
10, 12, 13, 14	Переключатель, пневмоцилиндр, соленоидный клапан, фильтр	-
11	Головная часть стойки	чугун GGG40



весогабаритные параметры



материалы деталей

DN	L, мм	D, мм	D1, мм	D2, мм	D0, мм	H1, мм	G	N - Th	T, мм	Ød, мм	●	○	Вес, кг
50	48	165	125	99	100	417	1/2"	4 - M16	12	18	4	0	7,0
65	48	165	145	118	100	460	1/2"	4 - M16	12	18	4	0	9,5
80	51	200	160	132	100	510	1/2"	8 - M16	12	18	4	4	12,0
100	51	220	180	156	100	600	1/2"	8 - M16	12	18	4	4	12,5
125	57	250	210	181	100	628	1/2"	8 - M16	12	18	4	4	16,0
150	57	285	240	211	125	780	1/2"	8 - M20	14	23	4	4	28,0
300	76	445	400	370	160	1232	1/2"	12 - M20	16	23	6	6	70,0
400	89	565	515	480	200	1528	1/2"	16 - M24	20	27	10	6	129,0

ЗАДВИЖКА ШИБЕРНАЯ СО СКВОЗНЫМ НОЖОМ GVKRT3431N-2W-FB-2P PУ10/16

Межфланцевая, Корпус – Углеродистая Сталь WCB, Шибер –
Нержавеющая Сталь 304, Уплотнение – NBR, С Пневмоприводом



ТЕХНИЧЕСКИЕ ХАРАКТЕРИСТИКИ

Тип присоединения	межфланцевый
Температура	от -30 °С до 110 °С
Материал корпуса	Углеродистая сталь A216 Gr WCB/25Л
Материал запорного органа	Нержавеющая сталь AISI/SS 304/08X18H10
Страна производитель	Россия
Уплотнение	NBR
Тип задвижки	Шиберная
Управление	С пневмоприводом
Класс герметичности	B
Направление потока	Двустороннее
Конструкция шпинделя	Выдвижной
Серия	GVKRT

СФЕРЫ ПРИМЕНЕНИЯ



промышленность

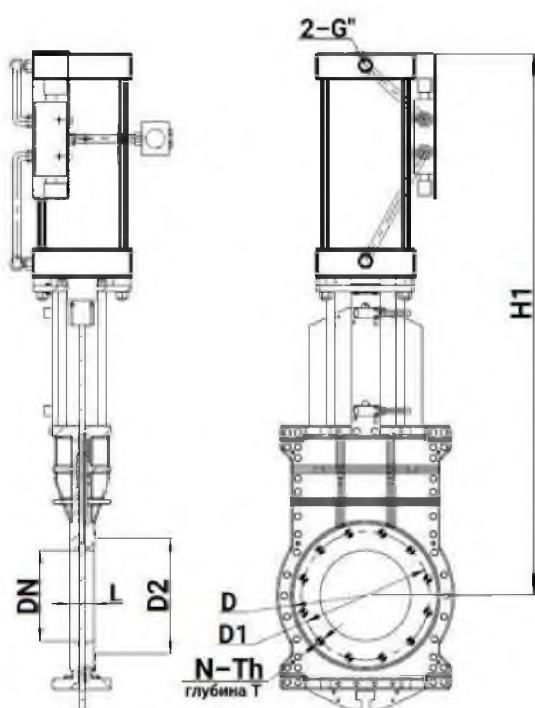
НАЗНАЧЕНИЕ

Задвижка шиберная со сквозным ножом предназначена для установки на трубопроводе в качестве запорного устройства и регулирования потока рабочей среды с высокой концентрацией твердых частиц. Также может применяться в системах подачи самотеком твердых и порошкообразных веществ, поскольку режущая кромка ножа позволяет отсекаать потоки высокой плотности.

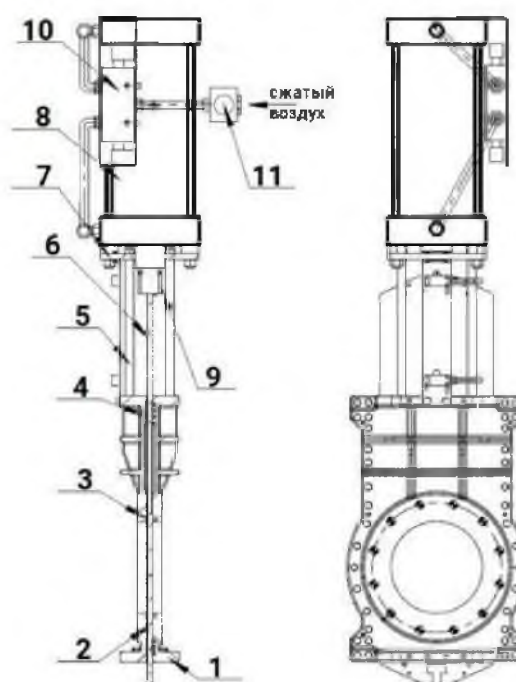
Артикул	Диаметр	Давление	Цена
D040-08530	Ду 100	16 бар	88 524 ₽
D040-08531	Ду 150	10 бар	201 191 ₽
D040-08532	Ду 200	10 бар	246 258 ₽
D040-08533	Ду 250	10 бар	309 030 ₽

ЗАДВИЖКА ШИБЕРНАЯ СО СКВОЗНЫМ НОЖОМ GVKRT3431N-2W-FB-2P PY10/16

№ п/п	Наименование детали	Материал
1	Корпус	сталь WCB
2	Шибер	нержавеющая сталь AISI 304
3, 4	Уплотнение направляющей	NBR
5, 9	Стойка, штоковый соединительный узел	сталь Q235
6	Шток	сталь 45
7	Головная часть стойки	чугун GGG40
8, 10, 11	Пневмоцилиндр, соленоидный клапан, фильтр	-



весогабаритные параметры



материалы деталей

DN	L, мм	D, мм	D1, мм	D2, мм	H1, мм	G	N - Th	T, мм	Вес, кг
100	51	220	180	156	428	1/2"	8 - M16	12	25
150	57	285	240	211	553	3/4"	8 - M20	14	37
200	70	340	295	266	727	3/4"	8 - M20	16	50
250	70	395	350	319	880	3/4"	12 - M20	16	86

*при подборе исполнительного механизма (редуктор, пневмо, электропривод и пр.) нужно учитывать коэффициент запаса $k=1.1$

ЗАДВИЖКА ШИБЕРНАЯ СО СКВОЗНЫМ НОЖОМ GVKRT3431N-2W-FB-S PY10/16

Межфланцевая, Корпус – Углеродистая Сталь WCB, Шибер –
Нержавеющая Сталь 304, Уплотнение – NBR, Со Штурвалом



ТЕХНИЧЕСКИЕ ХАРАКТЕРИСТИКИ

Тип присоединения	межфланцевый
Температура	от -30 °С до 110 °С
Материал корпуса	Углеродистая сталь A216 Gr WCB/25Л
Материал запорного органа	Нержавеющая сталь AISI/SS 304/08X18H10
Страна производитель	Россия
Уплотнение	NBR
Тип задвижки	Шиберная
Управление	ручное/штурвал/ маховик
Класс герметичности	B
Направление потока	Двустороннее
Конструкция шпинделя	Выдвижной
Серия	GVKRT

СФЕРЫ ПРИМЕНЕНИЯ



промышленность

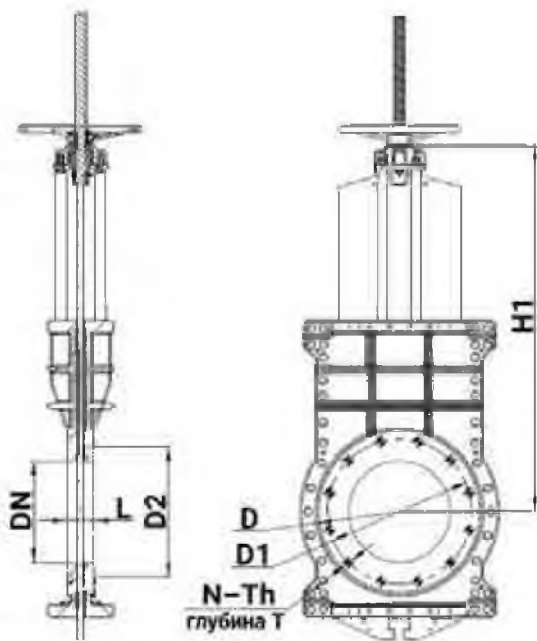
НАЗНАЧЕНИЕ

Задвижка шиберная со сквозным ножом предназначена для установки на трубопроводе в качестве запорного устройства и регулирования потока рабочей среды с высокой концентрацией твердых частиц. Также может применяться в системах подачи самотеком твердых и порошкообразных веществ, поскольку режущая кромка ножа позволяет отсекают потоки высокой плотности.

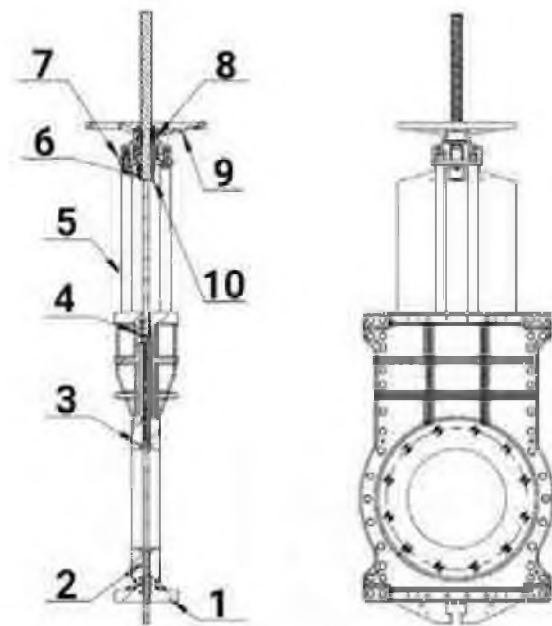
Артикул	Диаметр	Давление
D040-08526	Ду 50	16 бар
D040-08527	Ду 80	16 бар
D040-08528	Ду 100	16 бар
D040-08529	Ду 200	10 бар

ЗАДВИЖКА ШИБЕРНАЯ СО СКВОЗНЫМ НОЖОМ GVKRT3431N-2W-FB-S PY10/16

№ п/п	Наименование детали	Материал
1	Корпус	сталь WCB
2	Шибер	нержавеющая сталь AISI 304
3, 4	Уплотнение направляющей	NBR
5, 10	Стойка, узел соединения штока задвижки	сталь Q235
6	Шток	нержавеющая сталь 2Cr13
7, 9	Головная часть стойки, штурвал	чугун GGG40
8	Гайка	латунь



весогабаритные параметры



материалы деталей

DN	L, мм	D, мм	D1, мм	D2, мм	H1, мм	N - Th	T, мм	Вес, кг
50	48	165	125	99	283	4 - M16	12	9
80	51	200	160	132	385	8 - M16	12	15
100	51	220	180	156	447	8 - M16	12	21
200	70	340	295	266	721	8 - M20	16	40

*при подборе исполнительного механизма (редуктор, пневмо, электропривод и пр.) нужно учитывать коэффициент запаса $k=1.1$

По вопросам продаж и поддержки обращайтесь:

Алматы (727)345-47-04
Ангарск (3955)60-70-56
Архангельск (8182)63-90-72
Астрахань (8512)99-46-04
Барнаул (3852)73-04-60
Белгород (4722)40-23-64
Благовещенск (4162)22-76-07
Брянск (4832)59-03-52
Владивосток (423)249-28-31
Владикавказ (8672)28-90-48
Владимир (4922)49-43-18
Волгоград (844)278-03-48
Вологда (8172)26-41-59
Воронеж (473)204-51-73
Екатеринбург (343)384-55-89

Иваново (4932)77-34-06
Ижевск (3412)26-03-58
Иркутск (395)279-98-46
Казань (843)206-01-48
Калининград (4012)72-03-81
Калуга (4842)92-23-67
Кемерово (3842)65-04-62
Киров (8332)68-02-04
Коломна (4966)23-41-49
Кострома (4942)77-07-48
Краснодар (861)203-40-90
Красноярск (391)204-63-61
Курск (4712)77-13-04
Курган (3522)50-90-47
Липецк (4742)52-20-81

Магнитогорск (3519)55-03-13
Москва (495)268-04-70
Мурманск (8152)59-64-93
Набережные Челны (8552)20-53-41
Новокузнецк (3843)20-46-81
Ноябрьск (3496)41-32-12
Новосибирск (383)227-86-73
Омск (3812)21-46-40
Орел (4862)44-53-42
Оренбург (3532)37-68-04
Пенза (8412)22-31-16
Петрозаводск (8142)55-98-37
Псков (8112)59-10-37
Пермь (342)205-81-47

Ростов-на-Дону (863)308-18-15
Рязань (4912)46-61-64
Самара (846)206-03-16
Санкт-Петербург (812)309-46-40
Саратов (845)249-38-78
Севастополь (8692)22-31-93
Саранск (8342)22-96-24
Симферополь (3652)67-13-56
Смоленск (4812)29-41-54
Сочи (862)225-72-31
Ставрополь (8652)20-65-13
Сургут (3462)77-98-35
Сыктывкар (8212)25-95-17
Тамбов (4752)50-40-97
Тверь (4822)63-31-35

Тольятти (8482)63-91-07
Томск (3822)98-41-53
Тула (4872)33-79-87
Тюмень (3452)66-21-18
Ульяновск (8422)24-23-59
Улан-Удэ (3012)59-97-51
Уфа (347)229-48-12
Хабаровск (4212)92-98-04
Чебоксары (8352)28-53-07
Челябинск (351)202-03-61
Череповец (8202)49-02-64
Чита (3022)38-34-83
Якутск (4112)23-90-97
Ярославль (4852)69-52-93

Россия +7(495)268-04-70

Казахстан +(727)345-47-04

Беларусь +(375)257-127-884

Узбекистан +998(71)205-18-59

Киргизия +996(312)96-26-47

эл.почта: dwn@nt-rt.ru || сайт: <https://dn.nt-rt.ru/>