

# Шкафы управления электроприводом

## Технические характеристики

По вопросам продаж и поддержки обращайтесь:

Алматы (727)345-47-04  
Ангарск (3955)60-70-56  
Архангельск (8182)63-90-72  
Астрахань (8512)99-46-04  
Барнаул (3852)73-04-60  
Белгород (4722)40-23-64  
Благовещенск (4162)22-76-07  
Брянск (4832)59-03-52  
Владивосток (423)249-28-31  
Владикавказ (8672)28-90-48  
Владимир (4922)49-43-18  
Волгоград (844)278-03-48  
Вологда (8172)26-41-59  
Воронеж (473)204-51-73  
Екатеринбург (343)384-55-89

Иваново (4932)77-34-06  
Ижевск (3412)26-03-58  
Иркутск (395)279-98-46  
Казань (843)206-01-48  
Калининград (4012)72-03-81  
Калуга (4842)92-23-67  
Кемерово (3842)65-04-62  
Киров (8332)68-02-04  
Коломна (4966)23-41-49  
Кострома (4942)77-07-48  
Краснодар (861)203-40-90  
Красноярск (391)204-63-61  
Курск (4712)77-13-04  
Курган (3522)50-90-47  
Липецк (4742)52-20-81

Магнитогорск (3519)55-03-13  
Москва (495)268-04-70  
Мурманск (8152)59-64-93  
Набережные Челны (8552)20-53-41  
Нижний Новгород (831)429-08-12  
Новокузнецк (3843)20-46-81  
Ноябрьск (3496)41-32-12  
Новосибирск (383)227-86-73  
Омск (3812)21-46-40  
Орел (4862)44-53-42  
Оренбург (3532)37-68-04  
Пенза (8412)22-31-16  
Петрозаводск (8142)55-98-37  
Псков (8112)59-10-37  
Пермь (342)205-81-47

Ростов-на-Дону (863)308-18-15  
Рязань (4912)46-61-64  
Самара (846)206-03-16  
Санкт-Петербург (812)309-46-40  
Саратов (845)249-38-78  
Севастополь (8692)22-31-93  
Саранск (8342)22-96-24  
Симферополь (3652)67-13-56  
Смоленск (4812)29-41-54  
Сочи (862)225-72-31  
Ставрополь (8652)20-65-13  
Сургут (3462)77-98-35  
Сыктывкар (8212)25-95-17  
Тамбов (4752)50-40-97  
Тверь (4822)63-31-35

Тольятти (8482)63-91-07  
Томск (3822)98-41-53  
Тула (4872)33-79-87  
Тюмень (3452)66-21-18  
Ульяновск (8422)24-23-59  
Улан-Удэ (3012)59-97-51  
Уфа (347)229-48-12  
Хабаровск (4212)92-98-04  
Чебоксары (8352)28-53-07  
Челябинск (351)202-03-61  
Череповец (8202)49-02-64  
Чита (3022)38-34-83  
Якутск (4112)23-90-97  
Ярославль (4852)69-52-93

Россия +7(495)268-04-70

Казахстан +(727)345-47-04

Беларусь +(375)257-127-884

Узбекистан +998(71)205-18-59

Киргизия +996(312)96-26-47

эл.почта: [dwn@nt-rt.ru](mailto:dwn@nt-rt.ru) || сайт: <https://dn.nt-rt.ru/>

# ШКАФ УПРАВЛЕНИЯ ЭЛЕКТРОПРИВОДОМ ШУЭП 220В

Исполнение – Общепромышленный



## ТЕХНИЧЕСКИЕ ХАРАКТЕРИСТИКИ

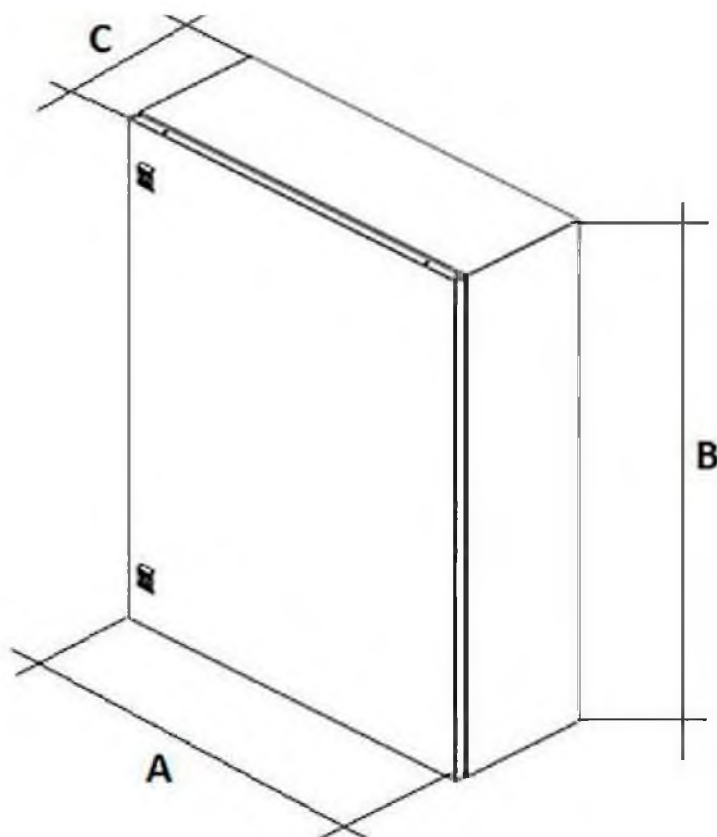
Страна производитель	Россия
Степень защиты корпуса IP	31, 54
Номинальный потребляемый ток	3 А
Взрывозащита	нет
Способ монтажа	навесной
Частота	50 Гц
Наличие индикации	нет
Максимальная мощность	660 Вт
Температурный режим	УХЛ4
Расположение кабельных вводов	внизу
Количество кабельных вводов	3 шт., 7 шт.
Материал корпуса электрошкафа	Металл

## НАЗНАЧЕНИЕ

Шкафы управления электроприводами (ШУЭП) предназначены для управления электроприводами запорной и регулируемой арматуры и других исполнительных механизмов, а также защиты оборудования от перегрузок и коротких замыканий.

Артикул	Модель ШУЭП	Напряжение питания
D240-00370	ШУЭП-1 000.000.220 basic	220 В
D240-00371	ШУЭП-2 000.000.220	220 В
D240-00372	ШУЭП-3 001.000.220	220 В
D240-00373	ШУЭП-4 000.100.220	220 В
D240-00374	ШУЭП-5 000.110.220	220 В

## ШКАФ УПРАВЛЕНИЯ ЭЛЕКТРОПРИВОДОМ ШУЭП 220В



весогабаритные параметры

Модель ШУЭП	A, мм	B, мм	C, мм	Подключение (винтовые зажимы), мм	Вес, кг
ШУЭП-1 000.000.220 basic	310	200	150	4	4
ШУЭП-2 000.000.220	310	240	160	4	4
ШУЭП-3 001.000.220	310	240	160	4	4
ШУЭП-4 000.100.220	500	400	220	4	11
ШУЭП-5 000.110.220	500	400	220	4	12

# ШКАФ УПРАВЛЕНИЯ ЭЛЕКТРОПРИВОДОМ ШУЭП 380В

Исполнение – Общепромышленный



## ТЕХНИЧЕСКИЕ ХАРАКТЕРИСТИКИ

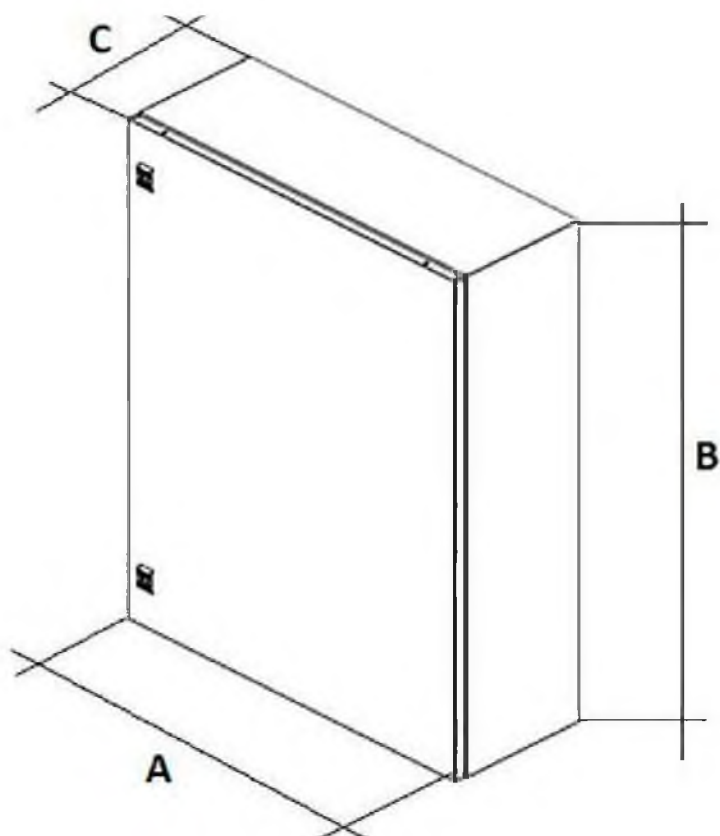
Страна производитель	Россия
Степень защиты корпуса IP	31
Номинальный потребляемый ток	12 А
Взрывозащита	нет
Способ монтажа	навесной
Частота	50 Гц
Наличие индикации	нет
Максимальная мощность	7920 Вт
Температурный режим	УХЛ4
Расположение кабельных вводов	внизу
Количество кабельных вводов	3 шт.
Материал корпуса электрошкафа	Металл

## НАЗНАЧЕНИЕ

Шкафы управления электроприводами (ШУЭП) предназначены для управления электроприводами запорной и регулируемой арматуры и других исполнительных механизмов, а также защиты оборудования от перегрузок и коротких замыканий.

Артикул	Модель ШУЭП	Напряжение питания
D240-00375	ШУЭП-6 000.000.380 basic	380 В
D240-00376	ШУЭП-7 000.000.380	380 В
D240-00377	ШУЭП-8 000.100.380	380 В
D240-00378	ШУЭП-9 001.000.380	380 В

## ШКАФ УПРАВЛЕНИЯ ЭЛЕКТРОПРИВОДОМ ШУЭП 380В



весогабаритные параметры

Модель ШУЭП	А,мм	В,мм	С,мм	Подключение (винтовые зажимы), мм	Вес, кг
ШУЭП-6 000.000.380 basic	500	400	220	4	11
ШУЭП-7 000.000.380	500	400	220	4	10
ШУЭП-8 000.100.380	500	400	220	4	11
ШУЭП-9 001.000.380	500	400	220	4	11

# ШКАФ УПРАВЛЕНИЯ ЭЛЕКТРОПРИВОДОМ ШУЭП 380В С ДОПОЛНИТЕЛЬНЫМИ ФУНКЦИЯМИ

Исполнение – Общепромышленный, С Тепловой Защитой,  
С Функцией Аварийного Открытия/Закрытия



## ТЕХНИЧЕСКИЕ ХАРАКТЕРИСТИКИ

Страна производитель	Россия
Степень защиты корпуса IP	54
Номинальный потребляемый ток	12 А
Взрывозащита	нет
Тепловая защита	есть
Способ монтажа	навесной
Частота	50 Гц
Наличие индикации	нет
Максимальная мощность	7920 Вт
Температурный режим	УХЛ4
Расположение кабельных вводов	внизу
Количество кабельных вводов	3 шт.
Материал корпуса электрошкафа	Металл

## НАЗНАЧЕНИЕ

Шкафы управления электроприводами (ШУЭП) предназначены для управления электроприводами запорной и регулируемой арматуры и других исполнительных механизмов, а также защиты оборудования от перегрузок и коротких замыканий.

**Артикул**

D240-00379

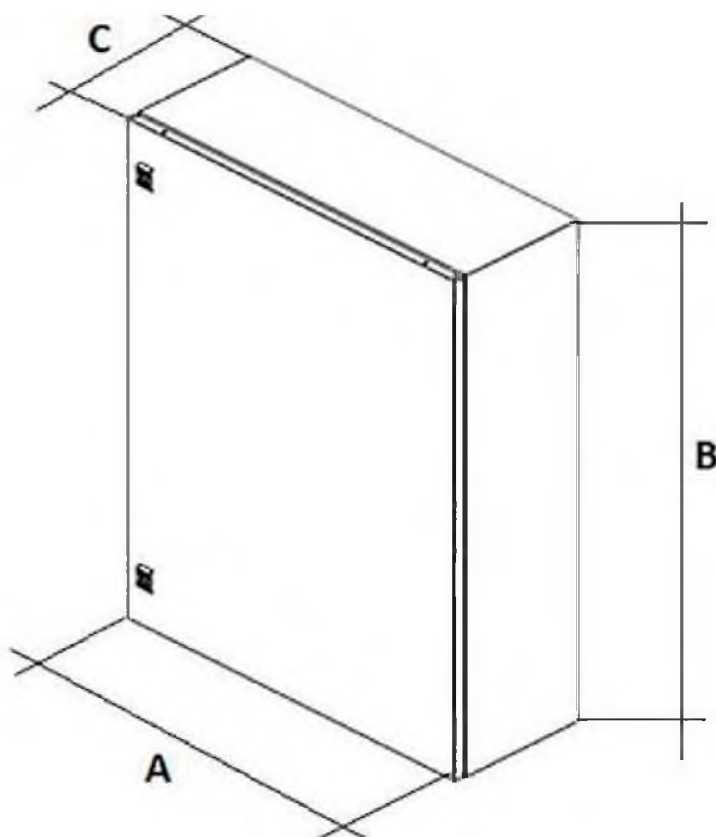
**Модель ШУЭП**

ШУЭП-10 000.100.380

**Напряжение питания**

380 В

## ШКАФ УПРАВЛЕНИЯ ЭЛЕКТРОПРИВОДОМ ШУЭП 380В С ДОПОЛНИТЕЛЬНЫМИ ФУНКЦИЯМИ



весогабаритные параметры

Модель ШУЭП	A,мм	B,мм	C,мм	Подключе ние (винтовые зажимы), мм	Вес, кг
ШУЭП-10 000.100.380 с функцией аварийного открытия/закрытия	500	400	220	4	12

## По вопросам продаж и поддержки обращайтесь:

Алматы (727)345-47-04  
Ангарск (3955)60-70-56  
Архангельск (8182)63-90-72  
Астрахань (8512)99-46-04  
Барнаул (3852)73-04-60  
Белгород (4722)40-23-64  
Благовещенск (4162)22-76-07  
Брянск (4832)59-03-52  
Владивосток (423)249-28-31  
Владикавказ (8672)28-90-48  
Владимир (4922)49-43-18  
Волгоград (844)278-03-48  
Вологда (8172)26-41-59  
Воронеж (473)204-51-73  
Екатеринбург (343)384-55-89

Иваново (4932)77-34-06  
Ижевск (3412)26-03-58  
Иркутск (395)279-98-46  
Казань (843)206-01-48  
Калининград (4012)72-03-81  
Калуга (4842)92-23-67  
Кемерово (3842)65-04-62  
Киров (8332)68-02-04  
Коломна (4966)23-41-49  
Кострома (4942)77-07-48  
Краснодар (861)203-40-90  
Красноярск (391)204-63-61  
Курск (4712)77-13-04  
Курган (3522)50-90-47  
Липецк (4742)52-20-81

Магнитогорск (3519)55-03-13  
Москва (495)268-04-70  
Мурманск (8152)59-64-93  
Набережные Челны (8552)20-53-41  
Новокузнецк (3843)20-46-81  
Ноябрьск (3496)41-32-12  
Новосибирск (383)227-86-73  
Омск (3812)21-46-40  
Орел (4862)44-53-42  
Оренбург (3532)37-68-04  
Пенза (8412)22-31-16  
Петрозаводск (8142)55-98-37  
Псков (8112)59-10-37  
Пермь (342)205-81-47

Ростов-на-Дону (863)308-18-15  
Рязань (4912)46-61-64  
Самара (846)206-03-16  
Санкт-Петербург (812)309-46-40  
Саратов (845)249-38-78  
Севастополь (8692)22-31-93  
Саранск (8342)22-96-24  
Симферополь (3652)67-13-56  
Смоленск (4812)29-41-54  
Сочи (862)225-72-31  
Ставрополь (8652)20-65-13  
Сургут (3462)77-98-35  
Сыктывкар (8212)25-95-17  
Тамбов (4752)50-40-97  
Тверь (4822)63-31-35

Тольятти (8482)63-91-07  
Томск (3822)98-41-53  
Тула (4872)33-79-87  
Тюмень (3452)66-21-18  
Ульяновск (8422)24-23-59  
Улан-Удэ (3012)59-97-51  
Уфа (347)229-48-12  
Хабаровск (4212)92-98-04  
Чебоксары (8352)28-53-07  
Челябинск (351)202-03-61  
Череповец (8202)49-02-64  
Чита (3022)38-34-83  
Якутск (4112)23-90-97  
Ярославль (4852)69-52-93

**Россия** +7(495)268-04-70

**Казахстан** +(727)345-47-04

**Беларусь** +(375)257-127-884

**Узбекистан** +998(71)205-18-59

**Киргизия** +996(312)96-26-47

эл.почта: [dwn@nt-rt.ru](mailto:dwn@nt-rt.ru) || сайт: <https://dn.nt-rt.ru/>