

Термометры

Технические характеристики

По вопросам продаж и поддержки обращайтесь:

Алматы (727)345-47-04
Ангарск (3955)60-70-56
Архангельск (8182)63-90-72
Астрахань (8512)99-46-04
Барнаул (3852)73-04-60
Белгород (4722)40-23-64
Благовещенск (4162)22-76-07
Брянск (4832)59-03-52
Владивосток (423)249-28-31
Владикавказ (8672)28-90-48
Владимир (4922)49-43-18
Волгоград (844)278-03-48
Вологда (8172)26-41-59
Воронеж (473)204-51-73
Екатеринбург (343)384-55-89

Иваново (4932)77-34-06
Ижевск (3412)26-03-58
Иркутск (395)279-98-46
Казань (843)206-01-48
Калининград (4012)72-03-81
Калуга (4842)92-23-67
Кемерово (3842)65-04-62
Киров (8332)68-02-04
Коломна (4966)23-41-49
Кострома (4942)77-07-48
Краснодар (861)203-40-90
Красноярск (391)204-63-61
Курск (4712)77-13-04
Курган (3522)50-90-47
Липецк (4742)52-20-81

Магнитогорск (3519)55-03-13
Москва (495)268-04-70
Мурманск (8152)59-64-93
Набережные Челны (8552)20-53-41
Нижний Новгород (831)429-08-12
Новокузнецк (3843)20-46-81
Ноябрьск (3496)41-32-12
Новосибирск (383)227-86-73
Омск (3812)21-46-40
Орел (4862)44-53-42
Оренбург (3532)37-68-04
Пенза (8412)22-31-16
Петрозаводск (8142)55-98-37
Псков (8112)59-10-37
Пермь (342)205-81-47

Ростов-на-Дону (863)308-18-15
Рязань (4912)46-61-64
Самара (846)206-03-16
Санкт-Петербург (812)309-46-40
Саратов (845)249-38-78
Севастополь (8692)22-31-93
Саранск (8342)22-96-24
Симферополь (3652)67-13-56
Смоленск (4812)29-41-54
Сочи (862)225-72-31
Ставрополь (8652)20-65-13
Сургут (3462)77-98-35
Сыктывкар (8212)25-95-17
Тамбов (4752)50-40-97
Тверь (4822)63-31-35

Тольятти (8482)63-91-07
Томск (3822)98-41-53
Тула (4872)33-79-87
Тюмень (3452)66-21-18
Ульяновск (8422)24-23-59
Улан-Удэ (3012)59-97-51
Уфа (347)229-48-12
Хабаровск (4212)92-98-04
Чебоксары (8352)28-53-07
Челябинск (351)202-03-61
Череповец (8202)49-02-64
Чита (3022)38-34-83
Якутск (4112)23-90-97
Ярославль (4852)69-52-93

Россия +7(495)268-04-70

Казахстан +(727)345-47-04

Беларусь +(375)257-127-884

Узбекистан +998(71)205-18-59

Киргизия +996(312)96-26-47

эл.почта: dwn@nt-rt.ru || сайт: <https://dn.nt-rt.ru/>

ТЕРМОМЕТР БИМЕТАЛЛИЧЕСКИЙ РАДИАЛЬНЫЙ ТВ-301-R1.5

L=46-150мм Ру10/16/25, Диаметр Корпуса – 63-100мм,
Корпус – Нержавеющая Сталь, Длина Погружной Части
L=46-150мм, Класс Точности – 1.5



ТЕХНИЧЕСКИЕ ХАРАКТЕРИСТИКИ

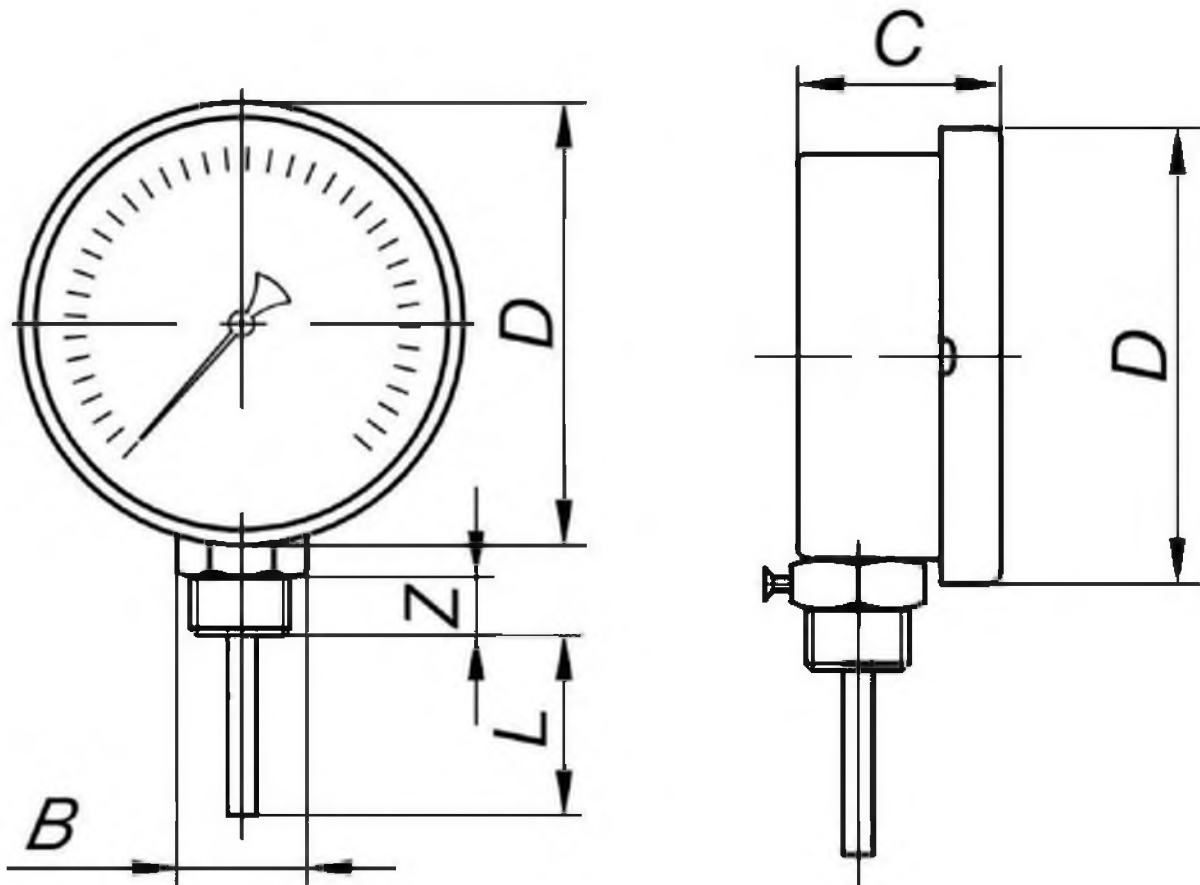
| | |
|--------------------------------|---------------------|
| Температура окружающей среды | от -70 °С до 60 °С |
| Диапазон рабочих температур | от -30 °С до 160 °С |
| Материал корпуса | нержавеющая сталь |
| Страна производитель | Китай |
| Степень защиты корпуса IP | 43 |
| Тип установки КИПИа | радиальный |
| Присоединительный размер КИПИА | G1/2 |
| Диаметр корпуса КИПИА | от 63 до 100 мм |
| Класс точности КИПИа | 1,5 |
| Тип термометра | Биметаллический |
| Длина погружной части | от 64 до 150 мм |
| Гарантия | 12 мес. |
| Устройство | механическое |

НАЗНАЧЕНИЕ

Термометр биметаллический предназначен для измерения температуры жидкостей, пара и газов в отопительных и санитарных установках, в системах кондиционирования и вентиляции. Принцип действия термометров биметаллических основан на зависимости деформации чувствительного элемента от измеряемой температуры. В качестве чувствительного элемента используется биметаллическая пружина. Биметаллическая пружина изготавливается из двух прочно соединенных металлических пластин, имеющих различные температурные коэффициенты линейного расширения.

| Артикул | Диаметр корпуса | Давление |
|------------|-----------------|----------|
| D070-06850 | 63 мм | 10 бар |
| D070-06852 | 100 мм | 10 бар |
| D070-06856 | 100 мм | 16 бар |
| D070-06853 | 100 мм | 10 бар |
| D070-06851 | 100 мм | 10 бар |
| D070-06857 | 100 мм | 25 бар |
| D070-06854 | 100 мм | 25 бар |
| D070-06858 | 100 мм | 25 бар |
| D070-06855 | 100 мм | 25 бар |

ТЕРМОМЕТР БИМЕТАЛЛИЧЕСКИЙ РАДИАЛЬНЫЙ ТВ-301-R1.5



весогабаритные параметры

| DN | D, мм | Z, мм | B, мм | C, мм | L, мм | Вес, кг |
|-----|-------|-------|-------|-------|------------------|--------------|
| 63 | 63 | 10 | 21x21 | 40 | 46, 64, 100 | не более 0,3 |
| 100 | 100 | 10 | 21x21 | 51 | 46, 64, 100, 150 | не более 0,3 |

ТЕРМОМЕТР БИМЕТАЛЛИЧЕСКИЙ РАДИАЛЬНЫЙ ТВ-301-R2.5

L=46-100мм Ру16, Диаметр Корпуса – 63мм,
Корпус – Нержавеющая Сталь, Длина Погружной Части
L=46-100мм, Класс Точности – 2.5



ТЕХНИЧЕСКИЕ ХАРАКТЕРИСТИКИ

| | |
|--------------------------------|---------------------|
| Температура окружающей среды | от -70 °С до 60 °С |
| Диапазон рабочих температур | от -30 °С до 160 °С |
| Материал корпуса | нержавеющая сталь |
| Страна производитель | Китай |
| Степень защиты корпуса IP | 43 |
| Тип установки КИПИа | радиальный |
| Присоединительный размер КИПИА | G1/2 |
| Диаметр корпуса КИПИА | 63 мм |
| Класс точности КИПИа | 2,5 |
| Тип термометра | Биметаллический |
| Длина погружной части | от 46 до 100 мм |
| Гарантия | 12 мес. |
| Устройство | механическое |

НАЗНАЧЕНИЕ

Термометр биметаллический предназначен для измерения температуры жидкостей, пара и газов в отопительных и санитарных установках, в системах кондиционирования и вентиляции. Принцип действия термометров биметаллических основан на зависимости деформации чувствительного элемента от измеряемой температуры. В качестве чувствительного элемента используется биметаллическая пружина. Биметаллическая пружина изготавливается из двух прочно соединенных металлических пластин, имеющих различные температурные коэффициенты линейного расширения. При изменении температуры пружина изгибается и вращает стрелку термометра. Один конец пружины закреплен внутри штока, а к другому присоединяется ось стрелки.

Артикул

D070-06847
D070-06848
D070-06849

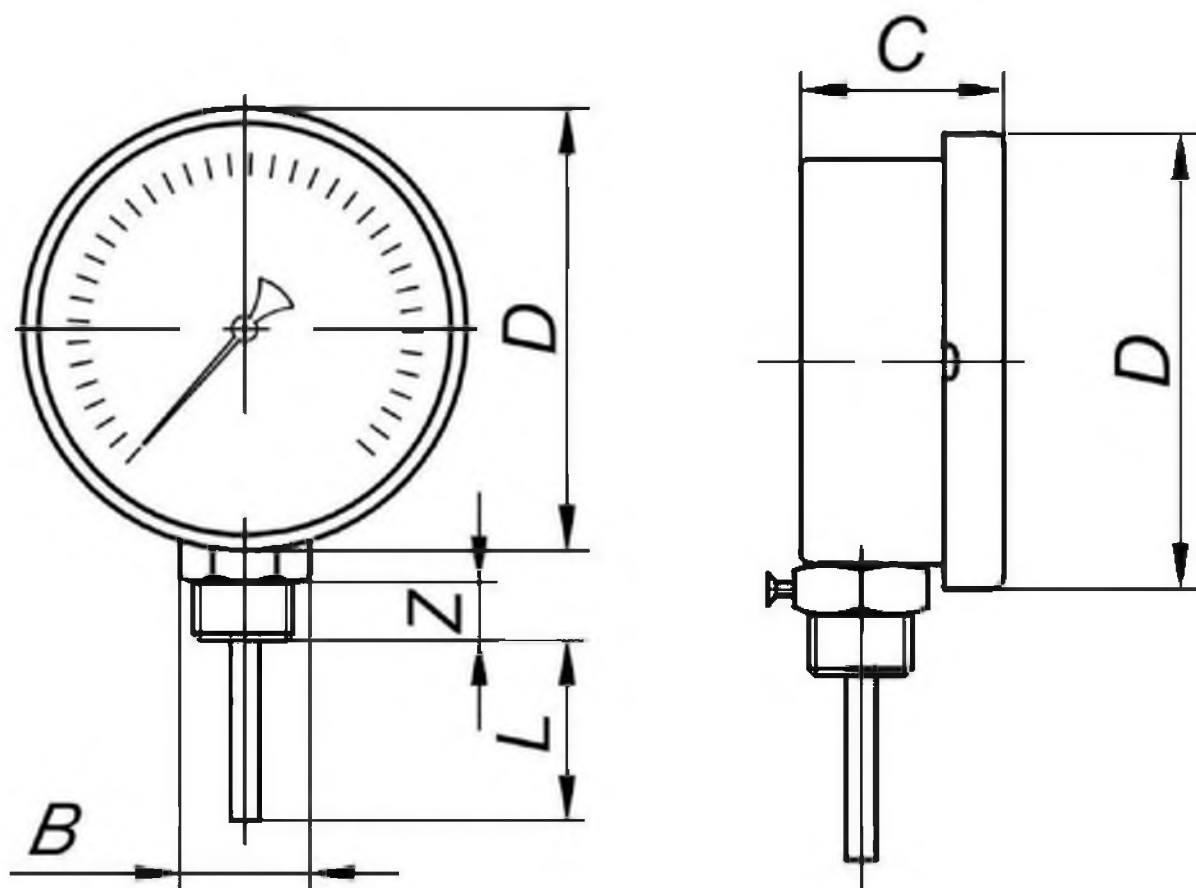
Диаметр корпуса

63 мм
63 мм
63 мм

Давление

16 бар
16 бар
16 бар

ТЕРМОМЕТР БИМЕТАЛЛИЧЕСКИЙ РАДИАЛЬНЫЙ ТВ-301-R2.5



весогабаритные параметры

| DN | D, мм | Z, мм | B, мм | C, мм | L, мм | Вес, кг |
|-----|-------|-------|-------|-------|------------------|--------------|
| 63 | 63 | 10 | 21x21 | 40 | 46, 64, 100 | не более 0,3 |
| 100 | 100 | 10 | 21x21 | 51 | 46, 64, 100, 150 | не более 0,3 |

ТЕРМОМЕТР БИМЕТАЛЛИЧЕСКИЙ ОСЕВОЙ ТВ-311-А1.5

L=46-200мм Ру10/16/25, Диаметр Корпуса - 80-100мм,
Корпус - Нержавеющая Сталь 304, Длина Погружной Части
L=46-200мм, Класс Точности - 1.5



ТЕХНИЧЕСКИЕ ХАРАКТЕРИСТИКИ

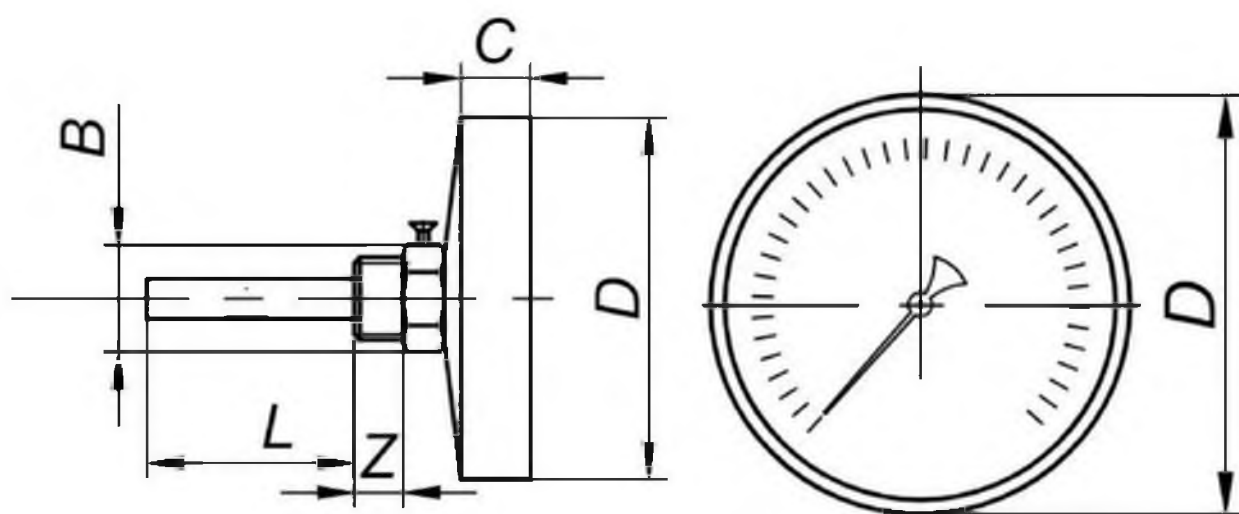
| | |
|--------------------------------|-------------------------|
| Температура окружающей среды | от -70 °С до 60 °С |
| Диапазон рабочих температур | от -40 °С до 160 °С |
| Материал корпуса | нержавеющая сталь |
| Страна производитель | Китай |
| Степень защиты корпуса IP | 43 |
| Тип установки КИПИА | Осевой |
| Присоединительный размер КИПИА | G1/2 |
| Класс точности КИПИА | 1,5 |
| Тип термометра | Биметаллический |
| Длина погружной части | от 64 до 200 мм |
| Гарантия Устройство | 12 мес. механическое |

НАЗНАЧЕНИЕ

Термометр биметаллический предназначен для измерения температуры жидкостей, пара и газов в отопительных и санитарных установках, в системах кондиционирования и вентиляции. Принцип действия термометров биметаллических основан на зависимости деформации чувствительного элемента от измеряемой температуры. В качестве чувствительного элемента используется биметаллическая пружина.

| Артикул | Диаметр корпуса | Давление |
|------------|-----------------|----------|
| D070-06870 | 80 мм | 10 бар |
| D070-06871 | 80 мм | 10 бар |
| D070-06872 | 80 мм | 10 бар |
| D070-06873 | 80 мм | 10 бар |
| D070-06874 | 100 мм | 16 бар |
| D070-06875 | 100 мм | 10 бар |
| D070-06876 | 100 мм | 10 бар |
| D070-06877 | 100 мм | 25 бар |
| D070-06878 | 100 мм | 25 бар |
| D070-06879 | 100 мм | 16 бар |
| D070-06880 | 100 мм | 10 бар |
| D070-06881 | 100 мм | 25 бар |
| D070-06882 | 100 мм | 25 бар |
| D070-06883 | 100 мм | 25 бар |
| D070-06884 | 100 мм | 10 бар |
| D070-06885 | 100 мм | 10 бар |
| D070-06886 | 100 мм | 10 бар |

ТЕРМОМЕТР БИМЕТАЛЛИЧЕСКИЙ ОСЕВОЙ ТВ-311-А1.5



весогабаритные параметры

| DN | D, мм | Z, мм | B, мм | C, мм | L, мм | Вес, кг |
|-----|-------|-------|-------|-------|-----------------------|--------------|
| 63 | 63 | 10 | 21x21 | 13 | 46, 64, 100 | не более 0,3 |
| 80 | 80 | 10 | 21x21 | 13 | 46, 64, 100, 150 | не более 0,3 |
| 100 | 100 | 10 | 21x21 | 13 | 46, 64, 100, 150, 200 | не более 0,3 |

ТЕРМОМЕТР БИМЕТАЛЛИЧЕСКИЙ ОСЕВОЙ ТВ-311-А2.5

L=46-100мм Ру15/16, Диаметр Корпуса - 63-80мм,
Корпус - Нержавеющая Сталь 304, Длина Погружной Части
L=46-100мм, Класс Точности - 2.5



ТЕХНИЧЕСКИЕ ХАРАКТЕРИСТИКИ

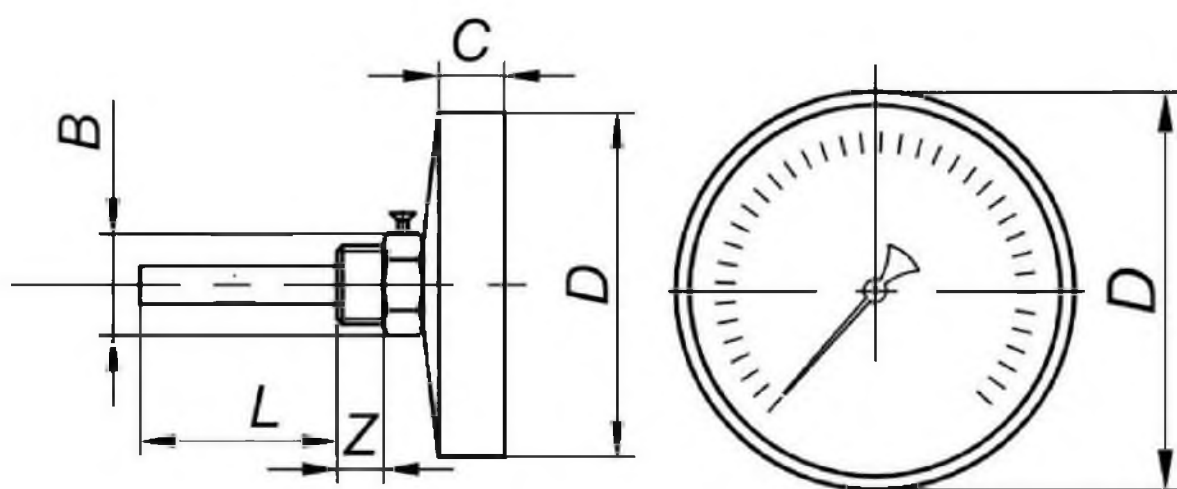
| | |
|--------------------------------|---------------------|
| Температура окружающей среды | от -70 °С до 60 °С |
| Диапазон рабочих температур | от -40 °С до 160 °С |
| Материал корпуса | нержавеющая сталь |
| Страна производитель | Китай |
| Степень защиты корпуса IP | 43 |
| Тип установки КИПИА | Осевой |
| Присоединительный размер КИПИА | G1/2 |
| Диаметр корпуса КИПИА | от 63 до 80 мм |
| Класс точности КИПИа | 2,5 |
| Тип термометра | Биметаллический |
| Длина погружной части | от 46 до 100 мм |
| Гарантия | 12 мес. |
| Устройство | механическое |

НАЗНАЧЕНИЕ

Термометр биметаллический предназначен для измерения температуры жидкостей, пара и газов в отопительных и санитарных установках, в системах кондиционирования и вентиляции. Принцип действия термометров биметаллических основан на зависимости деформации чувствительного элемента от измеряемой температуры. В качестве чувствительного элемента используется биметаллическая пружина.

| Артикул | Диаметр корпуса | Давление |
|------------|-----------------|----------|
| D070-06859 | 63 мм | 16 бар |
| D070-06860 | 63 мм | 16 бар |
| D070-06861 | 63 мм | 16 бар |
| D070-06862 | 63 мм | 16 бар |
| D070-06863 | 63 мм | 16 бар |
| D070-06864 | 63 мм | 16 бар |
| D070-06865 | 63 мм | 16 бар |
| D070-06866 | 63 мм | 16 бар |
| D070-06867 | 80 мм | 15 бар |
| D070-06868 | 80 мм | 15 бар |
| D070-06869 | 80 мм | 15 бар |

ТЕРМОМЕТР БИМЕТАЛЛИЧЕСКИЙ ОСЕВОЙ ТВ-311-А2.5



весогабаритные параметры

| DN | D, мм | Z, мм | B, мм | C, мм | L, мм | Вес, кг |
|-----|-------|-------|-------|-------|-----------------------|--------------|
| 63 | 63 | 10 | 21x21 | 13 | 46, 64, 100 | не более 0,3 |
| 80 | 80 | 10 | 21x21 | 13 | 46, 64, 100, 150 | не более 0,3 |
| 100 | 100 | 10 | 21x21 | 13 | 46, 64, 100, 150, 200 | не более 0,3 |

По вопросам продаж и поддержки обращайтесь:

Алматы (727)345-47-04
Ангарск (3955)60-70-56
Архангельск (8182)63-90-72
Астрахань (8512)99-46-04
Барнаул (3852)73-04-60
Белгород (4722)40-23-64
Благовещенск (4162)22-76-07
Брянск (4832)59-03-52
Владивосток (423)249-28-31
Владикавказ (8672)28-90-48
Владимир (4922)49-43-18
Волгоград (844)278-03-48
Вологда (8172)26-41-59
Воронеж (473)204-51-73
Екатеринбург (343)384-55-89

Иваново (4932)77-34-06
Ижевск (3412)26-03-58
Иркутск (395)279-98-46
Казань (843)206-01-48
Калининград (4012)72-03-81
Калуга (4842)92-23-67
Кемерово (3842)65-04-62
Киров (8332)68-02-04
Коломна (4966)23-41-49
Кострома (4942)77-07-48
Краснодар (861)203-40-90
Красноярск (391)204-63-61
Курск (4712)77-13-04
Курган (3522)50-90-47
Липецк (4742)52-20-81

Магнитогорск (3519)55-03-13
Москва (495)268-04-70
Мурманск (8152)59-64-93
Набережные Челны (8552)20-53-41
Новокузнецк (3843)20-46-81
Ноябрьск (3496)41-32-12
Новосибирск (383)227-86-73
Омск (3812)21-46-40
Орел (4862)44-53-42
Оренбург (3532)37-68-04
Пенза (8412)22-31-16
Петрозаводск (8142)55-98-37
Псков (8112)59-10-37
Пермь (342)205-81-47

Ростов-на-Дону (863)308-18-15
Рязань (4912)46-61-64
Самара (846)206-03-16
Санкт-Петербург (812)309-46-40
Саратов (845)249-38-78
Севастополь (8692)22-31-93
Саранск (8342)22-96-24
Симферополь (3652)67-13-56
Смоленск (4812)29-41-54
Сочи (862)225-72-31
Ставрополь (8652)20-65-13
Сургут (3462)77-98-35
Сыктывкар (8212)25-95-17
Тамбов (4752)50-40-97
Тверь (4822)63-31-35

Тольятти (8482)63-91-07
Томск (3822)98-41-53
Тула (4872)33-79-87
Тюмень (3452)66-21-18
Ульяновск (8422)24-23-59
Улан-Удэ (3012)59-97-51
Уфа (347)229-48-12
Хабаровск (4212)92-98-04
Чебоксары (8352)28-53-07
Челябинск (351)202-03-61
Череповец (8202)49-02-64
Чита (3022)38-34-83
Якутск (4112)23-90-97
Ярославль (4852)69-52-93

Россия +7(495)268-04-70

Казахстан +(727)345-47-04

Беларусь +(375)257-127-884

Узбекистан +998(71)205-18-59

Киргизия +996(312)96-26-47

эл.почта: dwn@nt-rt.ru || сайт: <https://dn.nt-rt.ru/>