

Клапаны запорные

Технические характеристики

По вопросам продаж и поддержки обращайтесь:

Алматы (727)345-47-04
Ангарск (3955)60-70-56
Архангельск (8182)63-90-72
Астрахань (8512)99-46-04
Барнаул (3852)73-04-60
Белгород (4722)40-23-64
Благовещенск (4162)22-76-07
Брянск (4832)59-03-52
Владивосток (423)249-28-31
Владикавказ (8672)28-90-48
Владимир (4922)49-43-18
Волгоград (844)278-03-48
Вологда (8172)26-41-59
Воронеж (473)204-51-73
Екатеринбург (343)384-55-89

Иваново (4932)77-34-06
Ижевск (3412)26-03-58
Иркутск (395)279-98-46
Казань (843)206-01-48
Калининград (4012)72-03-81
Калуга (4842)92-23-67
Кемерово (3842)65-04-62
Киров (8332)68-02-04
Коломна (4966)23-41-49
Кострома (4942)77-07-48
Краснодар (861)203-40-90
Красноярск (391)204-63-61
Курск (4712)77-13-04
Курган (3522)50-90-47
Липецк (4742)52-20-81

Магнитогорск (3519)55-03-13
Москва (495)268-04-70
Мурманск (8152)59-64-93
Набережные Челны (8552)20-53-41
Нижний Новгород (831)429-08-12
Новокузнецк (3843)20-46-81
Ноябрьск (3496)41-32-12
Новосибирск (383)227-86-73
Омск (3812)21-46-40
Орел (4862)44-53-42
Оренбург (3532)37-68-04
Пенза (8412)22-31-16
Петрозаводск (8142)55-98-37
Псков (8112)59-10-37
Пермь (342)205-81-47

Ростов-на-Дону (863)308-18-15
Рязань (4912)46-61-64
Самара (846)206-03-16
Санкт-Петербург (812)309-46-40
Саратов (845)249-38-78
Севастополь (8692)22-31-93
Саранск (8342)22-96-24
Симферополь (3652)67-13-56
Смоленск (4812)29-41-54
Сочи (862)225-72-31
Ставрополь (8652)20-65-13
Сургут (3462)77-98-35
Сыктывкар (8212)25-95-17
Тамбов (4752)50-40-97
Тверь (4822)63-31-35

Тольятти (8482)63-91-07
Томск (3822)98-41-53
Тула (4872)33-79-87
Тюмень (3452)66-21-18
Ульяновск (8422)24-23-59
Улан-Удэ (3012)59-97-51
Уфа (347)229-48-12
Хабаровск (4212)92-98-04
Чебоксары (8352)28-53-07
Челябинск (351)202-03-61
Череповец (8202)49-02-64
Чита (3022)38-34-83
Якутск (4112)23-90-97
Ярославль (4852)69-52-93

Россия +7(495)268-04-70

Казахстан +(727)345-47-04

Беларусь +(375)257-127-884

Узбекистан +998(71)205-18-59

Киргизия +996(312)96-26-47

эл.почта: dwn@nt-rt.ru || сайт: <https://dn.nt-rt.ru/>

КЛАПАН ЗАПОРНЫЙ САЛЬНИКОВЫЙ VSO1121M-F-S PУ16

Фланцевый, Корпус – Чугун GG25, Уплотнение – Металл,
Управление – Штурвал



ТЕХНИЧЕСКИЕ ХАРАКТЕРИСТИКИ

Тип клапана	запорный
Тип регулирующего клапана	двухходовой
Тип управления	штурвал
Тип присоединения	фланцевый
Температура	200 °С
Материал корпуса	чугун серый GG25
Материал запорного органа	сталь А105
Тип уплотнения запорного клапана	сальниковый
Уплотнение	металл
Страна производитель	Россия

СФЕРЫ ПРИМЕНЕНИЯ



водоснабжение



теплоснабжение



отопительные установки

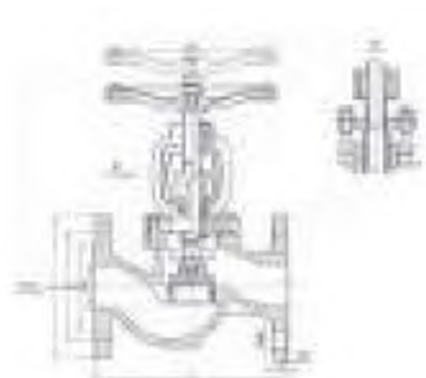
НАЗНАЧЕНИЕ

Клапан запорный предназначен для установки в качестве запорного устройства на трубопроводах. При вращении маховика по часовой или против часовой стрелки, вращательное движение передается па шпindelю, и закрепленный на нем золотник закрывает или отрывает проходное отверстие в корпусе.

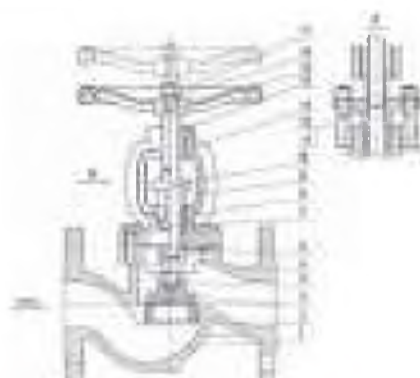
Артикул	Диаметр	Давление
D090-01942	Ду 15	16 бар
D090-01943	Ду 20	16 бар
D090-01944	Ду 25	16 бар
D090-01945	Ду 32	16 бар
D090-01946	Ду 40	16 бар
D090-01947	Ду 50	16 бар
D090-01948	Ду 65	16 бар
D090-01949	Ду 80	16 бар
D090-01950	Ду 100	16 бар
D090-01951	Ду 125	16 бар
D090-01952	Ду 150	16 бар
D090-01953	Ду 200	16 бар
D090-01954	Ду 250	16 бар
D090-01955	Ду 300	16 бар

КЛАПАН ЗАПОРНЫЙ САЛЬНИКОВЫЙ VSO1121M-F-S PU16

№	Наименование детали	Материал
1	Корпус	чугун HT250/GG25 (аналог СЧ25)
2, 4	Уплотнительное кольцо, проволока	нержавеющая сталь AISI 304 (аналог 08X18H10)
3	Тарелка	сталь А105 (аналог сталь 20)
5	Прокладка	Ст08+терморасширенный графит
6	Шток	нержавеющая сталь 2Cr13 (аналог ст.20X13)
7, 11, 14	Болт, т-образный болт, винт	Ст35
8	Уплотнение	терморасширенный графит
9	Крышка	чугун QT400/GGG40 (аналог ВЧ40)
10	Сальник	чугун GG20 (аналог СЧ20)
12, 17	Гайка	Ст25
13	Штоковая гайка	бронза ZQAL9-4 (аналог БрАЖ9-4)
15	Штурвал	чугун QT450-10 (аналог ВЧ45)



весогабаритные параметры



материалы деталей

DN	L, мм	D, мм	D1, мм	D2, мм	B-f, мм	ZxØd, мм	Вес, кг
15	130±2	95	65	46	14-2	4x14	3,1
20	150±2	105	75	56	16-2	4x14	3,87
25	160±2	115	85	65	16-2	4x14	4,95
32	180±2	140	100	76	18-2	4x19	7,9
40	200±2	150	110	84	18-2	4x19	9,32
50	230±2	165	125	99	20-2	4x19	14,13
65	290±2	185	145	118	20-2	4x19	19,42
80	310±2	200	160	132	22-2	8x19	28,77
100	350±2	220	180	156	24-2	8x19	38,27
125	400±2	250	210	184	26-2	8x19	60,2
150	480±2	285	240	211	26-2	8x23	78,7
200	600±2	340	295	266	30-2	12x23	122,27
250	730±3	405	355	266	32-3	12x28	196,1
300	850±3	460	410	375	32-3	12x28	301,7

КЛАПАН ЗАПОРНЫЙ СИЛЬФОННЫЙ | VSO1121M-F-S PY16

Фланцевый, Корпус – Чугун GG25, Уплотнение – Металл,
Управление – Штурвал



ТЕХНИЧЕСКИЕ ХАРАКТЕРИСТИКИ

Тип клапана	запорный
Тип регулирующего клапана	двухходовой
Тип управления	штурвал
Тип присоединения	фланцевый
Температура	200 °С
Материал корпуса	чугун серый GG25
Материал запорного органа	сталь А105
Тип уплотнения запорного клапана	сильфонный
Уплотнение	металл
Страна производитель	Россия

СФЕРЫ ПРИМЕНЕНИЯ



водоснабжение



теплоснабжение



отопительные установки

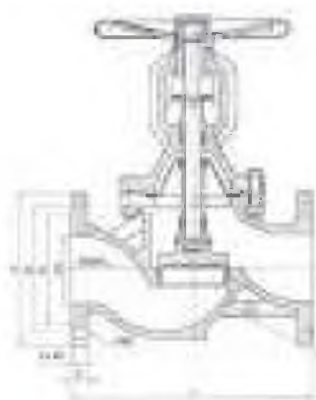
НАЗНАЧЕНИЕ

Клапан запорный предназначен для установки в качестве запорного устройства на трубопроводах. При вращении маховика по часовой или против часовой стрелки, вращательное движение передается на шпindel, и закрепленный на нем золотник закрывает или открывает проходное отверстие в корпусе.

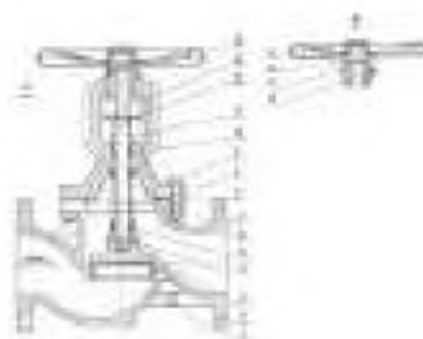
Артикул	Диаметр	Давление
D090-01956	Ду 15	16 бар
D090-01957	Ду 20	16 бар
D090-01958	Ду 25	16 бар
D090-01959	Ду 32	16 бар
D090-01960	Ду 40	16 бар
D090-01961	Ду 50	16 бар
D090-01962	Ду 65	16 бар
D090-01963	Ду 80	16 бар
D090-01964	Ду 100	16 бар
D090-01965	Ду 125	16 бар
D090-01966	Ду 150	16 бар
D090-01967	Ду 200	16 бар
D090-01967	Ду 200	16 бар
D090-01967	Ду 200	16 бар

КЛАПАН ЗАПОРНЫЙ СИЛЬФОННЫЙ VSO1121M-F-S PU16

№	Наименование детали	Материал
1, 9	Корпус, крышка	чугун HT250/GG25 (аналог СЧ25)
2	Уплотнительное кольцо корпуса	сталь 304
3	Тарелка	сталь А105 (аналог сталь 20)
4	Шарнирный штифт	нержавеющая сталь AISI 304 (аналог 08Х18Н10)
5, 18	Сильфон, пресс-масленка	-
6, 7	Болт, гайка	Ст35
8	Прокладка	Ст08+терморасширенный графит
10	Уплотнение	терморасширенный графит
11	Винтовая заглушка	сталь Q235
12, 14	Штифт, гайка сальника	Ст45
13, 15, 16	Пластина, гайка штурвала, штурвал	сталь Q235 (аналог Ст3)
17	Штоковая гайка	медный сплав ZCuZn38Mn2Pb2 (аналог ЛЦ38Мц2С2)



весогабаритные параметры



материалы деталей

DN	L, мм	D, мм	D1, мм	D2, мм	B-f, мм	ZxØd, мм	Вес, кг
15	130±2	95	65	46	14-2	4x14	3,25
20	150±2	105	75	56	16-2	4x14	4,1
25	160±2	115	85	65	16-2	4x14	5,5
32	180±2	140	100	76	18-2	4x19	7,9
40	200±2	150	110	84	18-2	4x19	9,3
50	230±2	165	125	99	20-2	4x19	13,31
65	290±2	185	145	118	20-2	4x19	21,12
80	310±2	200	160	132	22-2	8x19	27,1
100	350±2	220	180	156	24-2	8x19	40,37
125	400±2	250	210	184	26-2	8x19	58,31
150	480±2	285	240	211	26-2	8x23	78
200	600±2	340	295	266	30-2	12x23	138,3
250	730±3	405	355	319	32-3	12x28	202,4
250	850±3	460	410	375	32-3	12x28	311,2

КЛАПАН ЗАПОРНЫЙ САЛЬНИКОВЫЙ VSO2130M-F-S PY40

Фланцевый, Корпус – Сталь GS-C25, Уплотнение – Металл,
Управление – Штурвал



ТЕХНИЧЕСКИЕ ХАРАКТЕРИСТИКИ

Тип клапана	запорный
Тип регулирующего клапана	двухходовой
Тип управления	штурвал
Тип присоединения	фланцевый
Класс герметичности	A
Температура	от -30 °C до 400 °C
Материал корпуса	сталь GS-C25
Материал запорного органа	сталь X10Cr13
Тип уплотнения запорного клапана	сальниковый
Уплотнение	METAL
Страна производитель	Россия

СФЕРЫ ПРИМЕНЕНИЯ



водоснабжение



теплоснабжение



отопительные установки



пароконденсатные системы

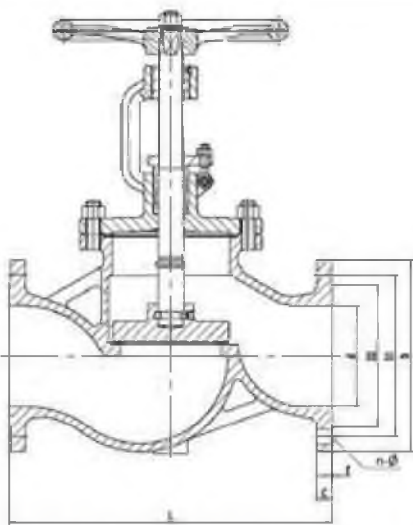
НАЗНАЧЕНИЕ

Клапан запорный предназначен для полного перекрытия потока рабочей среды в трубопроводе. При вращении штурвала по часовой или против часовой стрелки, вращательное движение передается на шпindel, и закрепленный на нем диск закрывает или открывает проходное отверстие в корпусе.

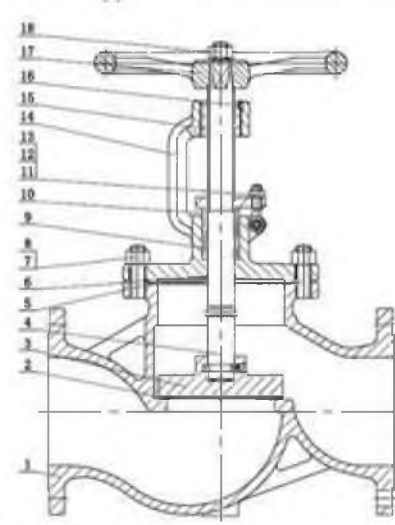
Артикул	Диаметр	Давление
D090-01979	Ду 15	40 бар
D090-01980	Ду 20	40 бар
D090-01981	Ду 25	40 бар
D090-01982	Ду 32	40 бар
D090-01983	Ду 40	40 бар
D090-01984	Ду 50	40 бар
D090-01985	Ду 65	40 бар
D090-01986	Ду 80	40 бар
D090-01987	Ду 100	40 бар

КЛАПАН ЗАПОРНЫЙ САЛЬНИКОВЫЙ VSO2130M-F-S PU40

№	Наименование детали	Материал
1	Корпус	сталь GS-C25 (аналог сталь 25Л)
2, 6	Лицевое уплотнение, тыльное уплотнение	сталь WCB+ нержавеющая сталь 13Cr
3	Диск	нержавеющая сталь X10Cr13 (аналог сталь 20x13)
4	Шток	нержавеющая сталь 13Cr (аналог сталь 20x13)
5	Прокладка	нержавеющая сталь AISI 304 (аналог 08X18H10) + графит
7, 12	Шпилька, болт с ушком	сталь A193 B7 (аналог сталь 35X)
8, 13, 18	Гайка, гайка, контргайка	сталь A194 2H (аналог сталь 35)
9	Набивка	графит
10, 14	Сальниковый фланец, крышка	сталь WCB (аналог 25Л)
11, 16	Крепеж, крепеж	углеродистая сталь
15	Штоковая гайка	алюминиевая бронза
17	Штурвал	чугун КТН330-08



весогабаритные параметры



материалы деталей

DN	L, мм	H, мм	D, мм	D1, мм	D2, мм	C, мм	f, мм	d, мм	n - d1	Вес, кг
15	130	197	95	65	45	16	2	15	4 - Ø14	3,7
20	150	197	105	75	58	16	2	20	4 - Ø14	4,5
25	160	205	115	85	68	18	2	25	4 - Ø14	5,5
32	180	208	140	100	78	18	2	32	4 - Ø18	7,5
40	200	231	150	110	88	18	3	40	4 - Ø18	13,5
50	230	233	165	125	102	18	3	50	4 - Ø18	15
65	290	254	185	145	122	22	3	65	8 - Ø18	24
80	310	277	200	160	138	24	3	76	8 - Ø18	30
100	350	365	235	190	162	24	3	100	8 - Ø22	44

КЛАПАН ЗАПОРНЫЙ СИЛЬФОННЫЙ VSO2130M-F-S PY40

Фланцевый, Корпус – Сталь GS-C25, Уплотнение – Металл,
Управление – Штурвал



ТЕХНИЧЕСКИЕ ХАРАКТЕРИСТИКИ

Тип клапана	запорный
Тип регулирующего клапана	двухходовой
Тип управления	штурвал
Тип присоединения	фланцевый
Класс герметичности	A
Температура	от -30 °С до 400 °С
Материал корпуса	сталь GS-C25
Материал запорного органа	сталь X10Cr13
Тип уплотнения запорного клапана	сильфонный
Уплотнение	METAL
Страна производитель	Россия

СФЕРЫ ПРИМЕНЕНИЯ



водоснабжение



теплоснабжение



отопительные установки



пароконденсатные системы

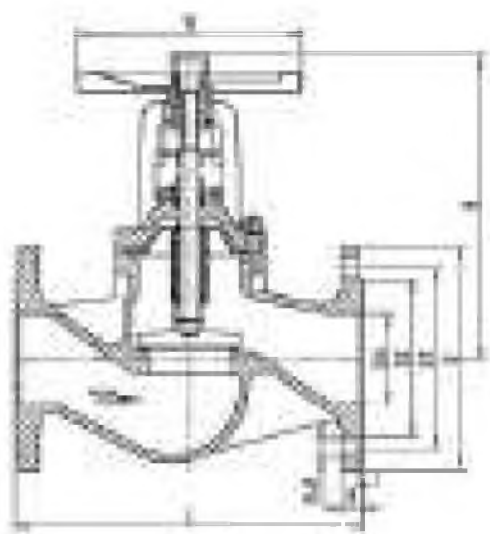
НАЗНАЧЕНИЕ

Клапан запорный предназначен для полного перекрытия потока рабочей среды в трубопроводе. При вращении штурвала по часовой или против часовой стрелки, вращательное движение передается на шпindel, и закрепленный на нем диск закрывает или открывает проходное отверстие в корпусе.

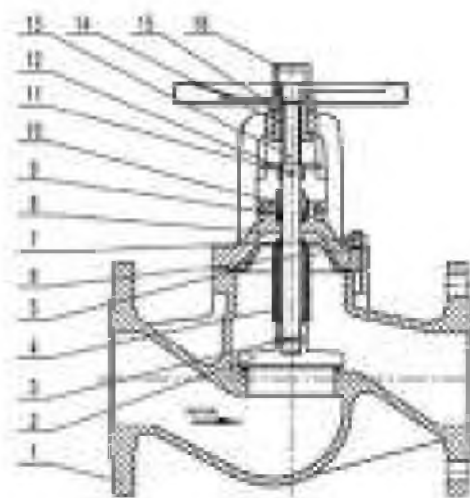
Артикул	Диаметр	Давление
D090-01970	Ду 15	40 бар
D090-01971	Ду 20	40 бар
D090-01972	Ду 25	40 бар
D090-01973	Ду 32	40 бар
D090-01974	Ду 40	40 бар
D090-01975	Ду 50	40 бар
D090-01976	Ду 65	40 бар
D090-01977	Ду 80	40 бар
D090-01978	Ду 100	40 бар

КЛАПАН ЗАПОРНЫЙ СИЛЬФОННЫЙ VSO2130M-F-S PU40

№	Наименование детали	Материал
1, 8	Корпус, кожух	сталь GS-C25 (аналог сталь 25Л)
2, 3	Диск, шплинт	нержавеющая сталь X10Cr13 (аналог сталь 20x13)
4	Сильфон	нержавеющая сталь AISI 304 (аналог 08X18Н10)
5	Комплексная прокладка	нержавеющая сталь AISI 304 (аналог 08X18Н10) + графит
6	Шпилька	сталь A193 B7 (аналог сталь 35X)
7, 16	Гайка, контргайка	сталь A194 2H (аналог сталь 35)
9	Втулка	графит
10, 12	Сальник, направляющая	углеродистая сталь
11, 13	Штифт, шток	нержавеющая сталь 13Cr (аналог сталь 20x13)
14	Штоковая гайка	алюминиевая бронза
15	Штурвал	чугун КТН330-08



весогабаритные параметры



материалы деталей

DN	L, мм	H, мм	D, мм	D1, мм	D2, мм	f, мм	d, мм	B, мм	W, мм	N - Ø	Вес, кг
15	130	197	95	65	45	2	15	16	140	4 - Ø14	4
20	150	197	105	75	58	2	20	16	140	4 - Ø14	5
25	160	205	115	85	68	2	25	18	140	4 - Ø14	6
32	180	208	140	100	78	2	32	18	140	4 - Ø18	8
40	200	231	150	110	88	3	40	18	160	4 - Ø18	9
50	230	233	165	125	102	3	50	18	180	4 - Ø18	12
65	290	254	185	145	122	3	65	22	200	8 - Ø18	17
80	310	277	200	160	138	3	76	24	220	8 - Ø18	22
100	350	365	235	190	162	3	100	24	250	8 - Ø22	35

КЛАПАН ЗАПОРНЫЙ САЛЬНИКОВЫЙ 15НЖ22НЖ VSO3131M-F-S PY40

Фланцевый, Корпус – Нержавеющая Сталь 304, Диск – Нержавеющая Сталь 304, Уплотнение – Металл, Со Штурвалом



ТЕХНИЧЕСКИЕ ХАРАКТЕРИСТИКИ

Тип клапана	запорный
Тип регулирующего клапана	двухходовой
Тип управления	штурвал
Тип присоединения	фланцевый
Класс герметичности	A
Температура	от -29 °C до 250 °C
Материал корпуса	нержавеющая сталь AISI/SS 304
Материал запорного органа	нержавеющая сталь AISI/SS 304
Тип уплотнения запорного клапана	сальниковый
Уплотнение	METAL
Страна производитель	Россия

СФЕРЫ ПРИМЕНЕНИЯ



водоснабжение



отопительные установки



транспортировка сж. воздуха

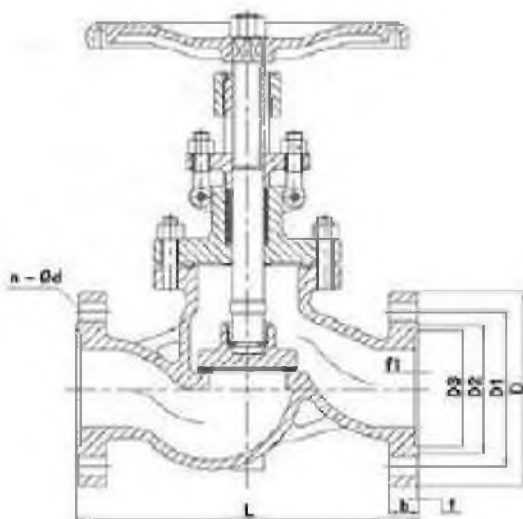
НАЗНАЧЕНИЕ

Клапан запорный предназначен для полного перекрытия потока рабочей среды в трубопроводе. При вращении штурвала по часовой или против часовой стрелки вращательное движение передается на шпindel, и закрепленный на нем диск закрывает или отрывает проходное отверстие в корпусе.

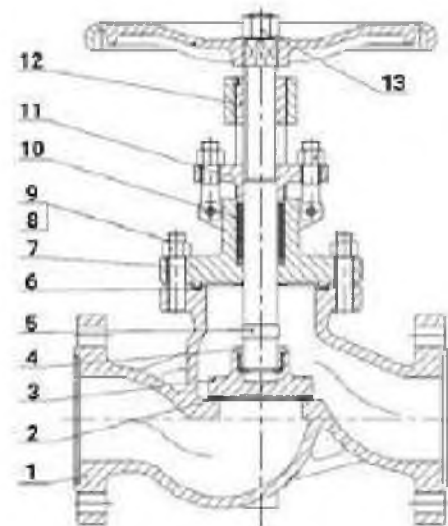
Артикул	Диаметр	Давление
D090-02137	Ду 15	40 бар
D090-02138	Ду 20	40 бар
D090-02139	Ду 25	40 бар
D090-02140	Ду 32	40 бар
D090-02141	Ду 40	40 бар
D090-02142	Ду 50	40 бар
D090-02143	Ду 65	40 бар
D090-02144	Ду 80	40 бар
D090-02145	Ду 100	40 бар

КЛАПАН ЗАПОРНЫЙ САЛЬНИКОВЫЙ 15НЖ22НЖ VSO3131M-F-S PU40

№	Наименование детали	Материал
1, 2, 3, 4, 5, 7, 8, 9, 11	Корпус, седло, диск, втулка диска, шток, крышка, шпилька, гайка, втулка	нержавеющая сталь CF8/SS 304 (аналог 08X18Н10)
6	Прокладка	PTFE
10	Набивка	графит
12	Гайка штока	бронза ZQAL 9-4 (аналог БрАЖ9-4)
13	Штурвал	ковкий чугун КТН330-08



весогабаритные параметры



материалы деталей

DN	L, мм	D, мм	D1, мм	D2, мм	D3, мм	f, мм	f1, мм	b, мм	n-Ød, мм	Вес, кг
15	130	95	65	45	40	2	4	16	4 - Ø14	3,77
20	150	105	75	55	51	2	4	16	4 - Ø14	5,15
25	160	115	85	65	58	2	4	16	4 - Ø14	5,85
32	180	135	100	78	66	2	4	18	4 - Ø18	7,04
40	200	145	110	85	76	3	4	18	4 - Ø18	9,54
50	230	160	125	100	88	3	4	20	4 - Ø18	11,97
65	290	180	145	120	110	3	4	22	8 - Ø18	17,64
80	310	195	160	135	121	3	4	22	8 - Ø18	22,29
100	350	230	190	160	150	3	4,5	24	8 - Ø23	36,7

КЛАПАН ЗАПОРНЫЙ

VSO3131P-1W-T-S PY14

Двухходовой Резьбовой, Корпус – Нержавеющая Сталь 304,
Внутренняя/Внутренняя Резьба, Управление Штурвал



ТЕХНИЧЕСКИЕ ХАРАКТЕРИСТИКИ

Тип клапана	запорный
Тип регулирующего клапана	двухходовой
Тип управления	штурвал
Тип присоединения	муфтовый (резьбовой)
Класс герметичности	D
Температура	от -20 °С до 180 °С
Температура окружающей среды	от -29 °С до 120 °С
Материал корпуса	нержавеющая сталь AISI/SS 304/08X18H10
Материал запорного органа	нержавеющая сталь 304
Уплотнение	PTFE
Страна производитель	Россия

СФЕРЫ ПРИМЕНЕНИЯ



водоснабжение



отопительные установки



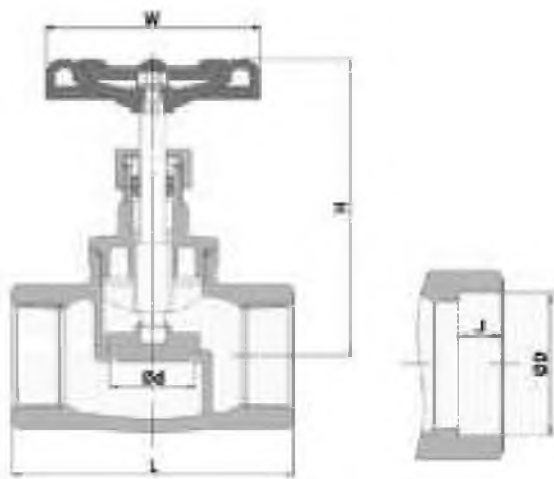
транспортировка сж. воздуха

НАЗНАЧЕНИЕ

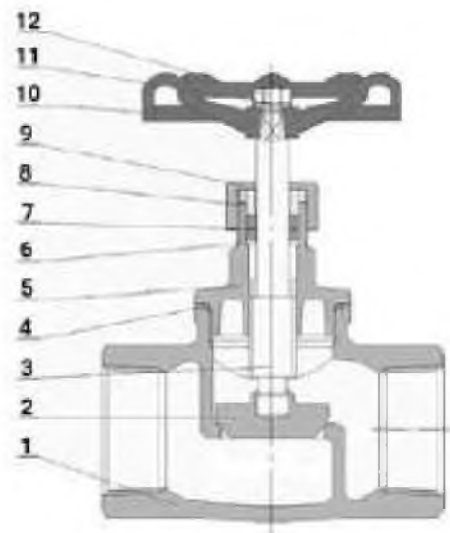
Клапан запорный предназначен для использования в качестве запорно-регулирующей арматуры с ручным управлением на трубопроводах холодной (в том числе питьевой) и горячей воды, отопления, сжатого воздуха и других сред, неагрессивных к материалу вентиля

Артикул	Диаметр	Давление
D100-03669	Ду 15	14 бар
D100-03670	Ду 20	14 бар
D100-03671	Ду 25	14 бар
D100-03672	Ду 32	14 бар
D100-03673	Ду 40	14 бар
D100-03674	Ду 50	14 бар

№	Наименование детали	Материал
1, 2, 3, 5, 6, 9, 10, 12	Корпус, диск, шток, крышка, шайба, гайка крышки, штурвал, гайка	нержавеющая сталь 304
4, 7, 8	Прокладка, сальник, уплотнение	PTFE
11	Прокладка	алюминий ZL101



весогабаритные параметры



материалы деталей

DN	L, мм	H, мм	D, мм	d, мм	W, мм	J, мм	Вес, кг
15	60	88	21,8	15	70	9,5	0,31
20	70	93	27,2	20	70	12,5	0,38
25	80	110	33,9	25	70	12,5	0,55
32	89	116	42,7	32	80	12,5	0,76
40	104	132	48,8	40	100	12,5	1,16
50	118	145	61,2	50	100	16	1,64

КЛАПАН ЗАПОРНЫЙ САЛЬНИКОВЫЙ 15С65НЖ VSO3434M-F-S PY16

Фланцевый, Корпус – Углеродистая Сталь WCB, Диск – Углеродистая Сталь WCB, Уплотнение – Металл, Управление – Штурвал



ТЕХНИЧЕСКИЕ ХАРАКТЕРИСТИКИ

Тип клапана	запорный
Тип регулирующего клапана	двухходовой
Тип управления	штурвал
Тип присоединения	фланцевый
Класс герметичности	A
Температура	от -40 °С до 425 °С
Материал корпуса	углеродистая сталь
Материал запорного органа	углеродистая сталь
Тип уплотнения запорного клапана	сальниковый
Уплотнение	METAL
Страна производитель	Россия

СФЕРЫ ПРИМЕНЕНИЯ



водоснабжение



промышленность



отопительные
установки

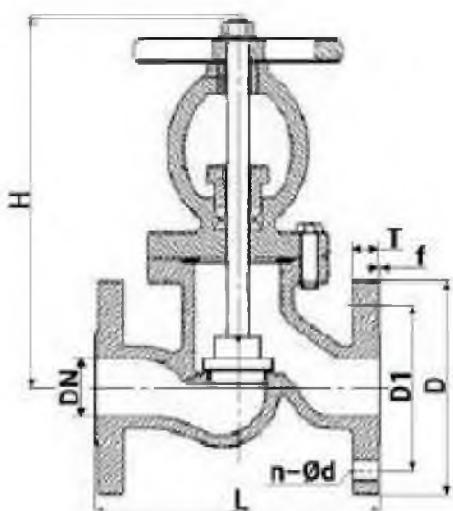
НАЗНАЧЕНИЕ

Клапан запорный предназначен для полного перекрытия потока рабочей среды в трубопроводе. При вращении штурвала по часовой или против часовой стрелки, вращательное движение передается на шпindel, и закрепленный на нем диск закрывает или открывает проходное отверстие в корпусе.

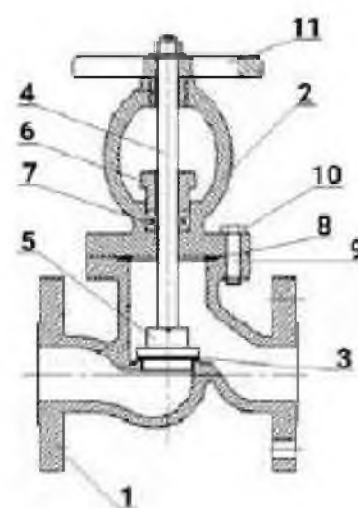
Артикул	Диаметр	Давление
D090-02089	Ду 15	16 бар
D090-02090	Ду 20	16 бар
D090-02091	Ду 25	16 бар
D090-02092	Ду 32	16 бар
D090-02093	Ду 40	16 бар
D090-02094	Ду 50	16 бар
D090-02095	Ду 65	16 бар
D090-02096	Ду 80	16 бар
D090-02097	Ду 100	16 бар
D090-02098	Ду 125	16 бар
D090-02099	Ду 150	16 бар
D090-02100	Ду 200	16 бар

КЛАПАН ЗАПОРНЫЙ САЛЬНИКОВЫЙ 15С65НЖ VSO3434M-F-S PU16

№	Наименование детали	Материал
1, 2, 5	Корпус, крышка, диск	сталь WCB (аналог 25Л)
3	Запорный элемент	нержавеющая сталь
4	Шток	сталь 45
6	Втулка	чугун QT450 (аналог ВЧ45)
7	Сальник	графит
8	Прокладка	асбест
9, 10	Болт, гайка	сталь А3 (аналог Ст3)
11	Штурвал	сталь Q235 (аналог Ст3)



весогабаритные параметры



материалы деталей

DN	L, мм	H, мм	T, мм	D, мм	D1, мм	f, мм	n-Ød, мм	Вес, кг
15	130	195	14	90	65	2	4 - Ø14	3,5
20	150	200	15	97	75	2	4 - Ø14	3,95
25	160	210	16	110	85	2	4 - Ø14	4,7
32	180	234	17	132	100	2	4 - Ø18	7
40	200	255	18	140	110	2	4 - Ø18	9
50	230	285	19,5	152	125	2	4 - Ø18	11
65	290	322	19,5	175	145	2	4 - Ø18	16,7
80	310	339	21	192	160	2	8 - Ø18	21
100	350	392	21,5	215	180	2	8 - Ø18	26,5
125	400	435	25	240	210	2,5	8 - Ø18	38
150	480	475	25	272	240	2,5	8 - Ø23	50
200	600	562	25	335	295	2,5	12 - Ø23	75

КЛАПАН ЗАПОРНЫЙ САЛЬНИКОВЫЙ 15С22НЖ

| VSO3434M-F-S PY40

Ду15-200 Фланцевый, Корпус – Углеродистая Сталь WCB,
Диск – Углеродистая Сталь WCB, Уплотнение – Металл,
Управление – Штурвал



ТЕХНИЧЕСКИЕ ХАРАКТЕРИСТИКИ

Тип клапана	запорный
Тип регулирующего клапана	двухходовой
Тип управления	штурвал
Тип присоединения	фланцевый
Класс герметичности	A
Температура	от -40 °С до 425 °С
Материал корпуса	углеродистая сталь
Материал запорного органа	углеродистая сталь
Тип уплотнения запорного клапана	сальниковый
Уплотнение	METAL
Страна производитель	Россия

СФЕРЫ ПРИМЕНЕНИЯ



водоснабжение



промышленность



отопительные
установки

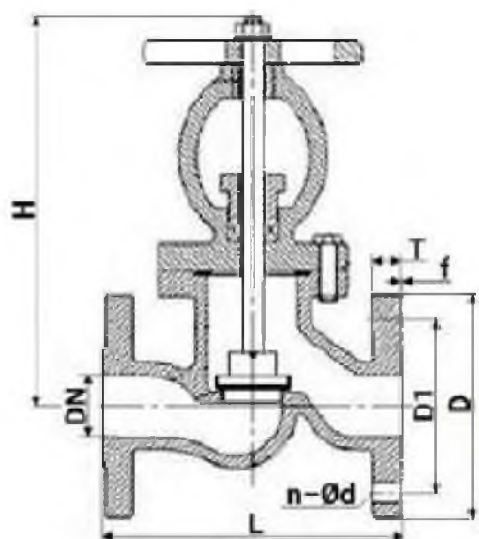
НАЗНАЧЕНИЕ

Клапан запорный предназначен для полного перекрытия потока рабочей среды в трубопроводе. При вращении штурвала по часовой или против часовой стрелки, вращательное движение передается на шпindel, и закрепленный на нем диск закрывает или открывает проходное отверстие в корпусе.

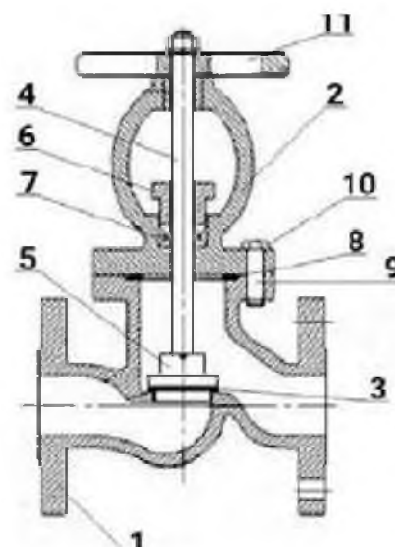
Артикул	Диаметр	Давление
D090-02101	Ду 15	40 бар
D090-02102	Ду 20	40 бар
D090-02103	Ду 25	40 бар
D090-02104	Ду 32	40 бар
D090-02105	Ду 40	40 бар
D090-02106	Ду 50	40 бар
D090-02107	Ду 65	40 бар
D090-02108	Ду 80	40 бар
D090-02109	Ду 100	40 бар
D090-02110	Ду 125	40 бар
D090-02111	Ду 150	40 бар
D090-02112	Ду 200	40 бар

КЛАПАН ЗАПОРНЫЙ САЛЬНИКОВЫЙ 15С22НЖ VSO3434M-F-S PU40

№	Наименование детали	Материал
1, 2, 5	Корпус, крышка, диск	сталь WCB (аналог 25Л)
3	Запорный элемент	нержавеющая сталь
4	Шток	сталь 45
6	Втулка	чугун QT450 (аналог ВЧ45)
7	Сальник	графит
8	Прокладка	асбест
9, 10	Болт, гайка	сталь А3 (аналог Ст3)
11	Штурвал	сталь Q235 (аналог Ст3)



весогабаритные параметры



материалы деталей

DN	L, мм	H, мм	T, мм	D, мм	D1, мм	f, мм	n-Ød, мм	Вес, кг
15	130	195	16	90	65	2	4 - Ø14	3,75
20	150	200	16,5	96	75	2	4 - Ø14	4,2
25	160	210	16,5	110	85	2	4 - Ø14	5,1
32	180	234	18,5	132	100	2	4 - Ø18	7,3
40	200	255	20	141	110	2	4 - Ø18	9,6
50	230	290	20	155	125	2	4 - Ø18	12
65	290	330	22	180	145	2	8 - Ø18	19
80	310	352	24	195	160	2	8 - Ø18	24
100	350	390	25	228	190	2	8 - Ø22	32,5
125	400	440	27	270	220	2,5	8 - Ø26	50
150	480	550	29	300	250	2,5	8 - Ø26	67
200	600	562	32	375	320	2,5	12 - Ø30	105

По вопросам продаж и поддержки обращайтесь:

Алматы (727)345-47-04
Ангарск (3955)60-70-56
Архангельск (8182)63-90-72
Астрахань (8512)99-46-04
Барнаул (3852)73-04-60
Белгород (4722)40-23-64
Благовещенск (4162)22-76-07
Брянск (4832)59-03-52
Владивосток (423)249-28-31
Владикавказ (8672)28-90-48
Владимир (4922)49-43-18
Волгоград (844)278-03-48
Вологда (8172)26-41-59
Воронеж (473)204-51-73
Екатеринбург (343)384-55-89

Иваново (4932)77-34-06
Ижевск (3412)26-03-58
Иркутск (395)279-98-46
Казань (843)206-01-48
Калининград (4012)72-03-81
Калуга (4842)92-23-67
Кемерово (3842)65-04-62
Киров (8332)68-02-04
Коломна (4966)23-41-49
Кострома (4942)77-07-48
Краснодар (861)203-40-90
Красноярск (391)204-63-61
Курск (4712)77-13-04
Курган (3522)50-90-47
Липецк (4742)52-20-81

Магнитогорск (3519)55-03-13
Москва (495)268-04-70
Мурманск (8152)59-64-93
Набережные Челны (8552)20-53-41
Новокузнецк (3843)20-46-81
Ноябрьск (3496)41-32-12
Новосибирск (383)227-86-73
Омск (3812)21-46-40
Орел (4862)44-53-42
Оренбург (3532)37-68-04
Пенза (8412)22-31-16
Петрозаводск (8142)55-98-37
Псков (8112)59-10-37
Пермь (342)205-81-47

Ростов-на-Дону (863)308-18-15
Рязань (4912)46-61-64
Самара (846)206-03-16
Санкт-Петербург (812)309-46-40
Саратов (845)249-38-78
Севастополь (8692)22-31-93
Саранск (8342)22-96-24
Симферополь (3652)67-13-56
Смоленск (4812)29-41-54
Сочи (862)225-72-31
Ставрополь (8652)20-65-13
Сургут (3462)77-98-35
Сыктывкар (8212)25-95-17
Тамбов (4752)50-40-97
Тверь (4822)63-31-35

Тольятти (8482)63-91-07
Томск (3822)98-41-53
Тула (4872)33-79-87
Тюмень (3452)66-21-18
Ульяновск (8422)24-23-59
Улан-Удэ (3012)59-97-51
Уфа (347)229-48-12
Хабаровск (4212)92-98-04
Чебоксары (8352)28-53-07
Челябинск (351)202-03-61
Череповец (8202)49-02-64
Чита (3022)38-34-83
Якутск (4112)23-90-97
Ярославль (4852)69-52-93

Россия +7(495)268-04-70

Казахстан +(727)345-47-04

Беларусь +(375)257-127-884

Узбекистан +998(71)205-18-59

Киргизия +996(312)96-26-47

эл.почта: dwn@nt-rt.ru || сайт: <https://dn.nt-rt.ru/>