

Клапаны регулирующие

Технические характеристики

По вопросам продаж и поддержки обращайтесь:

Алматы (727)345-47-04
Ангарск (3955)60-70-56
Архангельск (8182)63-90-72
Астрахань (8512)99-46-04
Барнаул (3852)73-04-60
Белгород (4722)40-23-64
Благовещенск (4162)22-76-07
Брянск (4832)59-03-52
Владивосток (423)249-28-31
Владикавказ (8672)28-90-48
Владимир (4922)49-43-18
Волгоград (844)278-03-48
Вологда (8172)26-41-59
Воронеж (473)204-51-73
Екатеринбург (343)384-55-89

Иваново (4932)77-34-06
Ижевск (3412)26-03-58
Иркутск (395)279-98-46
Казань (843)206-01-48
Калининград (4012)72-03-81
Калуга (4842)92-23-67
Кемерово (3842)65-04-62
Киров (8332)68-02-04
Коломна (4966)23-41-49
Кострома (4942)77-07-48
Краснодар (861)203-40-90
Красноярск (391)204-63-61
Курск (4712)77-13-04
Курган (3522)50-90-47
Липецк (4742)52-20-81

Магнитогорск (3519)55-03-13
Москва (495)268-04-70
Мурманск (8152)59-64-93
Набережные Челны (8552)20-53-41
Нижний Новгород (831)429-08-12
Новокузнецк (3843)20-46-81
Ноябрьск (3496)41-32-12
Новосибирск (383)227-86-73
Омск (3812)21-46-40
Орел (4862)44-53-42
Оренбург (3532)37-68-04
Пенза (8412)22-31-16
Петрозаводск (8142)55-98-37
Псков (8112)59-10-37
Пермь (342)205-81-47

Ростов-на-Дону (863)308-18-15
Рязань (4912)46-61-64
Самара (846)206-03-16
Санкт-Петербург (812)309-46-40
Саратов (845)249-38-78
Севастополь (8692)22-31-93
Саранск (8342)22-96-24
Симферополь (3652)67-13-56
Смоленск (4812)29-41-54
Сочи (862)225-72-31
Ставрополь (8652)20-65-13
Сургут (3462)77-98-35
Сыктывкар (8212)25-95-17
Тамбов (4752)50-40-97
Тверь (4822)63-31-35

Тольятти (8482)63-91-07
Томск (3822)98-41-53
Тула (4872)33-79-87
Тюмень (3452)66-21-18
Ульяновск (8422)24-23-59
Улан-Удэ (3012)59-97-51
Уфа (347)229-48-12
Хабаровск (4212)92-98-04
Чебоксары (8352)28-53-07
Челябинск (351)202-03-61
Череповец (8202)49-02-64
Чита (3022)38-34-83
Якутск (4112)23-90-97
Ярославль (4852)69-52-93

Россия +7(495)268-04-70

Казахстан +(727)345-47-04

Беларусь +(375)257-127-884

Узбекистан +998(71)205-18-59

Киргизия +996(312)96-26-47

эл.почта: dwn@nt-rt.ru || сайт: <https://dn.nt-rt.ru/>

КЛАПАН РЕГУЛИРУЮЩИЙ ТРЕХХОДОВОЙ РАЗДЕЛИТЕЛЬНЫЙ | 234901НЖ VRG3S-11M-LED-F C ЭЛЕКТРОПРИВОДОМ DAV 220В

Ру16 Kvs0,4-100 Корпус – Серый Чугун СЧ20, Присоединение – Фланцевый, Tmax До 150°C



ТЕХНИЧЕСКИЕ ХАРАКТЕРИСТИКИ

Тип присоединения	фланцевый
Температура	от 5 °С до 150 °С
Материал корпуса	Чугун серый GG20/ СЧ20/EN-GJL-200
Материал запорного органа	нержавеющая сталь 20Х13
Страна производитель	Россия
Тип управления	электропривод
Уплотнение	металл-металл
Тип клапана	Регулирующий
Напряжение питания	220В

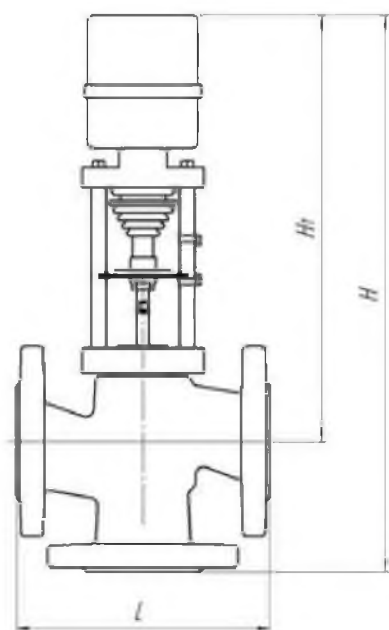
Артикул	Диаметр	Давление
D230-10385	Ду15 Kvs0,4	16 бар
D230-10386	Ду15 Kvs0,63	16 бар
D230-10397	Ду15 Kvs1	16 бар
D230-10398	Ду15 Kvs1,6	16 бар
D230-10389	Ду15 Kvs2,5	16 бар
D230-10390	Ду15 Kvs4	16 бар
D230-10393	Ду20 Kvs1,6	16 бар
D230-10394	Ду20 Kvs2,5	16 бар
D230-10391	Ду20 Kvs4	16 бар
D230-10399	Ду20 Kvs6,3	16 бар
D230-10395	Ду25 Kvs1,6	16 бар
D230-10396	Ду25 Kvs2,5	16 бар
D230-10387	Ду25 Kvs4	16 бар
D230-10400	Ду25 Kvs6,3	16 бар
D230-10401	Ду25 Kvs10	16 бар
D230-10402	Ду32 Kvs6,3	16 бар
D230-10403	Ду32 Kvs10	16 бар
D230-10404	Ду32 Kvs16	16 бар
D230-10405	Ду40 Kvs10	16 бар
D230-10406	Ду40 Kvs16	16 бар
D230-10407	Ду40 Kvs25	16 бар
D230-10408	Ду50 Kvs16	16 бар
D230-10409	Ду50 Kvs25	16 бар
D230-10392	Ду50 Kvs40	16 бар
D230-10388	Ду65 Kvs25	16 бар
D230-10410	Ду65 Kvs40	16 бар
D230-10411	Ду65 Kvs63	16 бар
D230-10412	Ду80 Kvs40	16 бар
D230-10413	Ду80 Kvs63	16 бар
D230-10414	Ду80 Kvs80	16 бар
D230-10415	Ду80 Kvs100	16 бар

МАТЕРИАЛЫ И ОСНОВНЫЕ РАЗМЕРЫ

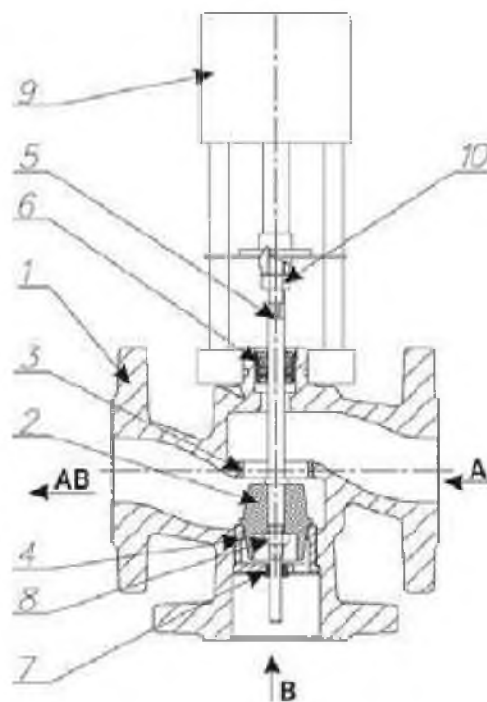
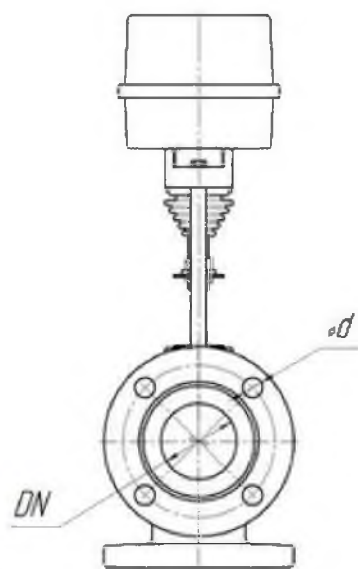
12

КЛАПАН РЕГУЛИРУЮЩИЙ ТРЕХХОДОВОЙ РАЗДЕЛИТЕЛЬНЫЙ I 234901НЖ VRG3S-11M-LED-F С ЭЛЕКТРОПРИВОДОМ DAV 220В

№ п/п	Наименование детали	Материал
1, 7	Корпус, втулка направляющая	чугун СЧ 20
2, 3, 4	Плунжер, седло, седло ввертное	нержавеющая сталь 20Х13
2.1	Уплотнение затвора	металл-металл
5	Шток	нержавеющая сталь 40Х13 / 95Х18
6, 8, 9, 10	Гайка уплотнения штока, гайка плунжера, гайка стопорная, ЭИМ	-



весогабаритные параметры



материалы деталей

DN, мм	Ход штока, мм	L, мм	H, мм	H1, мм	Количество отверстий, шт	Диаметр отверстий d, мм	Вес, кг
15	10	130	395	325	4	14	6.3
20	15	150	395	325	4	14	5.9
25	20	160	475	395	4	14	10.5
32	22	180	495	415	4	18	12.4
40	25	200	515	415	4	18	14.8
50	25	230	535	415	4	18	21.7
65	32	290	545	430	4	18	25.1
80	32	310	560	430	4	18	30.1

КЛАПАН РЕГУЛИРУЮЩИЙ ТРЕХХОДОВОЙ РАЗДЕЛИТЕЛЬНЫЙ 234901НЖ VRG3S-11M-LED-F C ЭЛЕКТРОПРИВОДОМ КАТРАБЕЛ

Ру16 Kvs0,4-100 Корпус – Серый Чугун СЧ20, Присоединение –
Фланцевый, Tmax До 150°C



ТЕХНИЧЕСКИЕ ХАРАКТЕРИСТИКИ

Тип присоединения	фланцевый
Температура	от 5 °С до 150 °С
Материал корпуса	Чугун серый GG20/ СЧ20/EN-GJL-200
Материал запорного органа	нержавеющая сталь 20Х13
Страна производитель	Россия
Тип управления	электропривод
Уплотнение	металл-металл
Тип клапана	Регулирующий
Напряжение питания	230В

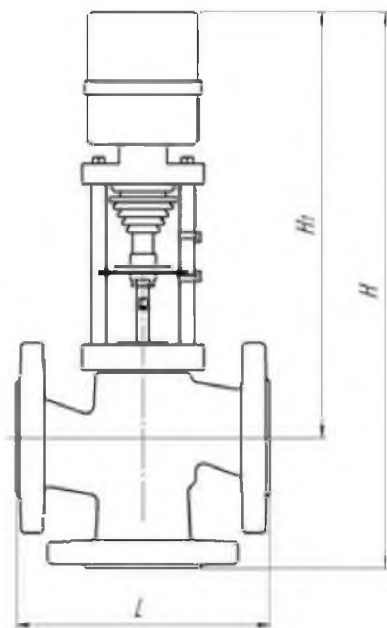
Артикул	Диаметр	Давление
D230-10416	Ду15 Kvs0,4	16 бар
D230-10417	Ду15 Kvs0,63	16 бар
D230-10418	Ду15 Kvs1	16 бар
D230-10419	Ду15 Kvs1,6	16 бар
D230-10420	Ду15 Kvs2,5	16 бар
D230-10421	Ду15 Kvs4	16 бар
D230-10422	Ду20 Kvs1,6	16 бар
D230-10423	Ду20 Kvs2,5	16 бар
D230-10424	Ду20 Kvs4	16 бар
D230-10425	Ду20 Kvs6,3	16 бар
D230-10426	Ду25 Kvs1,6	16 бар
D230-10428	Ду25 Kvs2,5	16 бар
D230-10429	Ду25 Kvs4	16 бар
D230-10430	Ду25 Kvs6,3	16 бар
D230-10427	Ду25 Kvs10	16 бар
D230-10433	Ду32 Kvs6,3	16 бар
D230-10431	Ду32 Kvs10	16 бар
D230-10432	Ду32 Kvs16	16 бар
D230-10434	Ду40 Kvs10	16 бар
D230-10435	Ду40 Kvs16	16 бар
D230-10436	Ду40 Kvs25	16 бар
D230-10437	Ду50 Kvs16	16 бар
D230-10438	Ду50 Kvs25	16 бар
D230-10439	Ду50 Kvs40	16 бар
D230-10440	Ду65 Kvs25	16 бар
D230-10441	Ду65 Kvs40	16 бар
D230-10442	Ду65 Kvs63	16 бар
D230-10444	Ду80 Kvs40	16 бар
D230-10445	Ду80 Kvs63	16 бар
D230-10446	Ду80 Kvs80	16 бар
D230-10443	Ду80 Kvs100	16 бар

МАТЕРИАЛЫ И ОСНОВНЫЕ РАЗМЕРЫ

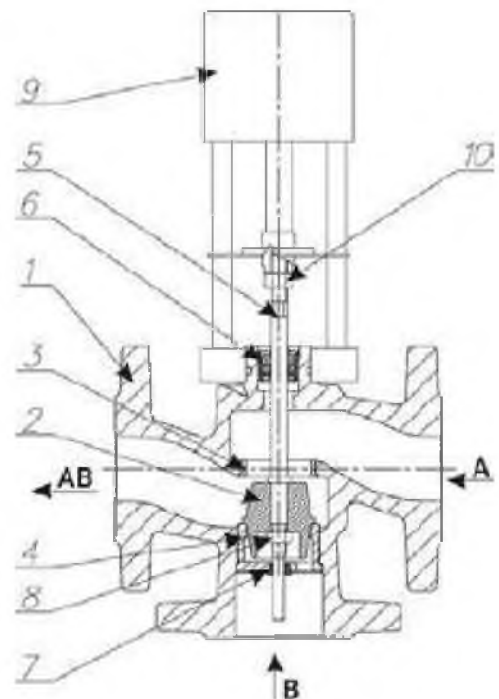
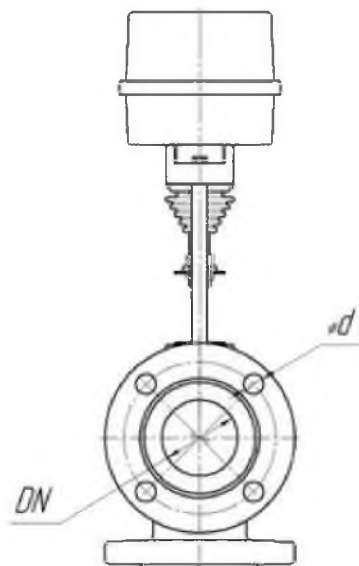
12

КЛАПАН РЕГУЛИРУЮЩИЙ ТРЕХХОДОВОЙ РАЗДЕЛИТЕЛЬНЫЙ 234901НЖ VRG3S-11M-LED-F С ЭЛЕКТРОПРИВОДОМ КАТРАБЕЛ

№ п/п	Наименование детали	Материал
1, 7	Корпус, втулка направляющая	чугун СЧ 20
2, 3, 4	Плунжер, седло, седло ввертное	нержавеющая сталь 20Х13
2.1	Уплотнение затвора	металл-металл
5	Шток	нержавеющая сталь 40Х13 / 95Х18
6, 8, 9, 10	Гайка уплотнения штока, гайка плунжера, гайка стопорная, эим	-



весогабаритные параметры



материалы деталей

DN, мм	Ход штока, мм	L, мм	H, мм	H1, мм	Количество отверстий, шт	Диаметр отверстий d, мм	Вес, кг
15	10	130	385	315	4	14	5.7
20	15	150	385	315	4	14	5.9
25	20	160	400	320	4	14	7.3
32	22	180	360	360	4	18	9.2
40	25	200	370	370	4	18	11.6
50	25	230	370	370	4	18	18.5
65	32	290	500	385	4	18	22.6
80	32	310	500	385	4	18	27.6

КЛАПАН РЕГУЛИРУЮЩИЙ ДВУХХОДОВОЙ 25НЖ945НЖ VRG1-31M-LED-T С ЭЛЕКТРОПРИВОДОМ DAV 220В

Ру25 Kvs4-30, Корпус - Нержавеющая Сталь AISI 304, Уплотнение -
Металл, Присоединение - Резьбовое, Tmax До 150°C



ТЕХНИЧЕСКИЕ ХАРАКТЕРИСТИКИ

Тип присоединения	муфтовый (резьбовой)
Температура	от 1 °С до 150 °С
Материал корпуса	Нержавеющая сталь AISI/SS 304/08X18N10
Материал запорного органа	Нержавеющая сталь AISI/SS 304/08X18N10
Страна производитель	Россия
Тип управления	электропривод
Уплотнение	Металл
Тип клапана	Регулирующий

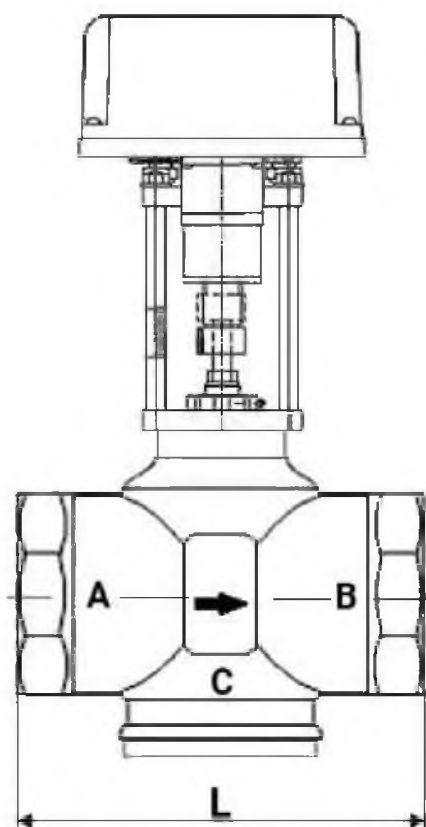
Артикул	Диаметр	Давление
D230-10768	Ду15 4м3/ч DAV-110-1500/170-22-220В-IP54	25 бар
D230-10769	Ду15 4м3/ч DAV-110-1500/35-22-220В-IP54	25 бар
D230-10773	Ду15 4м3/ч DAV-430-1500/80-25-220В-IP54	25 бар
D230-10774	Ду20 6.3м3/ч DAV-110-1500/170-22-220В-IP54	25 бар
D230-10775	Ду20 6.3м3/ч DAV-110-1500/35-22-220В-IP54	25 бар
D230-10779	Ду20 6.3м3/ч DAV-430-1500/80-25-220В-IP54	25 бар
D230-10780	Ду25 8м3/ч DAV-110-1500/170-22-220В-IP54	25 бар
D230-10781	Ду25 8м3/ч DAV-110-1500/35-22-220В-IP54	25 бар
D230-10785	Ду25 8м3/ч DAV-430-1500/80-25-220В-IP54	25 бар
D230-10786	Ду32 12м3/ч DAV-110-1500/170-22-220В-IP54	25 бар
D230-10787	Ду32 12м3/ч DAV-110-1500/35-22-220В-IP54	25 бар
D230-10791	Ду32 12м3/ч DAV-430-1500/80-25-220В-IP54	25 бар
D230-10792	Ду40 20м3/ч DAV-110-1500/170-22-220В-IP54	25 бар
D230-10793	Ду40 20м3/ч DAV-110-1500/35-22-220В-IP54	25 бар
D230-10797	Ду40 20м3/ч DAV-430-1500/80-25-220В-IP54	25 бар
D230-10798	Ду50 30м3/ч DAV-110-1500/170-22-220В-IP54	25 бар
D230-10799	Ду50 30м3/ч DAV-110-1500/35-22-220В-IP54	25 бар
D230-10803	Ду50 30м3/ч DAV-430-1500/80-25-220В-IP54	25 бар

МАТЕРИАЛЫ И ОСНОВНЫЕ РАЗМЕРЫ

12

КЛАПАН РЕГУЛИРУЮЩИЙ ДВУХХОДОВОЙ 25НЖ945НЖ VRG1-31M-LED-T С ЭЛЕКТРОПРИВОДОМ DAV 220В

№ п/п	Наименование детали	Материал
1, 2, 3	Корпус, шток, плунжер	нержавеющая сталь AISI 304 (аналог 08X18H10)
4	Уплотнение штока	EPDM
5	Направляющие штока	PTFE



весогабаритные параметры

DN, мм	Ход штока, мм	L, мм	Высота с ЭИМ, мм	Присоединение
15	13	85	295	G1/2"
20	13	85	295	G3/4"
25	13	90	295	G1"
32	13	105	295	G1 1/4"
40	19	120	310	G1 1/2"
50	19	140	330	G2"

КЛАПАН РЕГУЛИРУЮЩИЙ ДВУХХОДОВОЙ 25НЖ945НЖ VRG1-31M-LED-T С ЭЛЕКТРОПРИВОДОМ DAV 24B

Ру25 Kvs4-30, Корпус - Нержавеющая Сталь AISI 304, Уплотнение -
Металл, Присоединение - Резьбовое, Tmax До 150°C



ТЕХНИЧЕСКИЕ ХАРАКТЕРИСТИКИ

Тип присоединения	муфтовый (резьбовой)
Температура	от 1 °С до 150 °С
Материал корпуса	Нержавеющая сталь AISI/SS 304/08X18N10
Материал запорного органа	Нержавеющая сталь AISI/SS 304/08X18N10
Страна производитель	Россия
Тип управления	электропривод
Уплотнение	Металл
Тип клапана	Регулирующий

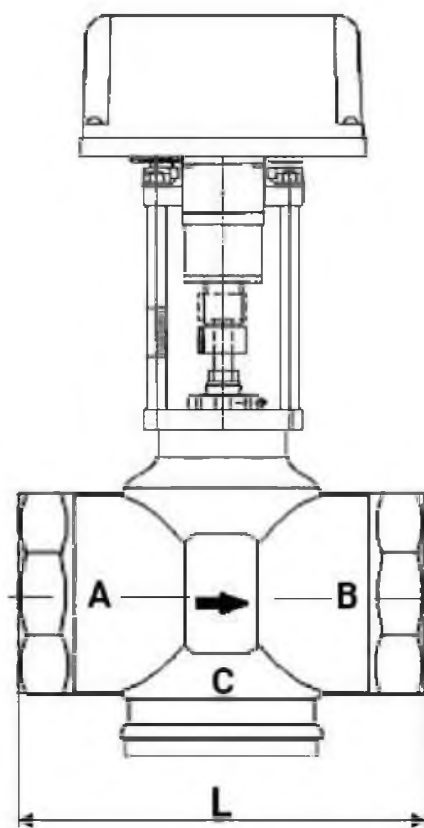
Артикул	Диаметр	Давление
D230-10771	Ду15 4м3/ч DAV-130-1500/170-22-24B-IP54	25 бар
D230-10770	Ду15 4м3/ч DAV-130-1500/35-22-24B-IP54	25 бар
D230-10772	Ду15 4м3/ч DAV-430-1500/80-25-24B-IP54	25 бар
D230-10777	Ду20 6.3м3/ч DAV-130-1500/170-22-24B-IP54	25 бар
D230-10776	Ду20 6.3м3/ч DAV-130-1500/35-22-24B-IP54	25 бар
D230-10778	Ду20 6.3м3/ч DAV-430-1500/80-25-24B-IP54	25 бар
D230-10783	Ду25 8м3/ч DAV-130-1500/170-22-24B-IP54	25 бар
D230-10782	Ду25 8м3/ч DAV-130-1500/35-22-24B-IP54	25 бар
D230-10784	Ду25 8м3/ч DAV-430-1500/80-25-24B-IP54	25 бар
D230-10789	Ду32 12м3/ч DAV-130-1500/170-22-24B-IP54	25 бар
D230-10788	Ду32 12м3/ч DAV-130-1500/35-22-24B-IP54	25 бар
D230-10790	Ду32 12м3/ч DAV-430-1500/80-25-24B-IP54	25 бар
D230-10795	Ду40 20м3/ч DAV-130-1500/170-22-24B-IP54	25 бар
D230-10794	Ду40 20м3/ч DAV-130-1500/35-22-24B-IP54	25 бар
D230-10796	Ду40 20м3/ч DAV-430-1500/80-25-24B-IP54	25 бар
D230-10801	Ду50 30м3/ч DAV-130-1500/170-22-24B-IP54	25 бар
D230-10800	Ду50 30м3/ч DAV-130-1500/35-22-24B-IP54	25 бар
D230-10802	Ду50 30м3/ч DAV-430-1500/80-25-24B-IP54	25 бар

МАТЕРИАЛЫ И ОСНОВНЫЕ РАЗМЕРЫ

12

КЛАПАН РЕГУЛИРУЮЩИЙ ДВУХХОДОВОЙ 25НЖ945НЖ VRG1-31M-LED-T С ЭЛЕКТРОПРИВОДОМ DAV 24В

№ п/п	Наименование детали	Материал
1, 2, 3	Корпус, шток, плунжер	нержавеющая сталь AISI 304 (аналог 08Х18Н10)
4	Уплотнение штока	EPDM
5	Направляющие штока	PTFE



весогабаритные параметры

DN, мм	Ход штока, мм	L, мм	Высота с ЭИМ, мм	Присоединение
15	13	85	295	G1/2"
20	13	85	295	G3/4"
25	13	90	295	G1"
32	13	105	295	G1 1/4"
40	19	120	310	G1 1/2"
50	19	140	330	G2"

КЛАПАН РЕГУЛИРУЮЩИЙ ТРЕХХОДОВОЙ СМЕСИТЕЛЬНЫЙ/РАЗДЕЛИТЕЛЬНЫЙ 25НЖ945НЖ VRG3M/S-31M-LED-T С ЭЛЕКТРОПРИВОДОМ DAV 24B

Ру25 Kvs4-30, Корпус - Нержав.Сталь AISI 304, Уплотнение - Металл,
Присоединение - Резьбовое, Tmax До 150°C



ТЕХНИЧЕСКИЕ ХАРАКТЕРИСТИКИ

Тип присоединения	муфтовый (резьбовой)
Температура	от 1 °С до 150 °С
Материал корпуса	Нержавеющая сталь AISI/SS 304/08X18N10
Материал запорного органа	Нержавеющая сталь AISI/SS 304/08X18N10
Страна производитель	Россия
Тип управления	электропривод
Уплотнение	Металл
Тип клапана	Регулирующий

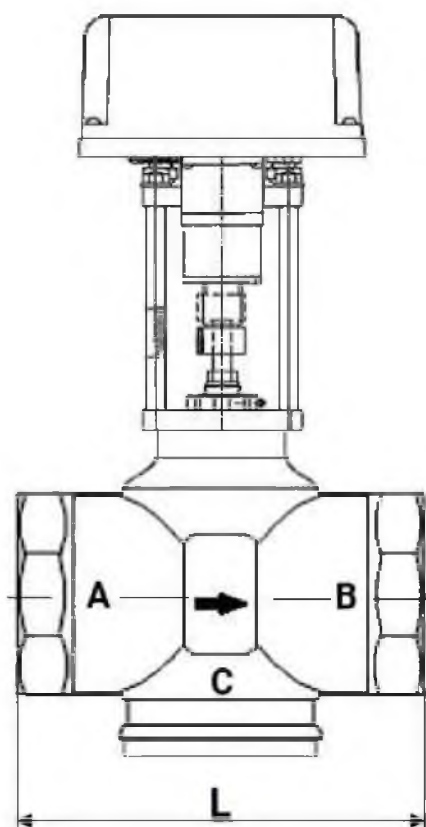
Артикул	Диаметр	Давление
D230-10807	Ду15 4м3/ч DAV-130-1500/170-22-24B-IP54	25 бар
D230-10806	Ду15 4м3/ч DAV-130-1500/35-22-24B-IP54	25 бар
D230-10808	Ду15 4м3/ч DAV-430-1500/80-25-24B-IP54	25 бар
D230-10813	Ду20 6.3м3/ч DAV-130-1500/170-22-24B-IP54	25 бар
D230-10812	Ду20 6.3м3/ч DAV-130-1500/35-22-24B-IP54	25 бар
D230-10814	Ду20 6.3м3/ч DAV-430-1500/80-25-24B-IP54	25 бар
D230-10819	Ду25 8м3/ч DAV-130-1500/170-22-24B-IP54	25 бар
D230-10818	Ду25 8м3/ч DAV-130-1500/35-22-24B-IP54	25 бар
D230-10820	Ду25 8м3/ч DAV-430-1500/80-25-24B-IP54	25 бар
D230-10825	Ду32 12м3/ч DAV-130-1500/170-22-24B-IP54	25 бар
D230-10827	Ду32 12м3/ч DAV-430-1500/80-25-220B-IP54	25 бар
D230-10826	Ду32 12м3/ч DAV-430-1500/80-25-24B-IP54	25 бар
D230-10824	Ду32 12м3/ч DAV-130-1500/35-22-24B-IP54	25 бар
D230-10831	Ду40 20м3/ч DAV-130-1500/170-22-24B-IP54	25 бар
D230-10830	Ду40 20м3/ч DAV-130-1500/35-22-24B-IP54	25 бар
D230-10832	Ду40 20м3/ч DAV-430-1500/80-25-24B-IP54	25 бар
D230-10837	Ду50 30м3/ч DAV-130-1500/170-22-24B-IP54	25 бар
D230-10836	Ду50 30м3/ч DAV-130-1500/35-22-24B-IP54	25 бар
D230-10838	Ду50 30м3/ч DAV-430-1500/80-25-24B-IP54	25 бар

МАТЕРИАЛЫ И ОСНОВНЫЕ РАЗМЕРЫ

12

КЛАПАН РЕГУЛИРУЮЩИЙ ТРЕХХОДОВОЙ
СМЕСИТЕЛЬНЫЙ/РАЗДЕЛИТЕЛЬНЫЙ 25НЖ945НЖ
VRG3M/S-31M-LED-T С ЭЛЕКТРОПРИВОДОМ DAV 24В

№ п/п	Наименование детали	Материал
1, 2, 3	Корпус, шток, плунжер	нержавеющая сталь AISI 304 (аналог 08Х18Н10)
4	Уплотнение штока	EPDM
5	Направляющие штока	PTFE



весогабаритные параметры

DN, мм	Ход штока, мм	L, мм	H, мм	Высота с ЭИМ, мм	Присоединение
15	13	85	60	310	G1/2"
20	13	85	60	310	G3/4"
25	13	90	60	310	G1"
32	13	105	61	310	G1 1/4"
40	19	120	70.5	330	G1 1/2"
50	19	140	78.5	360	G2"

КЛАПАН РЕГУЛИРУЮЩИЙ ТРЕХХОДОВОЙ СМЕСИТЕЛЬНЫЙ/ РАЗДЕЛИТЕЛЬНЫЙ ВЫСОКОТЕМПЕРАТУРНЫЙ 25С945НЖ VRG3M/S-H-34M-PED-F С Э/ПРИВОД DAV 220В

Ру25 Kvs1.6-450, Корпус - Сталь 25Л, Уплотнение - Металл,
Присоединение - Фланцевое, Tmax До 300°C



ТЕХНИЧЕСКИЕ ХАРАКТЕРИСТИКИ

Тип присоединения	фланцевый
Температура	от 1 °С до 300 °С
Материал корпуса	Углеродистая сталь A216 Gr WCB/25Л
Материал запорного органа	Нержавеющая сталь AISI/SS 304/08X18N10
Страна производитель	Россия
Тип управления	электропривод
Уплотнение	Металл
Тип клапана	Регулирующий
Напряжение питания	220В

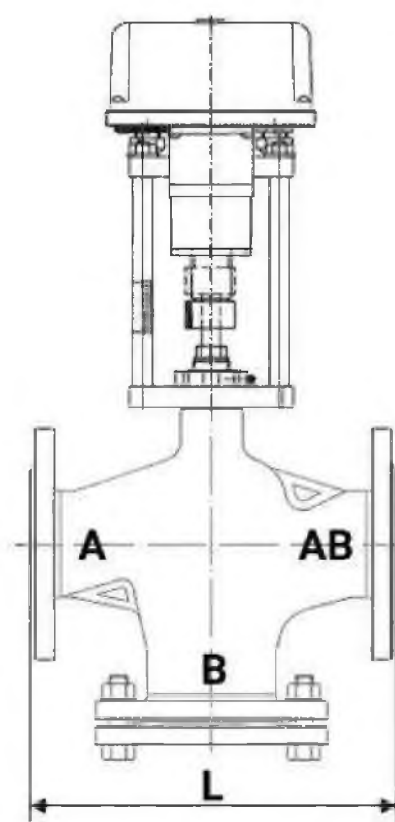
Артикул	Диаметр	Давление
D230-10915	Ду15 1.6м3/ч DAV-110-1500/170-22-220В-IP54	25 бар
D230-10918	Ду15 1.6м3/ч DAV-110-1500/35-22-220В-IP54	25 бар
D230-10930	Ду15 1.6м3/ч DAV-430-1500/80-25-220В-IP54	25 бар
D230-10916	Ду15 2.5м3/ч DAV-110-1500/170-22-220В-IP54	25 бар
D230-10919	Ду15 2.5м3/ч DAV-110-1500/35-22-220В-IP54	25 бар
D230-10931	Ду15 2.5м3/ч DAV-430-1500/80-25-220В-IP54	25 бар
D230-10917	Ду15 4м3/ч DAV-110-1500/170-22-220В-IP54	25 бар
D230-10920	Ду15 4м3/ч DAV-110-1500/35-22-220В-IP54	25 бар
D230-10932	Ду15 4м3/ч DAV-430-1500/80-25-220В-IP54	25 бар
D230-10933	Ду20 6.3м3/ч DAV-110-1500/170-22-220В-IP54	25 бар
D230-10934	Ду20 6.3м3/ч DAV-110-1500/35-22-220В-IP54	25 бар
D230-10938	Ду20 6.3м3/ч DAV-430-1500/80-25-220В-IP54	25 бар
D230-10939	Ду25 10м3/ч DAV-110-1500/170-22-220В-IP54	25 бар
D230-10940	Ду25 10м3/ч DAV-110-1500/35-22-220В-IP54	25 бар
D230-10944	Ду25 10м3/ч DAV-430-1500/80-25-220В-IP54	25 бар
D230-10945	Ду32 16м3/ч DAV-110-1500/170-22-220В-IP54	25 бар
D230-10946	Ду32 16м3/ч DAV-110-1500/35-22-220В-IP54	25 бар
D230-10950	Ду32 16м3/ч DAV-430-1500/80-25-220В-IP54	25 бар
D230-10951	Ду40 25м3/ч DAV-110-1500/170-22-220В-IP54	25 бар
D230-10952	Ду40 25м3/ч DAV-110-1500/35-22-220В-IP54	25 бар
D230-10956	Ду40 25м3/ч DAV-430-1500/80-25-220В-IP54	25 бар
D230-10957	Ду50 40м3/ч DAV-110-1500/170-22-220В-IP54	25 бар
D230-10958	Ду50 40м3/ч DAV-110-1500/35-22-220В-IP54	25 бар
D230-10962	Ду50 40м3/ч DAV-430-1500/80-25-220В-IP54	25 бар
D230-10963	Ду65 63м3/ч DAV-110-1500/170-22-220В-IP54	25 бар
D230-10964	Ду65 63м3/ч DAV-110-1500/35-22-220В-IP54	25 бар
D230-10968	Ду65 63м3/ч DAV-430-1500/80-25-220В-IP54	25 бар
D230-10969	Ду80 100м3/ч DAV-110-2500/240-44-220В-IP54	25 бар
D230-10971	Ду80 100м3/ч DAV-430-3000/170-42-220В-IP54	25 бар
D230-10972	Ду100 160м3/ч DAV-410-3000/170-42-220В-IP54	25 бар
D230-10975	Ду100 160м3/ч DAV-430-3000/170-42-220В-IP54	25 бар
D230-10976	Ду125 250м3/ч DAV-410-3000/170-42-220В-IP54	25 бар
D230-10979	Ду125 250м3/ч DAV-430-3000/170-42-220В-IP54	25 бар
D230-10980	Ду150 400м3/ч DAV-410-3000/170-42-220В-IP54	25 бар
D230-10983	Ду150 400м3/ч DAV-430-3000/170-42-220В-IP54	25 бар
D230-10984	Ду200 450м3/ч DAV-410-5000/170-42-220В-IP54	25 бар
D230-10985	Ду200 450м3/ч DAV-410-6500/40-40-220В-IP54	25 бар
D230-10989	Ду200 450м3/ч DAV-430-5000/170-42-220В-IP54	25 бар

МАТЕРИАЛЫ И ОСНОВНЫЕ РАЗМЕРЫ

12

КЛАПАН РЕГУЛИРУЮЩИЙ ТРЕХХОДОВОЙ СМЕСИТЕЛЬНЫЙ/
РАЗДЕЛИТЕЛЬНЫЙ ВЫСОКОТЕМПЕРАТУРНЫЙ
25С945НЖ VРG3М/5-Н-34М-РЕD-F С Э/ПРИВОД DAV 220В

№ п/п	Наименование детали	Материал
1	Корпус	сталь 25Л
2, 3, 4	Шток, сердечник, седло	нержавеющая сталь AISI 304 (аналог 08Х18Н10)
5	Уплотнение	EPDM и VITON



весогабаритные параметры

DN, мм	Ход штока, мм	L, мм	Высота с ЭИМ, мм
15	20	130	399
20	20	150	411
25	20	160	416
32	20	180	428
40	20	200	438
50	20	230	495
65	20	290	542
80	20	310	554
100	20	350	702
125	40	400	742
150	40	480	811
200	40	495	793

КЛАПАН РЕГУЛИРУЮЩИЙ ТРЕХХОДОВОЙ СМЕСИТЕЛЬНЫЙ/ РАЗДЕЛИТЕЛЬНЫЙ ВЫСОКОТЕМПЕРАТУРНЫЙ DN.RU 25C945HЖ VRG3M/S-H-34M-PED-F С Э/ПРИВОД DAV 24В

Ру25 Kvs1.6-450, Корпус - Сталь 25Л, Уплотнение - Металл,
Присоединение - Фланцевое, Tmax До 300°C



ТЕХНИЧЕСКИЕ ХАРАКТЕРИСТИКИ

Тип присоединения	фланцевый
Температура	от 1 °С до 300 °С
Материал корпуса	Углеродистая сталь A216 Gr WCB/25Л
Материал запорного органа	Нержавеющая сталь AISI/SS 304/08X18N10
Страна производитель	Россия
Тип управления	электропривод
Уплотнение	Металл
Тип клапана	Регулирующий
Напряжение питания	24В

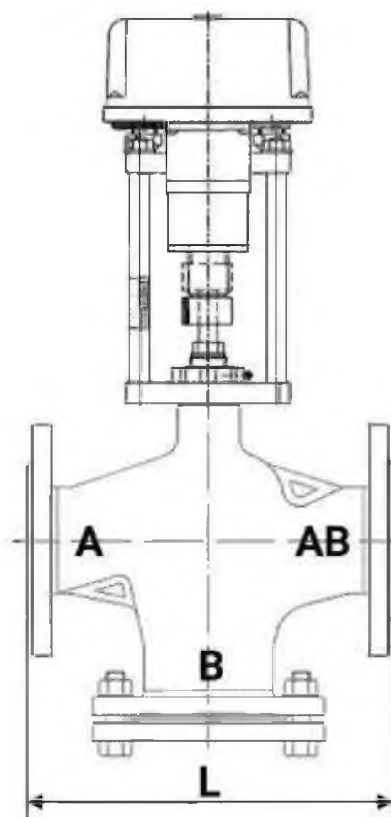
Артикул	Диаметр	Давление
D230-10924	Ду15 1.6м3/ч DAV-130-1500/170-22-24В-IP54	25 бар
D230-10921	Ду15 1.6м3/ч DAV-130-1500/35-22-24В-IP54	25 бар
D230-10927	Ду15 1.6м3/ч DAV-430-1500/80-25-24В-IP54	25 бар
D230-10925	Ду15 2.5м3/ч DAV-130-1500/170-22-24В-IP54	25 бар
D230-10922	Ду15 2.5м3/ч DAV-130-1500/35-22-24В-IP54	25 бар
D230-10928	Ду15 2.5м3/ч DAV-430-1500/80-25-24В-IP54	25 бар
D230-10926	Ду15 4м3/ч DAV-130-1500/170-22-24В-IP54	25 бар
D230-10923	Ду15 4м3/ч DAV-130-1500/35-22-24В-IP54	25 бар
D230-10929	Ду15 4м3/ч DAV-430-1500/80-25-24В-IP54	25 бар
D230-10936	Ду20 6.3м3/ч DAV-130-1500/170-22-24В-IP54	25 бар
D230-10935	Ду20 6.3м3/ч DAV-130-1500/35-22-24В-IP54	25 бар
D230-10937	Ду20 6.3м3/ч DAV-430-1500/80-25-24В-IP54	25 бар
D230-10942	Ду25 10м3/ч DAV-130-1500/170-22-24В-IP54	25 бар
D230-10941	Ду25 10м3/ч DAV-130-1500/35-22-24В-IP54	25 бар
D230-10943	Ду25 10м3/ч DAV-430-1500/80-25-24В-IP54	25 бар
D230-10948	Ду32 16м3/ч DAV-130-1500/170-22-24В-IP54	25 бар
D230-10947	Ду32 16м3/ч DAV-130-1500/35-22-24В-IP54	25 бар
D230-10949	Ду32 16м3/ч DAV-430-1500/80-25-24В-IP54	25 бар
D230-10954	Ду40 25м3/ч DAV-130-1500/170-22-24В-IP54	25 бар
D230-10953	Ду40 25м3/ч DAV-130-1500/35-22-24В-IP54	25 бар
D230-10955	Ду40 25м3/ч DAV-430-1500/80-25-24В-IP54	25 бар
D230-10960	Ду50 40м3/ч DAV-130-1500/170-22-24В-IP54	25 бар
D230-10959	Ду50 40м3/ч DAV-130-1500/35-22-24В-IP54	25 бар
D230-10961	Ду50 40м3/ч DAV-430-1500/80-25-24В-IP54	25 бар
D230-10966	Ду65 63м3/ч DAV-130-1500/170-22-24В-IP54	25 бар
D230-10965	Ду65 63м3/ч DAV-130-1500/35-22-24В-IP54	25 бар
D230-10967	Ду65 63м3/ч DAV-430-1500/80-25-24В-IP54	25 бар
D230-10970	Ду80 100м3/ч DAV-130-2500/240-44-24В-IP54	25 бар
D230-10973	Ду100 160м3/ч DAV-410-3000/170-42-24В-IP54	25 бар
D230-10974	Ду100 160м3/ч DAV-430-3000/170-42-24В-IP54	25 бар
D230-10977	Ду125 250м3/ч DAV-410-3000/170-42-24В-IP54	25 бар
D230-10978	Ду125 250м3/ч DAV-430-3000/170-42-24В-IP54	25 бар
D230-10981	Ду150 400м3/ч DAV-410-3000/170-42-24В-IP54	25 бар
D230-10982	Ду150 400м3/ч DAV-430-3000/170-42-24В-IP54	25 бар
D230-10987	Ду200 450м3/ч DAV-130-5000/400-44-24В-IP54	25 бар
D230-10986	Ду200 450м3/ч DAV-410-5000/170-42-24В-IP54	25 бар
D230-10988	Ду200 450м3/ч DAV-430-5000/170-42-24В-IP54	25 бар

МАТЕРИАЛЫ И ОСНОВНЫЕ РАЗМЕРЫ

12

КЛАПАН РЕГУЛИРУЮЩИЙ ТРЕХХОДОВОЙ СМЕСИТЕЛЬНЫЙ/
РАЗДЕЛИТЕЛЬНЫЙ ВЫСОКОТЕМПЕРАТУРНЫЙ
25С945НЖ VRG3М/S-H-34М-PED-F С Э/ПРИВОД DAV 24В

№ п/п	Наименование детали	Материал
1	Корпус	сталь 25Л
2, 3, 4	Шток, сердечник, седло	нержавеющая сталь AISI 304 (аналог 08Х18Н10)
5	Уплотнение	EPDM и VITON



весогабаритные параметры

DN, мм	Ход штока, мм	L, мм	Высота с ЭИМ, мм
15	20	130	399
20	20	150	411
25	20	160	416
32	20	180	428
40	20	200	438
50	20	230	495
65	20	290	542
80	20	310	554
100	20	350	702
125	40	400	742
150	40	480	811
200	40	495	793

КЛАПАН РЕГУЛИРУЮЩИЙ ДВУХХОДОВОЙ ВЫСОКОТЕМПЕРАТУРНЫЙ 25С945НЖ VRGN1-34М- RED-F С ЭЛЕКТРОПРИВОДОМ DAV 220В

Ру25 Kvs1.6-450, Корпус – Сталь 25Л, Уплотнение – Металл,
Присоединение – Фланцевое, Tmax До 300°C



ТЕХНИЧЕСКИЕ ХАРАКТЕРИСТИКИ

Тип присоединения	фланцевый
Температура	от 1 °С до 300 °С
Материал корпуса	Углеродистая сталь A216 Gr WCB/25Л
Материал запорного органа	Нержавеющая сталь AISI/SS 304/08X18Н10
Страна производитель	Россия
Тип управления	электропривод
Уплотнение	Металл
Тип клапана	Регулирующий
Напряжение питания	220В

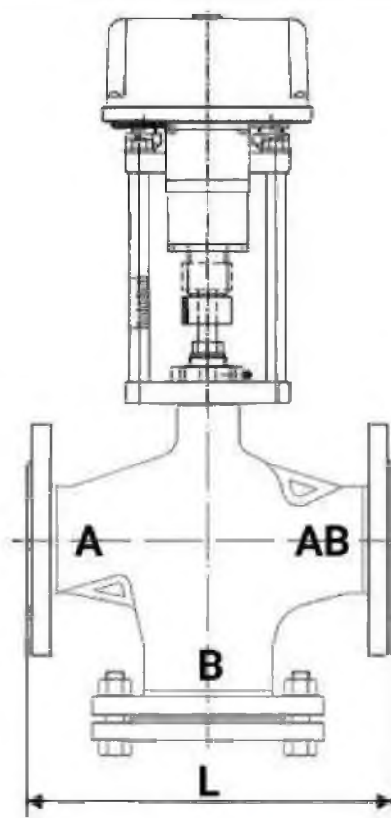
Артикул	Диаметр	Давление
D230-10840	Ду15 1.6м3/ч DAV-110-1500/170-22-220В-IP54	25 бар
D230-10843	Ду15 1.6м3/ч DAV-110-1500/35-22-220В-IP54	25 бар
D230-10855	Ду15 1.6м3/ч DAV-430-1500/80-25-220В-IP54	25 бар
D230-10841	Ду15 2.5м3/ч DAV-110-1500/170-22-220В-IP54	25 бар
D230-10844	Ду15 2.5м3/ч DAV-110-1500/35-22-220В-IP54	25 бар
D230-10856	Ду15 2.5м3/ч DAV-430-1500/80-25-220В-IP54	25 бар
D230-10842	Ду15 4м3/ч DAV-110-1500/170-22-220В-IP54	25 бар
D230-10845	Ду15 4м3/ч DAV-110-1500/35-22-220В-IP54	25 бар
D230-10857	Ду15 4м3/ч DAV-430-1500/80-25-220В-IP54	25 бар
D230-10858	Ду20 6.3м3/ч DAV-110-1500/170-22-220В-IP54	25 бар
D230-10859	Ду20 6.3м3/ч DAV-110-1500/35-22-220В-IP54	25 бар
D230-10863	Ду20 6.3м3/ч DAV-430-1500/80-25-220В-IP54	25 бар
D230-10864	Ду25 10м3/ч DAV-110-1500/170-22-220В-IP54	25 бар
D230-10865	Ду25 10м3/ч DAV-110-1500/35-22-220В-IP54	25 бар
D230-10869	Ду25 10м3/ч DAV-430-1500/80-25-220В-IP54	25 бар
D230-10870	Ду32 16м3/ч DAV-110-1500/170-22-220В-IP54	25 бар
D230-10871	Ду32 16м3/ч DAV-110-1500/35-22-220В-IP54	25 бар
D230-10875	Ду32 16м3/ч DAV-430-1500/80-25-220В-IP54	25 бар
D230-10876	Ду40 25м3/ч DAV-110-1500/170-22-220В-IP54	25 бар
D230-10877	Ду40 25м3/ч DAV-110-1500/35-22-220В-IP54	25 бар
D230-10881	Ду40 25м3/ч DAV-430-1500/80-25-220В-IP54	25 бар
D230-10882	Ду50 40м3/ч DAV-110-1500/170-22-220В-IP54	25 бар
D230-10883	Ду50 40м3/ч DAV-110-1500/35-22-220В-IP54	25 бар
D230-10887	Ду50 40м3/ч DAV-430-1500/80-25-220В-IP54	25 бар
D230-10888	Ду65 63м3/ч DAV-110-1500/170-22-220В-IP54	25 бар
D230-10889	Ду65 63м3/ч DAV-110-1500/35-22-220В-IP54	25 бар
D230-10893	Ду65 63м3/ч DAV-430-1500/80-25-220В-IP54	25 бар
D230-10894	Ду80 100м3/ч DAV-110-2500/240-44-220В-IP54	25 бар
D230-10896	Ду80 100м3/ч DAV-430-3000/170-42-220В-IP54	25 бар
D230-10897	Ду100 160м3/ч DAV-410-3000/170-42-220В-IP54	25 бар
D230-10900	Ду100 160м3/ч DAV-430-3000/170-42-220В-IP54	25 бар
D230-10901	Ду125 250м3/ч DAV-410-3000/170-42-220В-IP54	25 бар
D230-10904	Ду125 250м3/ч DAV-430-3000/170-42-220В-IP54	25 бар
D230-10905	Ду150 400м3/ч DAV-410-3000/170-42-220В-IP54	25 бар
D230-10908	Ду150 400м3/ч DAV-430-3000/170-42-220В-IP54	25 бар
D230-10909	Ду200 450м3/ч DAV-410-5000/170-42-220В-IP54	25 бар
D230-10910	Ду200 450м3/ч DAV-410-6500/40-40-220В-IP54	25 бар
D230-10914	Ду200 450м3/ч DAV-430-5000/170-42-220В-IP54	25 бар

МАТЕРИАЛЫ И ОСНОВНЫЕ РАЗМЕРЫ

12

КЛАПАН РЕГУЛИРУЮЩИЙ ДВУХХОДОВОЙ
 ВЫСОКОТЕМПЕРАТУРНЫЙ 25С945НЖ VRGH1-34М-
 PED-F С ЭЛЕКТРОПРИВОДОМ DAV 220В

№ п/п	Наименование детали	Материал
1	Корпус	сталь 25Л
2, 3, 4	Шток, сердечник клапана, седло клапана	нержавеющая сталь AISI 304 (аналог 08Х18Н10)
5	Уплотнение	EPDM и VITON



весогабаритные параметры

DN, мм	Ход штока, мм	L, мм	Высота с ЭИМ, мм
15	20	130	399
20	20	150	411
25	20	160	416
32	20	180	428
40	20	200	438
50	20	230	495
65	20	290	542
80	20	310	554
100	20	350	702
125	40	400	742
150	40	480	811
200	40	495	793

КЛАПАН РЕГУЛИРУЮЩИЙ ДВУХХОДОВОЙ ВЫСОКОТЕМПЕРАТУРНЫЙ 25С945НЖ VRGH1-34М- RED-F С ЭЛЕКТРОПРИВОДОМ DAV 24В

Ру25 Kvs1.6-450, Корпус – Сталь 25Л, Уплотнение – Металл,
Присоединение – Фланцевое, Tmax До 300°C



ТЕХНИЧЕСКИЕ ХАРАКТЕРИСТИКИ

Тип присоединения	фланцевый
Температура	от 1 °С до 300 °С
Материал корпуса	Углеродистая сталь A216 Gr WCB/25Л
Материал запорного органа	Нержавеющая сталь AISI/SS 304/08X18N10
Страна производитель	Россия
Тип управления	электропривод
Уплотнение	Металл
Тип клапана	Регулирующий
Напряжение питания	24В

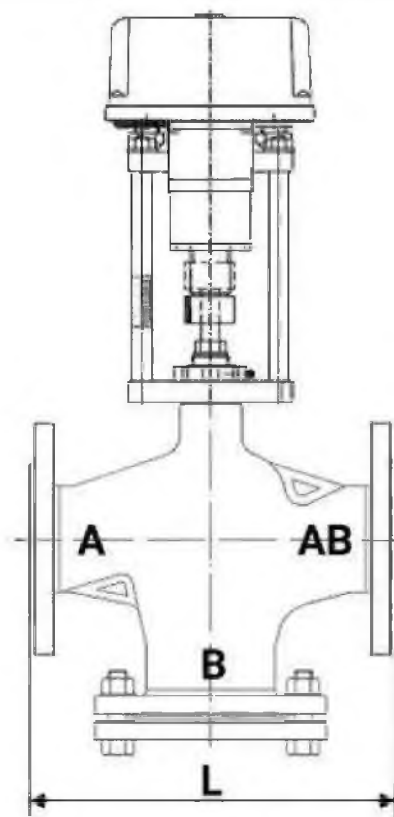
Артикул	Диаметр	Давление
D230-10849	Ду15 1.6м3/ч DAV-130-1500/170-22-24В-IP54	25 бар
D230-10846	Ду15 1.6м3/ч DAV-130-1500/35-22-24В-IP54	25 бар
D230-10852	Ду15 1.6м3/ч DAV-430-1500/80-25-24В-IP54	25 бар
D230-10850	Ду15 2.5м3/ч DAV-130-1500/170-22-24В-IP54	25 бар
D230-10847	Ду15 2.5м3/ч DAV-130-1500/35-22-24В-IP54	25 бар
D230-10853	Ду15 2.5м3/ч DAV-430-1500/80-25-24В-IP54	25 бар
D230-10851	Ду15 4м3/ч DAV-130-1500/170-22-24В-IP54	25 бар
D230-10848	Ду15 4м3/ч DAV-130-1500/35-22-24В-IP54	25 бар
D230-10854	Ду15 4м3/ч DAV-430-1500/80-25-24В-IP54	25 бар
D230-10861	Ду20 6.3м3/ч DAV-130-1500/170-22-24В-IP54	25 бар
D230-10860	Ду20 6.3м3/ч DAV-130-1500/35-22-24В-IP54	25 бар
D230-10862	Ду20 6.3м3/ч DAV-430-1500/80-25-24В-IP54	25 бар
D230-10867	Ду25 10м3/ч DAV-130-1500/170-22-24В-IP54	25 бар
D230-10866	Ду25 10м3/ч DAV-130-1500/35-22-24В-IP54	25 бар
D230-10868	Ду25 10м3/ч DAV-430-1500/80-25-24В-IP54	25 бар
D230-10873	Ду32 16м3/ч DAV-130-1500/170-22-24В-IP54	25 бар
D230-10874	Ду32 16м3/ч DAV-430-1500/80-25-24В-IP54	25 бар
D230-10872	Ду32 16м3/ч DAV-130-1500/35-22-24В-IP54	25 бар
D230-10879	Ду40 25м3/ч DAV-130-1500/170-22-24В-IP54	25 бар
D230-10878	Ду40 25м3/ч DAV-130-1500/35-22-24В-IP54	25 бар
D230-10880	Ду40 25м3/ч DAV-430-1500/80-25-24В-IP54	25 бар
D230-10885	Ду50 40м3/ч DAV-130-1500/170-22-24В-IP54	25 бар
D230-10884	Ду50 40м3/ч DAV-130-1500/35-22-24В-IP54	25 бар
D230-10886	Ду50 40м3/ч DAV-430-1500/80-25-24В-IP54	25 бар
D230-10891	Ду65 63м3/ч DAV-130-1500/170-22-24В-IP54	25 бар
D230-10890	Ду65 63м3/ч DAV-130-1500/35-22-24В-IP54	25 бар
D230-10892	Ду65 63м3/ч DAV-430-1500/80-25-24В-IP54	25 бар
D230-10895	Ду80 100м3/ч DAV-130-2500/240-44-24В-IP54	25 бар
D230-10898	Ду100 160м3/ч DAV-410-3000/170-42-24В-IP54	25 бар
D230-10899	Ду100 160м3/ч DAV-430-3000/170-42-24В-IP54	25 бар
D230-10902	Ду125 250м3/ч DAV-410-3000/170-42-24В-IP54	25 бар
D230-10903	Ду125 250м3/ч DAV-430-3000/170-42-24В-IP54	25 бар
D230-10906	Ду150 400м3/ч DAV-410-3000/170-42-24В-IP54	25 бар
D230-10907	Ду150 400м3/ч DAV-430-3000/170-42-24В-IP54	25 бар
D230-10912	Ду200 450м3/ч DAV-130-5000/400-44-24В-IP54	25 бар
D230-10911	Ду200 450м3/ч DAV-410-5000/170-42-24В-IP54	25 бар
D230-10913	Ду200 450м3/ч DAV-430-5000/170-42-24В-IP54	25 бар

МАТЕРИАЛЫ И ОСНОВНЫЕ РАЗМЕРЫ

12

КЛАПАН РЕГУЛИРУЮЩИЙ ДВУХХОДОВОЙ
 ВЫСОКОТЕМПЕРАТУРНЫЙ 25С945НЖ VRGH1-34М-
 PED-F С ЭЛЕКТРОПРИВОДОМ DAV 24В

№ п/п	Наименование детали	Материал
1	Корпус	сталь 25Л
2, 3, 4	Шток, сердечник клапана, седло клапана	нержавеющая сталь AISI 304 (аналог 08Х18Н10)
5	Уплотнение	EPDM и VITON



весогабаритные параметры

DN, мм	Ход штока, мм	L, мм	Высота с ЭИМ, мм
15	20	130	399
20	20	150	411
25	20	160	416
32	20	180	428
40	20	200	438
50	20	230	495
65	20	290	542
80	20	310	554
100	20	350	702
125	40	400	742
150	40	480	811
200	40	495	793

КЛАПАН РЕГУЛИРУЮЩИЙ ДВУХХОДОВОЙ VRG1-10M-LED-F С ЭЛЕКТРОПРИВОДОМ TSL

254945П

Ру16 Корпус – Чугун, Уплотнение – Металл, Присоединение –
Фланцевое, Tmax До 150°C



ТЕХНИЧЕСКИЕ ХАРАКТЕРИСТИКИ

Тип присоединения	фланцевый
Температура	от 5 °С до 150 °С
Материал корпуса	чугун
Материал запорного органа	сталь 40х13
Страна производитель	Россия
Тип управления	электропривод
Уплотнение	металл-металл
Тип клапана	Регулирующий
Напряжение питания	230В

Артикул	Диаметр	Давление
D230-10582	Ду15	16 бар
D230-10583	Ду20	16 бар
D230-10584	Ду25	16 бар
D230-10585	Ду32	16 бар
D230-10586	Ду40	16 бар
D230-10587	Ду50	16 бар
D230-10588	Ду65	16 бар
D230-10589	Ду80	16 бар
D230-10590	Ду100	16 бар
D230-10591	Ду125	16 бар
D230-10592	Ду150	16 бар

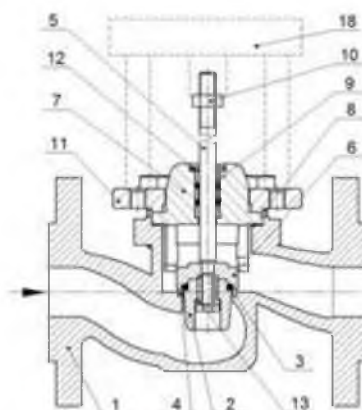
МАТЕРИАЛЫ И ОСНОВНЫЕ РАЗМЕРЫ

12

КЛАПАН РЕГУЛИРУЮЩИЙ ДВУХХОДОВОЙ
VRG1-10M-LED-F С ЭЛЕКТРОПРИВОДОМ TSL

254945П

№ п/п	Наименование детали	Материал
1, 7, 15	Корпус клапана, корпус, крышка корпуса клапана,	чугун
2, 4, 5	Плунжер, седло, шток	сталь 40x13
3, 8, 16	Уплотнительное кольцо, уплотнение крышки, уплотнение	EPDM
9	Уплотнительный узел штока	направляющие – PTFE, прокладки – EPDM
10,13	Гайка	сталь 304
11	Крышка клапана	сталь 20
6	Кольцо плунжера	-
12	Шайба стопорная	-
14	Поршень	-
17	Разгрузочная камера	-
18	Электрический исполнительный механизм	-



материалы деталей

DN, мм	Ход штока, мм	L, мм	H, мм
15	10	130	353
20	16	150	353
25	20	160	360
32	22	180	369
40	25	200	375
50	25	230	381
65	32	290	450
80	32	310	468
100	40	350	508
125	50	400	470
150	60	480	545

КЛАПАН РЕГУЛИРУЮЩИЙ ДВУХХОДОВОЙ 254945П VRG1-11M-LED-F С ЭЛЕКТРОПРИВОДОМ DAV 1500 – 220В

Ру16 Kvs1,6–40, Корпус – Серый Чугун СЧ20, Уплотнение – Металл,
Присоединение – Фланцевый, Tmax До 150°C



ТЕХНИЧЕСКИЕ ХАРАКТЕРИСТИКИ

Тип присоединения	фланцевый
Температура	от 5 °С до 150 °С
Материал корпуса	Чугун серый GG20/ СЧ20/EN-GJL-200
Материал запорного органа	Нержавеющая сталь 20X13
Страна производитель	Россия
Тип управления	электропривод
Уплотнение	Металл-PTFE
Тип клапана	Регулирующий
Дросселирующий узел	плунжерный неразгруженный по давлению
Напряжение питания	220В

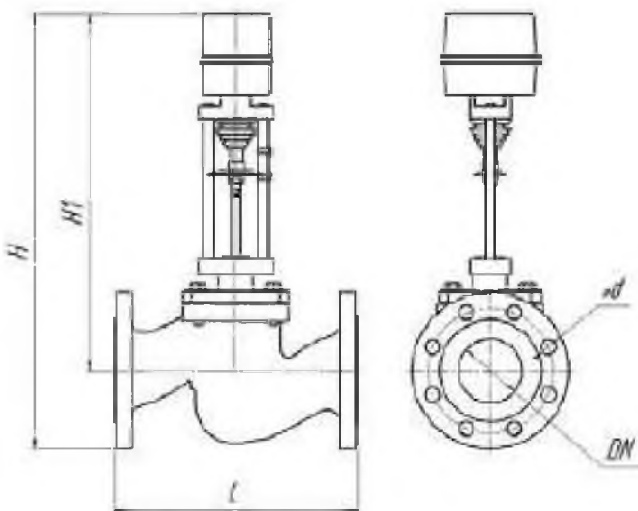
Артикул	Диаметр	Давление
D230-10298	Ду15 Kvs1,6	16 бар
D230-10299	Ду15 Kvs2,5	16 бар
D230-10300	Ду15 Kvs4	16 бар
D230-10447	Ду20 kvs1,6	16 бар
D230-10448	Ду20 kvs2,5	16 бар
D230-10301	Ду20 Kvs4	16 бар
D230-10302	Ду20 Kvs6,3	16 бар
D230-10456	Ду20 Kvs10	16 бар
D230-10449	Ду25 kvs1,6	16 бар
D230-10450	Ду25 kvs2,5	16 бар
D230-10451	Ду25 kvs4	16 бар
D230-10303	Ду25 Kvs6,3	16 бар
D230-10304	Ду25 Kvs10	16 бар
D230-10305	Ду32 Kvs6,3	16 бар
D230-10306	Ду32 Kvs10	16 бар
D230-10307	Ду32 Kvs16	16 бар
D230-10308	Ду40 Kvs10	16 бар
D230-10310	Ду40 Kvs25	16 бар
D230-10309	Ду40 Kvs16	16 бар
D230-10452	Ду50 kvs10	16 бар
D230-10311	Ду50 Kvs16	16 бар
D230-10312	Ду50 Kvs25	16 бар
D230-10313	Ду50 Kvs32	16 бар
D230-10314	Ду50 Kvs40	16 бар

МАТЕРИАЛЫ И ОСНОВНЫЕ РАЗМЕРЫ

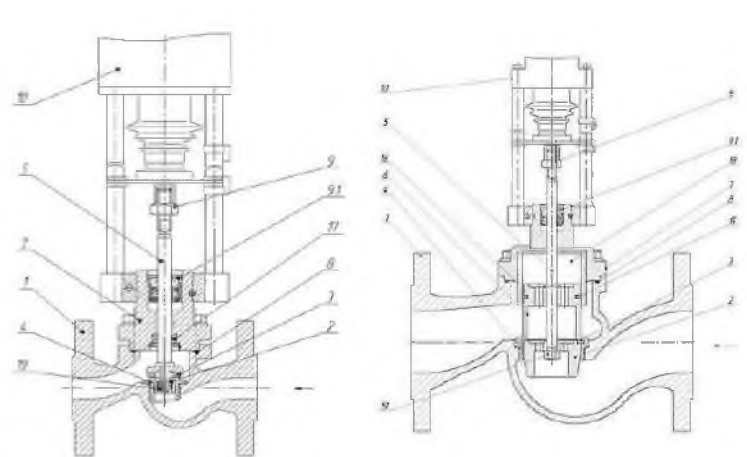
12

КЛАПАН РЕГУЛИРУЮЩИЙ ДВУХХОДОВОЙ | 254945П
 VRG1-11M-LED-F С ЭЛЕКТРОПРИВОДОМ DAV 1500 – 220В

№ п/п	Наименование детали	Материал
1, 7	Корпус, крышка	чугун СЧ 20
2, 4	Плунжер, седло	нержавеющая сталь 20Х13
3, 6, 8, 9, 10, 11, 13, 14, 15, 16	Прокладка, разгрузочный поршень, уплотнение крышки, гайка стопорная, эим, гайка, направляющее кольцо, направляющая втулка, разгрузочная камера, гайка	-
5	Шток	нержавеющая сталь 40Х13 / 95Х18
91	Уплотнение штока	фторопласт
12	Уплотнение камеры	PTFE



весогабаритные параметры



материалы деталей

DN, мм	Ход штока, мм	L, мм	H, мм	H1, мм	Вес, кг
15	10	130	390	341	6.3
20	10	150	395	345	5.9
25	20	160	410	355	7.2
32	20	180	430	360	8.6
40	20	200	450	375	10.6
50	25/15	230	450	380	13
65	32/25	290	575	480	26.3
80	32	310	585	485	30
100	40	350	630	515	45.2

КЛАПАН РЕГУЛИРУЮЩИЙ ДВУХХОДОВОЙ 254945П VRG1-11M-LED-F С ЭЛЕКТРОПРИВОДОМ DAV 1500 – 24В

Ру16 Kvs1,6-40, Корпус – Серый Чугун СЧ20, Уплотнение – Металл,
Присоединение – Фланцевый, Tmax До 150°C



ТЕХНИЧЕСКИЕ ХАРАКТЕРИСТИКИ

Тип присоединения	фланцевый
Температура	от 5 °С до 150 °С
Материал корпуса	Чугун серый GG20/ СЧ20/EN-GJL-200
Материал запорного органа	Нержавеющая сталь 20Х13
Страна производитель	Россия
Тип управления	электропривод
Уплотнение	Металл-PTFE
Тип клапана	Регулирующий
Дросселирующий узел	плунжерный неразгруженный по давлению
Напряжение питания	24В

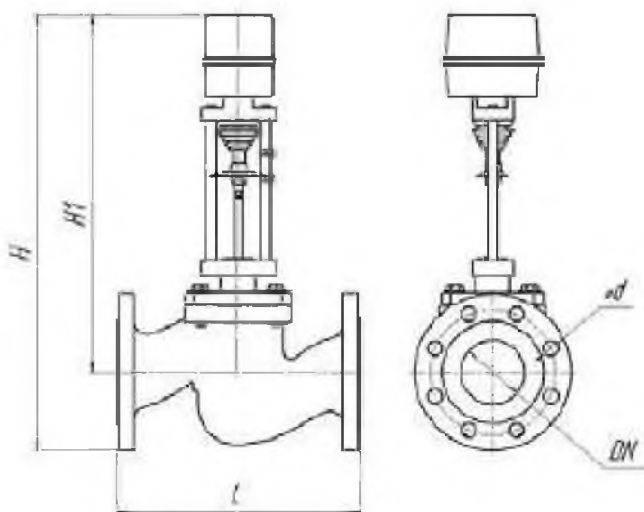
Артикул	Диаметр	Давление
D230-10567	Ду15 Kvs1	16 бар
D230-10568	Ду15 Kvs1,6	16 бар
D230-10569	Ду15 Kvs2,5	16 бар
D230-10570	Ду15 Kvs4	16 бар
D230-10533	Ду20 Kvs1,6	16 бар
D230-10535	Ду20 Kvs2,5	16 бар
D230-10536	Ду20 Kvs4	16 бар
D230-10537	Ду20 Kvs6,3	16 бар
D230-10534	Ду20 Kvs10	16 бар
D230-10538	Ду25 Kvs1,6	16 бар
D230-10540	Ду25 Kvs2,5	16 бар
D230-10541	Ду25 Kvs4	16 бар
D230-10542	Ду25 Kvs6,3	16 бар
D230-10539	Ду25 Kvs10	16 бар
D230-10545	Ду32 Kvs6,3	16 бар
D230-10543	Ду32 Kvs10	16 бар
D230-10544	Ду32 Kvs16	16 бар
D230-10546	Ду40 Kvs10	16 бар
D230-10547	Ду40 Kvs16	16 бар
D230-10548	Ду40 Kvs25	16 бар
D230-10549	Ду50 Kvs10	16 бар
D230-10550	Ду50 Kvs16	16 бар
D230-10551	Ду50 Kvs25	16 бар
D230-10552	Ду50 Kvs32	16 бар
D230-10553	Ду50 Kvs40	16 бар

МАТЕРИАЛЫ И ОСНОВНЫЕ РАЗМЕРЫ

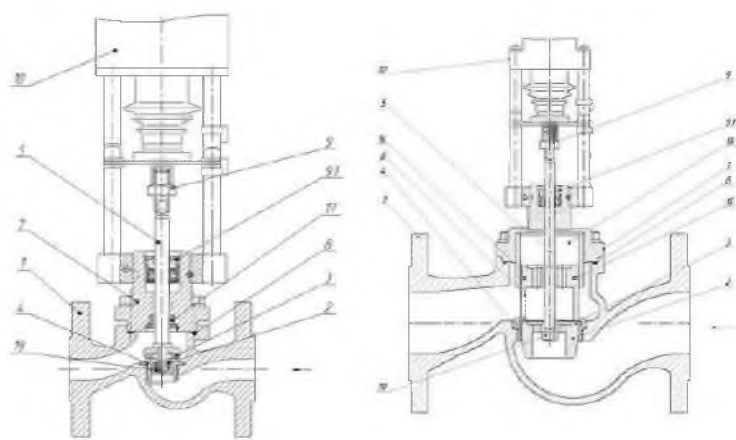
12

КЛАПАН РЕГУЛИРУЮЩИЙ ДВУХХОДОВОЙ 254945П
 VRG1-11M-LED-F С ЭЛЕКТРОПРИВОДОМ DAV 1500 – 24В

№ п/п	Наименование детали	Материал
1, 7	Корпус, крышка	чугун СЧ 20
2, 4	Плунжер, седло	нержавеющая сталь 20Х13
3, 6, 8, 9, 10, 11, 13, 14, 15, 16	Прокладка, разгрузочный поршень, уплотнение крышки, гайка стопорная, эим, гайка, направляющее кольцо, направляющая втулка, разгрузочная камера, гайка	-
5	Шток	нержавеющая сталь 40Х13 / 95Х18
9.1	Уплотнение штока	фторопласт
12	Уплотнение камеры	PTFE



весогабаритные параметры



Исполнение А

Исполнение Б

материалы деталей

DN, мм	Ход штока, мм	L, мм	H, мм	H1, мм	Вес, кг
15	10	130	390	341	6.3
20	10	150	395	345	5.9
25	20	160	410	355	7.2
32	20	180	430	360	8.6
40	20	200	450	375	10.6
50	25/15	230	450	380	13
65	32/25	290	575	480	26.3
80	32	310	585	485	30
100	40	350	630	515	45.2

КЛАПАН РЕГУЛИРУЮЩИЙ ДВУХХОДОВОЙ 254945П VRG1-11M-LED-F С ЭЛЕКТРОПРИВОДОМ DAV 2500 – 220В

Ру16 Kvs25-160 Корпус – Серый Чугун СЧ20, Уплотнение – Металл,
Присоединение – Фланцевый, Tmax До 150°C



ТЕХНИЧЕСКИЕ ХАРАКТЕРИСТИКИ

Тип присоединения	фланцевый
Температура	от 5 °С до 150 °С
Материал корпуса	Чугун серый GG20/ СЧ20/EN-GJL-200
Материал запорного органа	Нержавеющая сталь 20Х13
Страна производитель	Россия
Тип управления	электропривод
Уплотнение	Металл-PTFE
Тип клапана	Регулирующий
Дросселирующий узел	плунжерный неразгруженный по давлению
Напряжение питания	220В

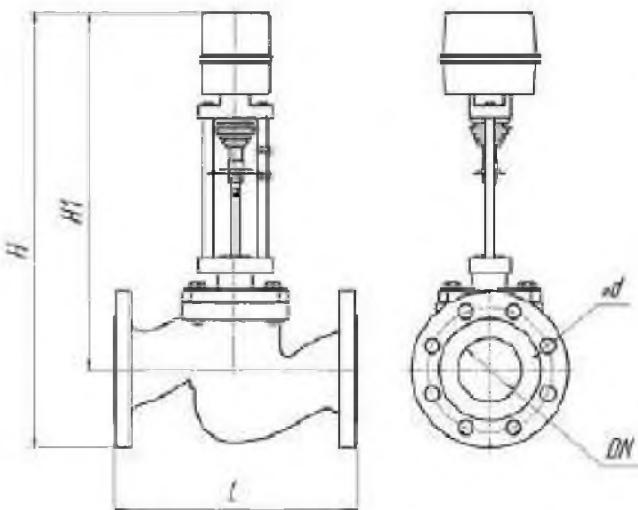
Артикул	Диаметр	Давление
D230-10453	Ду65 kvs25	16 бар
D230-10454	Ду65 kvs32	16 бар
D230-10315	Ду65 Kvs40	16 бар
D230-10316	Ду65 Kvs63	16 бар
D230-10317	Ду80 Kvs40	16 бар
D230-10318	Ду80 Kvs63	16 бар
D230-10319	Ду80 Kvs80	16 бар
D230-10320	Ду80 Kvs100	16 бар
D230-10455	Ду100 kvs63	16 бар
D230-10321	Ду100 Kvs80	16 бар
D230-10322	Ду100 Kvs100	16 бар
D230-10323	Ду100 Kvs125	16 бар
D230-10324	Ду100 Kvs160	16 бар

МАТЕРИАЛЫ И ОСНОВНЫЕ РАЗМЕРЫ

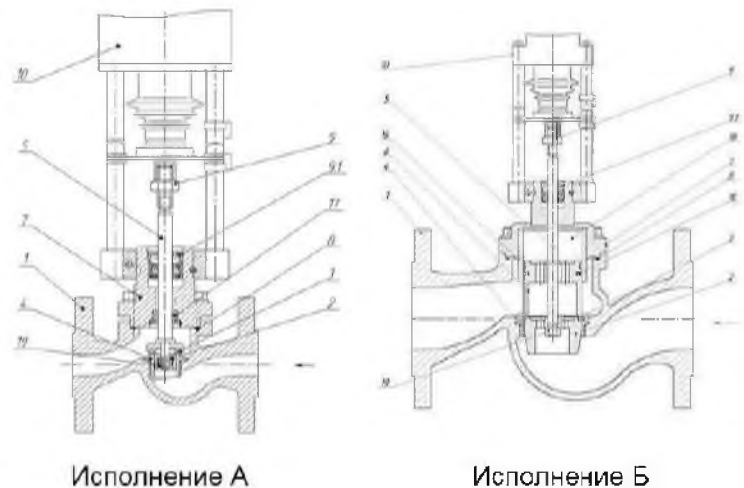
12

КЛАПАН РЕГУЛИРУЮЩИЙ ДВУХХОДОВОЙ 254945П
 VRG1-11M-LED-F С ЭЛЕКТРОПРИВОДОМ DAV 2500 – 220В

№ п/п	Наименование детали	Материал
1, 7	Корпус, крышка	чугун СЧ 20
2, 4	Плунжер, седло	нержавеющая сталь 20Х13
3, 6, 8, 9, 10, 11, 13, 14, 15, 16	Прокладка, разгрузочный поршень, уплотнение крышки, гайка стопорная, эим, гайка, направляющее кольцо, направляющая втулка, разгрузочная камера, гайка	-
5	Шток	нержавеющая сталь 40Х13 / 95Х18
9.1	Уплотнение штока	фторопласт
12	Уплотнение камеры	PTFE



весогабаритные параметры



материалы деталей

DN, мм	Ход штока, мм	L, мм	H, мм	H1, мм	Количество отверстий, шт	Диаметр отверстий d, мм	Вес, кг
65	32/25	290	575	480	4	16	26.3
80	32	310	585	485	8	16	30
100	40	350	630	515	8	16	45.2

КЛАПАН РЕГУЛИРУЮЩИЙ ДВУХХОДОВОЙ | 254945П VRG1-11M-LED-F С ЭЛЕКТРОПРИВОДОМ DAV 2500 - 24В

Ру16 Kvs25-160 Корпус – Серый Чугун СЧ20, Уплотнение – Металл,
Присоединение – Фланцевый, Tmax До 150°C



ТЕХНИЧЕСКИЕ ХАРАКТЕРИСТИКИ

Тип присоединения	фланцевый
Температура	от 5 °С до 150 °С
Материал корпуса	Чугун серый GG20/ СЧ20/EN-GJL-200
Материал запорного органа	Нержавеющая сталь 20Х13
Страна производитель	Россия
Тип управления	электропривод
Уплотнение	Металл-PTFE
Тип клапана	Регулирующий
Дросселирующий узел	плунжерный неразгруженный по давлению
Напряжение питания	220В

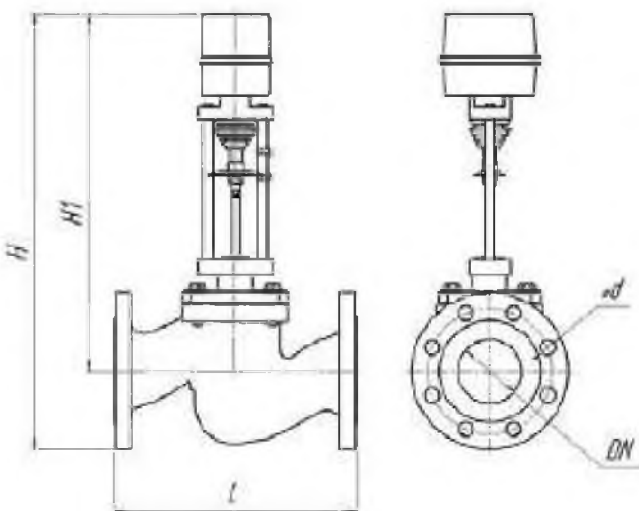
Артикул	Диаметр	Давление
D230-10559	Ду65 Kvs25	16 бар
D230-10560	Ду65 Kvs32	16 бар
D230-10561	Ду65 Kvs40	16 бар
D230-10562	Ду65 Kvs63	16 бар
D230-10564	Ду80 Kvs40	16 бар
D230-10565	Ду80 Kvs63	16 бар
D230-10566	Ду80 Kvs80	16 бар
D230-10563	Ду80 Kvs100	16 бар
D230-10557	Ду100 Kvs63	16 бар
D230-10558	Ду100 Kvs80	16 бар
D230-10554	Ду100 Kvs100	16 бар
D230-10555	Ду100 Kvs125	16 бар
D230-10556	Ду100 Kvs160	16 бар

МАТЕРИАЛЫ И ОСНОВНЫЕ РАЗМЕРЫ

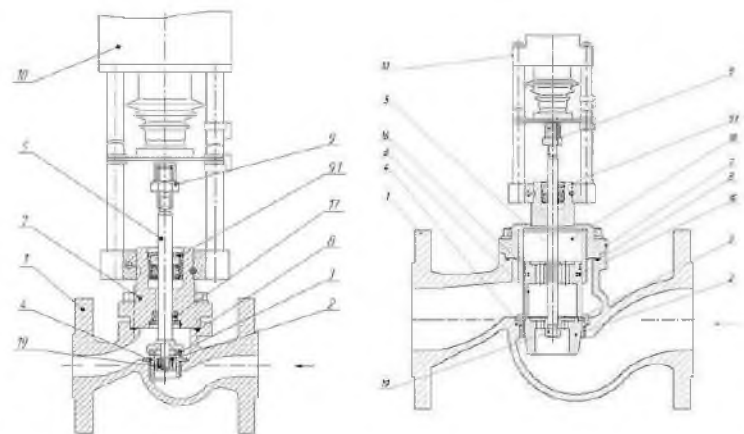
12

КЛАПАН РЕГУЛИРУЮЩИЙ ДВУХХОДОВОЙ 254945П
 VRG1-11M-LED-F С ЭЛЕКТРОПРИВОДОМ DAV 2500 – 24B

№ п/п	Наименование детали	Материал
1, 7	Корпус, крышка	чугун СЧ 20
2, 4	Плунжер, седло	нержавеющая сталь 20X13
3, 6, 8, 9, 10, 11, 13, 14, 15, 16	Прокладка, разгрузочный поршень, уплотнение крышки, гайка стопорная, эим, гайка, направляющее кольцо, направляющая втулка, разгрузочная камера, гайка	-
5	Шток	нержавеющая сталь 40X13 / 95X18
9.1	Уплотнение штока	фторопласт
12	Уплотнение камеры	PTFE



весогабаритные параметры



Исполнение А

Исполнение Б

материалы деталей

DN, мм	Ход штока, мм	L, мм	H, мм	H1, мм	Количество отверстий, шт	Диаметр отверстий d, мм	Вес, кг
65	32/25	290	575	480	4	16	26.3
80	32	310	585	485	8	16	30
100	40	350	630	515	8	16	45.2

КЛАПАН РЕГУЛИРУЮЩИЙ ДВУХХОДОВОЙ 254945П VRG1-11M-LED-F С ЭЛЕКТРОПРИВОДОМ КАТРАБЕЛ TW-3000-XD220

Ру16 Kvs63-160 Корпус – Серый Чугун СЧ20, Уплотнение – Металл,
 Присоединение – Фланцевый, Tmax До 150°C



ТЕХНИЧЕСКИЕ ХАРАКТЕРИСТИКИ

Тип присоединения	фланцевый
Температура	от 5 °С до 150 °С
Материал корпуса	Чугун серый GG20/ СЧ20/EN-GJL-200
Материал запорного органа	Нержавеющая сталь 20Х13
Страна производитель	Россия
Тип управления	электропривод
Уплотнение	Металл-PTFE
Тип клапана	Регулирующий
Дросселирующий узел	плунжерный неразгруженный по давлению
Напряжение питания	220В

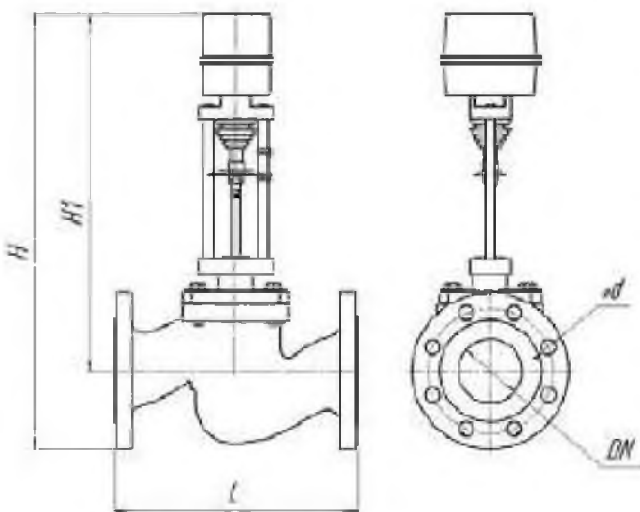
Артикул	Диаметр	Давление
D230-10493	Ду100 kvs63	16 бар
D230-10484	Ду100 Kvs80	16 бар
D230-10481	Ду100 Kvs100	16 бар
D230-10482	Ду100 Kvs125	16 бар
D230-10483	Ду100 Kvs160	16 бар

МАТЕРИАЛЫ И ОСНОВНЫЕ РАЗМЕРЫ

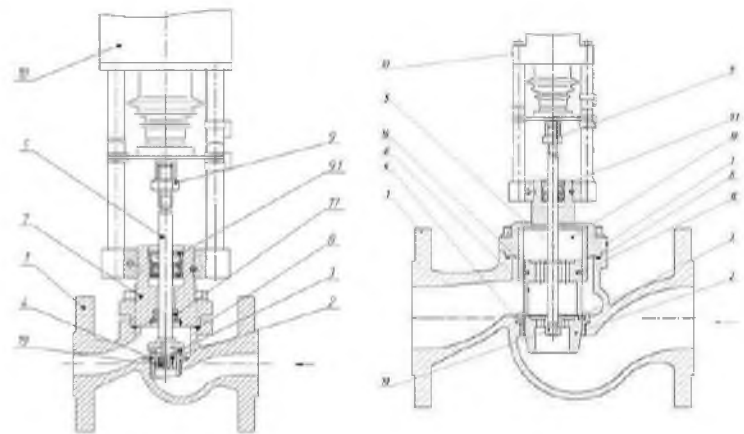
12

КЛАПАН РЕГУЛИРУЮЩИЙ ДВУХХОДОВОЙ 254945П
 VRG1-11M-LED-F С ЭЛЕКТРОПРИВОДОМ КАТРАБЕЛ
 TW-3000-XD220

№ п/п	Наименование детали	Материал
1, 7	Корпус, крышка	чугун СЧ 20
2, 4	Плунжер, седло	нержавеющая сталь 20Х13
3, 6, 8, 9, 10, 11, 13, 14, 15, 16	Прокладка, разгрузочный поршень, уплотнение крышки, гайка стопорная, эим, гайка, направляющее кольцо, направляющая втулка, разгрузочная камера, гайка	-
5	Шток	нержавеющая сталь 40Х13 / 95Х18
9.1	Уплотнение штока	фторопласт
12	Уплотнение камеры	PTFE



весогабаритные параметры



Исполнение А

Исполнение Б

материалы деталей

DN, мм	Ход штока, мм	L, мм	H, мм	H1, мм	Количество отверстий, шт	Диаметр отверстий d, мм	Вес, кг
100	40	350	585	470	8	16	42.7

КЛАПАН РЕГУЛИРУЮЩИЙ ДВУХХОДОВОЙ 254945П VRG1-11M-LED-F С ЭЛЕКТРОПРИВОДОМ КАТРАБЕЛ TW-3000-XD24

Ру16 Kvs63-160 Корпус – Серый Чугун СЧ20, Уплотнение – Металл,
Присоединение – Фланцевый, Tmax До 150°C



ТЕХНИЧЕСКИЕ ХАРАКТЕРИСТИКИ

Тип присоединения	фланцевый
Температура	от 5 °С до 150 °С
Материал корпуса	Чугун серый GG20/ СЧ20/EN-GJL-200
Материал запорного органа	Нержавеющая сталь 20Х13
Страна производитель	Россия
Тип управления	электропривод
Уплотнение	Металл-PTFE
Тип клапана	Регулирующий
Дросселирующий узел	плунжерный неразгруженный по давлению
Напряжение питания	24В

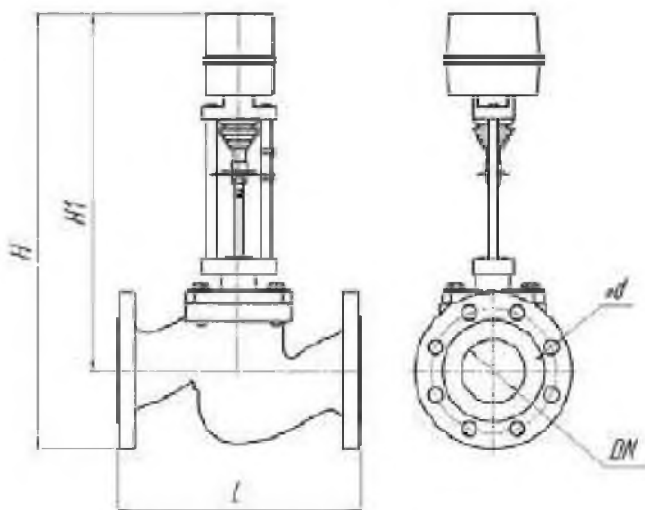
Артикул	Диаметр	Давление
D230-10497	Ду100 Kvs63	16 бар
D230-10498	Ду100 Kvs80	16 бар
D230-10494	Ду100 Kvs100	16 бар
D230-10495	Ду100 Kvs125	16 бар
D230-10496	Ду100 Kvs160	16 бар

МАТЕРИАЛЫ И ОСНОВНЫЕ РАЗМЕРЫ

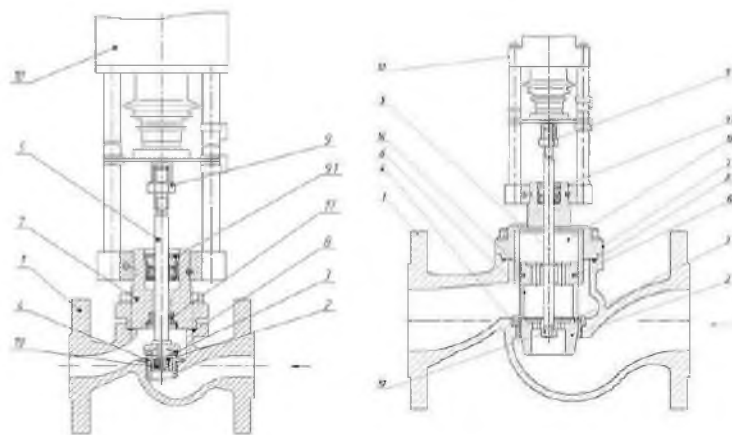
12

КЛАПАН РЕГУЛИРУЮЩИЙ ДВУХХОДОВОЙ 254945П
 VRG1-11M-LED-F С ЭЛЕКТРОПРИВОДОМ КАТРАБЕЛ
 TW-3000-XD24

№ п/п	Наименование детали	Материал
1, 7	Корпус, крышка	чугун СЧ 20
2, 4	Плунжер, седло	нержавеющая сталь 20Х13
3, 6, 8, 9, 10, 11, 13, 14, 15, 16	Прокладка, разгрузочный поршень, уплотнение крышки, гайка стопорная, эим, гайка, направляющее кольцо, направляющая втулка, разгрузочная камера, гайка	-
5	Шток	нержавеющая сталь 40Х13 / 95Х18
91	Уплотнение штока	фторопласт
12	Уплотнение камеры	PTFE



весогабаритные параметры



Исполнение А

Исполнение Б

материалы деталей

DN, мм	Ход штока, мм	L, мм	H, мм	H1, мм	Количество отверстий, шт	Диаметр отверстий d, мм	Вес, кг
100	40	350	585	470	8	16	42.7

КЛАПАН РЕГУЛИРУЮЩИЙ ДВУХХОДОВОЙ 254945П VRG1-11M-LED-F С ЭЛЕКТРОПРИВОДОМ КАТРАБЕЛ TW-500-XD220

Ру16 Kvs1-100 Корпус – Серый Чугун СЧ20, Уплотнение – Металл,
Присоединение – Фланцевый, Tmax До 150°C



ТЕХНИЧЕСКИЕ ХАРАКТЕРИСТИКИ

Тип присоединения	фланцевый
Температура	от 5 °С до 150 °С
Материал корпуса	Чугун серый GG20/ СЧ20/EN-GJL-200
Материал запорного органа	Нержавеющая сталь 20Х13
Страна производитель	Россия
Тип управления	электропривод
Уплотнение	Металл-PTFE
Тип клапана	Регулирующий
Дросселирующий узел	плунжерный неразгруженный по давлению
Напряжение питания	220В

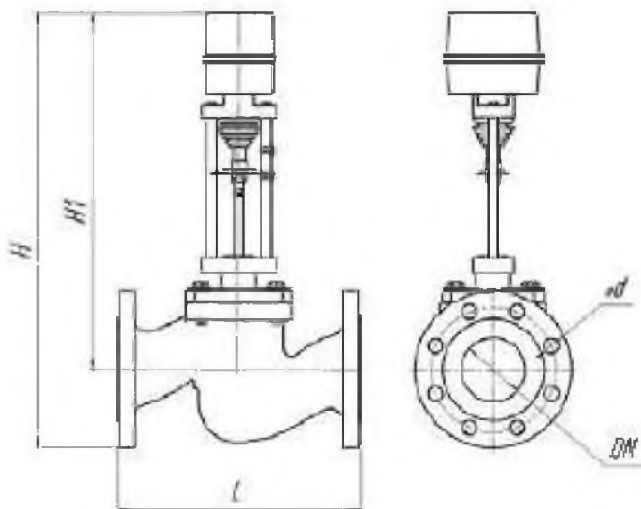
Артикул	Диаметр	Давление
D230-10457	Ду15 Kvs1	16 бар
D230-10458	Ду15 Kvs1,6	16 бар
D230-10459	Ду15 Kvs2,5	16 бар
D230-10460	Ду15 Kvs4	16 бар
D230-10489	Ду20 kvs1,6	16 бар
D230-10490	Ду20 kvs2,5	16 бар
D230-10461	Ду20 Kvs4	16 бар
D230-10462	Ду20 Kvs6,3	16 бар
D230-10499	Ду20 Kvs10	16 бар
D230-10491	Ду25 kvs1,6	16 бар
D230-10492	Ду25 kvs2,5	16 бар
D230-10485	Ду25 kvs4	16 бар
D230-10464	Ду25 Kvs6,3	16 бар
D230-10463	Ду25 Kvs10	16 бар
D230-10467	Ду32 Kvs6,3	16 бар
D230-10465	Ду32 Kvs10	16 бар
D230-10466	Ду32 Kvs16	16 бар
D230-10468	Ду40 Kvs10	16 бар
D230-10469	Ду40 Kvs16	16 бар
D230-10470	Ду40 Kvs25	16 бар
D230-10486	Ду50 kvs10	16 бар
D230-10471	Ду50 Kvs16	16 бар
D230-10472	Ду50 Kvs25	16 бар
D230-10473	Ду50 Kvs32	16 бар
D230-10474	Ду50 Kvs40	16 бар
D230-10487	Ду65 Kvs25	16 бар
D230-10488	Ду65 Kvs32	16 бар
D230-10475	Ду65 Kvs40	16 бар
D230-10476	Ду65 Kvs63	16 бар
D230-10478	Ду80 Kvs40	16 бар
D230-10479	Ду80 Kvs63	16 бар
D230-10480	Ду80 Kvs80	16 бар
D230-10477	Ду80 Kvs100	16 бар

МАТЕРИАЛЫ И ОСНОВНЫЕ РАЗМЕРЫ

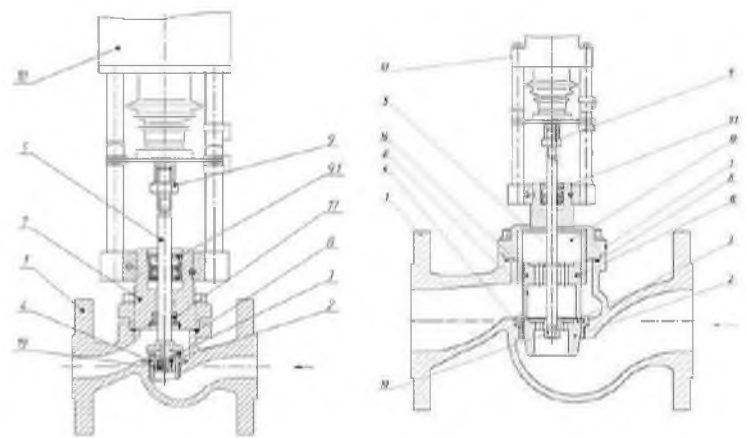
12

КЛАПАН РЕГУЛИРУЮЩИЙ ДВУХХОДОВОЙ 254945П
 VRG1-11M-LED-F С ЭЛЕКТРОПРИВОДОМ КАТРАБЕЛ
 TW-500-XD220

№ п/п	Наименование детали	Материал
1, 7	Корпус, крышка	чугун СЧ 20
2, 4	Плунжер, седло	нержавеющая сталь 20Х13
3, 6, 8, 9, 10, 11, 13, 14, 15, 16	Прокладка, разгрузочный поршень, уплотнение крышки, гайка стопорная, эим, гайка, направляющее кольцо, направляющая втулка, разгрузочная камера, гайка	-
5	Шток	нержавеющая сталь 40Х13 / 95Х18
91	Уплотнение штока	фторопласт
12	Уплотнение камеры	PTFE



весогабаритные параметры



материалы деталей

DN, мм	Ход штока, мм	L, мм	H, мм	H1, мм	Количество отверстий, шт	Диаметр отверстий d, мм	Вес, кг
15	10	130	395	345	4	12	5.3
20	10	150	400	350	4	12	5.7
25	20	160	415	355	4	12	6.6
32	20	180	-	-	4	16	8
40	20	200	-	-	4	16	10
50	25/15	230	465	385	4	16	12.4
65	32/25	290	-	-	4	16	23.1
80	32	310	-	-	8	16	23.8

КЛАПАН РЕГУЛИРУЮЩИЙ ДВУХХОДОВОЙ 254945П VRG1-11M-LED-F С ЭЛЕКТРОПРИВОДОМ КАТРАБЕЛ TW-500-XD24

Ру16 Kvs1-100 Корпус – Серый Чугун СЧ20, Уплотнение – Металл,
Присоединение – Фланцевый, Tmax До 150°C



ТЕХНИЧЕСКИЕ ХАРАКТЕРИСТИКИ

Тип присоединения	фланцевый
Температура	от 5 °С до 150 °С
Материал корпуса	Чугун серый GG20/ СЧ20/EN-GJL-200
Материал запорного органа	Нержавеющая сталь 20Х13
Страна производитель	Россия
Тип управления	электропривод
Уплотнение	Металл-PTFE
Тип клапана	Регулирующий
Дросселирующий узел	плунжерный неразгруженный по давлению
Напряжение питания	24В

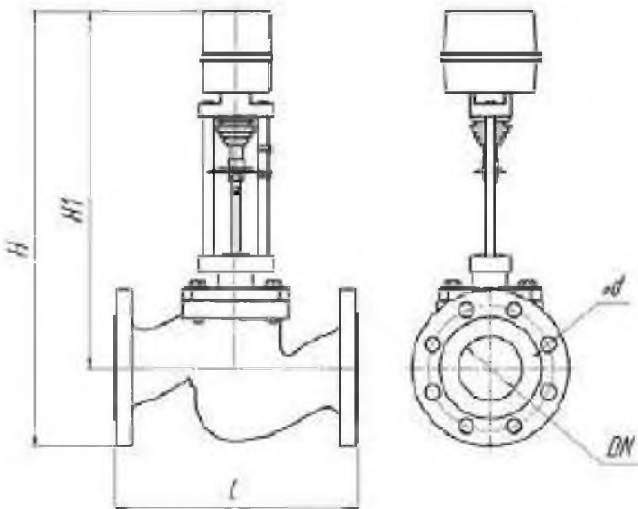
Артикул	Диаметр	Давление
D230-10500	Ду15 Kvs1	16 бар
D230-10501	Ду15 Kvs1,6	16 бар
D230-10502	Ду15 Kvs2,5	16 бар
D230-10503	Ду15 Kvs4	16 бар
D230-10504	Ду20 Kvs1,6	16 бар
D230-10506	Ду20 Kvs2,5	16 бар
D230-10507	Ду20 Kvs4	16 бар
D230-10508	Ду20 Kvs6,3	16 бар
D230-10505	Ду20 Kvs10	16 бар
D230-10509	Ду25 Kvs1,6	16 бар
D230-10511	Ду25 Kvs2,5	16 бар
D230-10512	Ду25 Kvs4	16 бар
D230-10513	Ду25 Kvs6,3	16 бар
D230-10510	Ду25 Kvs10	16 бар
D230-10516	Ду32 Kvs6,3	16 бар
D230-10514	Ду32 Kvs10	16 бар
D230-10515	Ду32 Kvs16	16 бар
D230-10517	Ду40 Kvs10	16 бар
D230-10518	Ду40 Kvs16	16 бар
D230-10519	Ду40 Kvs25	16 бар
D230-10520	Ду50 Kvs10	16 бар
D230-10521	Ду50 Kvs16	16 бар
D230-10522	Ду50 Kvs25	16 бар
D230-10523	Ду50 Kvs32	16 бар
D230-10524	Ду50 Kvs40	16 бар
D230-10525	Ду65 Kvs25	16 бар
D230-10526	Ду65 Kvs32	16 бар
D230-10527	Ду65 Kvs40	16 бар
D230-10528	Ду65 Kvs63	16 бар
D230-10530	Ду80 Kvs40	16 бар
D230-10531	Ду80 Kvs63	16 бар
D230-10532	Ду80 Kvs80	16 бар
D230-10529	Ду80 Kvs100	16 бар

МАТЕРИАЛЫ И ОСНОВНЫЕ РАЗМЕРЫ

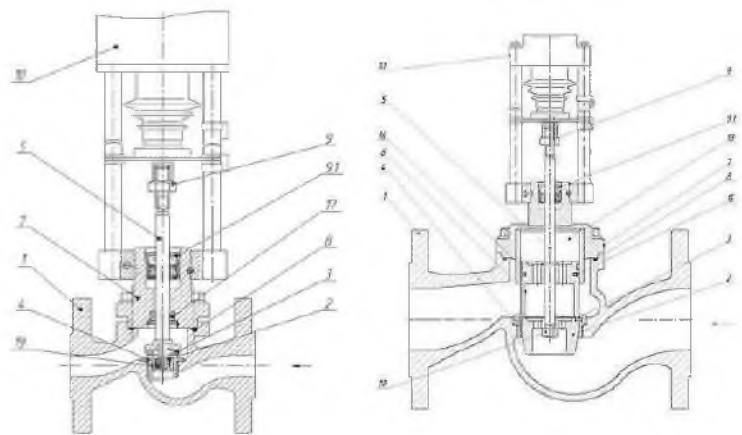
12

КЛАПАН РЕГУЛИРУЮЩИЙ ДВУХХОДОВОЙ 254945П
 VRG1-11M-LED-F С ЭЛЕКТРОПРИВОДОМ КАТРАБЕЛ
 TW-500-XD24

№ п/п	Наименование детали	Материал
1, 7	Корпус, крышка	чугун СЧ 20
2, 4	Плунжер, седло	нержавеющая сталь 20Х13
3, 6, 8, 9, 10, 11, 13, 14, 15, 16	Прокладка, разгрузочный поршень, уплотнение крышки, гайка стопорная, эим, гайка, направляющее кольцо, направляющая втулка, разгрузочная камера, гайка	-
5	Шток	нержавеющая сталь 40Х13 / 95Х18
91	Уплотнение штока	фторопласт
12	Уплотнение камеры	PTFE



весогабаритные параметры



материалы деталей

DN, мм	Ход штока, мм	L, мм	H, мм	H1, мм	Количество отверстий, шт	Диаметр отверстий d, мм	Вес, кг
15	10	130	395	345	4	12	5.3
20	10	150	400	350	4	12	5.7
25	20	160	415	355	4	12	6.6
32	20	180	-	-	4	16	8
40	20	200	-	-	4	16	10
50	25/15	230	465	385	4	16	12.4
65	32/25	290	-	-	4	16	23.1
80	32	310	-	-	8	16	23.8

КЛАПАН РЕГУЛИРУЮЩИЙ ТРЕХХОДОВОЙ СМЕСИТЕЛЬНЫЙ 274908НЖ VRG3M-11M-LED-F С ЭЛЕКТРОПРИВОДОМ КАТРАБЕЛ

Ру16 Kvs0,4-100 Корпус – Серый Чугун СЧ20, Уплотнение – Металл,
Присоединение – Фланцевый, Tmax До 150°C



ТЕХНИЧЕСКИЕ ХАРАКТЕРИСТИКИ

Тип присоединения	фланцевый
Температура	от 5 °С до 150 °С
Материал корпуса	Чугун серый GG20/ СЧ20/EN-GJL-200
Страна производитель	Россия
Тип управления	электропривод
Уплотнение	металл-металл
Тип клапана	Регулирующий
Напряжение питания	230В

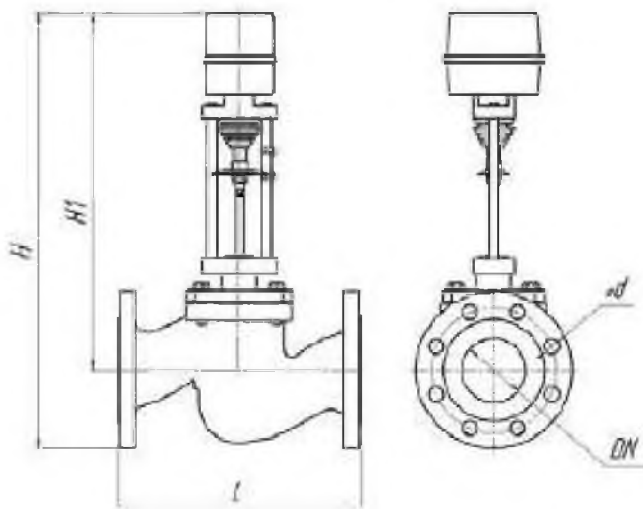
Артикул	Диаметр	Давление
D230-10354	Ду15 Kvs0,4	16 бар
D230-10355	Ду15 Kvs0,63	16 бар
D230-10356	Ду15 Kvs1	16 бар
D230-10357	Ду15 Kvs1,6	16 бар
D230-10358	Ду15 Kvs2,5	16 бар
D230-10359	Ду15 Kvs4	16 бар
D230-10360	Ду20 Kvs1,6	16 бар
D230-10361	Ду20 Kvs2,5	16 бар
D230-10362	Ду20 Kvs4	16 бар
D230-10363	Ду20 Kvs6,3	16 бар
D230-10364	Ду25 Kvs1,6	16 бар
D230-10366	Ду25 Kvs2,5	16 бар
D230-10367	Ду25 Kvs4	16 бар
D230-10368	Ду25 Kvs6,3	16 бар
D230-10365	Ду25 Kvs10	16 бар
D230-10371	Ду32 Kvs6,3	16 бар
D230-10369	Ду32 Kvs10	16 бар
D230-10370	Ду32 Kvs16	16 бар
D230-10372	Ду40 Kvs10	16 бар
D230-10373	Ду40 Kvs16	16 бар
D230-10374	Ду40 Kvs25	16 бар
D230-10375	Ду50 Kvs16	16 бар
D230-10376	Ду50 Kvs25	16 бар
D230-10377	Ду50 Kvs40	16 бар
D230-10378	Ду65 Kvs25	16 бар
D230-10379	Ду65 Kvs40	16 бар
D230-10380	Ду65 Kvs63	16 бар
D230-10382	Ду80 Kvs40	16 бар
D230-10383	Ду80 Kvs63	16 бар
D230-10384	Ду80 Kvs80	16 бар
D230-10381	Ду80 Kvs100	16 бар

МАТЕРИАЛЫ И ОСНОВНЫЕ РАЗМЕРЫ

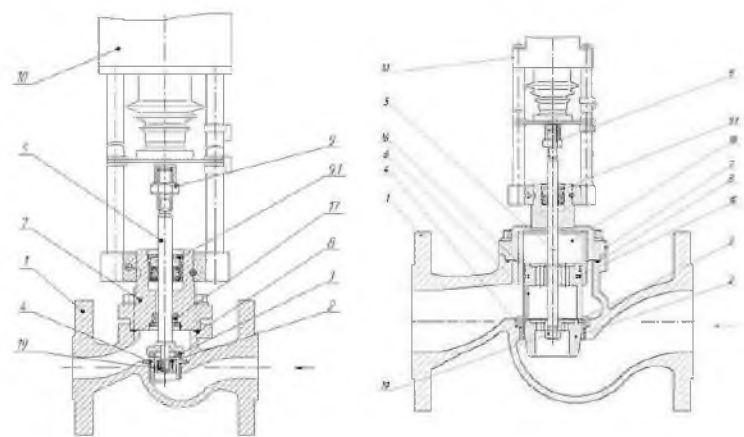
12

КЛАПАН РЕГУЛИРУЮЩИЙ ТРЕХХОДОВОЙ СМЕСИТЕЛЬНЫЙ 274908НЖ VRG3M-11M-LED-F С ЭЛЕКТРОПРИВОДОМ КАТРАБЕЛ

№ п/п	Наименование детали	Материал
1, 7	Корпус, крышка	чугун СЧ 20
2, 4	Плунжер, седло	нержавеющая сталь 20Х13
3, 6, 8, 9, 10, 11, 13, 14, 15, 16	Прокладка, разгрузочный поршень, уплотнение крышки, гайка стопорная, эим, гайка, направляющее кольцо, направляющая втулка, разгрузочная камера, гайка	-
5	Шток	нержавеющая сталь 40Х13 / 95Х18
9.1	Уплотнение штока	фторопласт
12	Уплотнение камеры	PTFE



весогабаритные параметры



Исполнение А

Исполнение Б

материалы деталей

DN, мм	Ход штока, мм	L, мм	H, мм	H1, мм	Количество отверстий, шт	Диаметр отверстий d, мм	Вес, кг
15	10	130	385	315	4	14	5.7
20	15	150	385	315	4	14	5.9
25	20	160	400	320	4	14	7.3
32	22	180	360	360	4	18	9.2
40	25	200	370	370	4	18	11.6
50	25	230	370	370	4	18	18.5
65	32	290	500	385	4	18	22.6
80	32	310	500	385	4	18	27.6

По вопросам продаж и поддержки обращайтесь:

Алматы (727)345-47-04
Ангарск (3955)60-70-56
Архангельск (8182)63-90-72
Астрахань (8512)99-46-04
Барнаул (3852)73-04-60
Белгород (4722)40-23-64
Благовещенск (4162)22-76-07
Брянск (4832)59-03-52
Владивосток (423)249-28-31
Владикавказ (8672)28-90-48
Владимир (4922)49-43-18
Волгоград (844)278-03-48
Вологда (8172)26-41-59
Воронеж (473)204-51-73
Екатеринбург (343)384-55-89

Иваново (4932)77-34-06
Ижевск (3412)26-03-58
Иркутск (395)279-98-46
Казань (843)206-01-48
Калининград (4012)72-03-81
Калуга (4842)92-23-67
Кемерово (3842)65-04-62
Киров (8332)68-02-04
Коломна (4966)23-41-49
Кострома (4942)77-07-48
Краснодар (861)203-40-90
Красноярск (391)204-63-61
Курск (4712)77-13-04
Курган (3522)50-90-47
Липецк (4742)52-20-81

Магнитогорск (3519)55-03-13
Москва (495)268-04-70
Мурманск (8152)59-64-93
Набережные Челны (8552)20-53-41
Новокузнецк (3843)20-46-81
Ноябрьск (3496)41-32-12
Новосибирск (383)227-86-73
Омск (3812)21-46-40
Орел (4862)44-53-42
Оренбург (3532)37-68-04
Пенза (8412)22-31-16
Петрозаводск (8142)55-98-37
Псков (8112)59-10-37
Пермь (342)205-81-47

Ростов-на-Дону (863)308-18-15
Рязань (4912)46-61-64
Самара (846)206-03-16
Санкт-Петербург (812)309-46-40
Саратов (845)249-38-78
Севастополь (8692)22-31-93
Саранск (8342)22-96-24
Симферополь (3652)67-13-56
Смоленск (4812)29-41-54
Сочи (862)225-72-31
Ставрополь (8652)20-65-13
Сургут (3462)77-98-35
Сыктывкар (8212)25-95-17
Тамбов (4752)50-40-97
Тверь (4822)63-31-35

Тольятти (8482)63-91-07
Томск (3822)98-41-53
Тула (4872)33-79-87
Тюмень (3452)66-21-18
Ульяновск (8422)24-23-59
Улан-Удэ (3012)59-97-51
Уфа (347)229-48-12
Хабаровск (4212)92-98-04
Чебоксары (8352)28-53-07
Челябинск (351)202-03-61
Череповец (8202)49-02-64
Чита (3022)38-34-83
Якутск (4112)23-90-97
Ярославль (4852)69-52-93

Россия +7(495)268-04-70

Казахстан +(727)345-47-04

Беларусь +(375)257-127-884

Узбекистан +998(71)205-18-59

Киргизия +996(312)96-26-47

эл.почта: dwn@nt-rt.ru || сайт: <https://dn.nt-rt.ru/>