

Клапаны предохранительные

Технические характеристики

По вопросам продаж и поддержки обращайтесь:

Алматы (727)345-47-04
Ангарск (3955)60-70-56
Архангельск (8182)63-90-72
Астрахань (8512)99-46-04
Барнаул (3852)73-04-60
Белгород (4722)40-23-64
Благовещенск (4162)22-76-07
Брянск (4832)59-03-52
Владивосток (423)249-28-31
Владикавказ (8672)28-90-48
Владимир (4922)49-43-18
Волгоград (844)278-03-48
Вологда (8172)26-41-59
Воронеж (473)204-51-73
Екатеринбург (343)384-55-89

Иваново (4932)77-34-06
Ижевск (3412)26-03-58
Иркутск (395)279-98-46
Казань (843)206-01-48
Калининград (4012)72-03-81
Калуга (4842)92-23-67
Кемерово (3842)65-04-62
Киров (8332)68-02-04
Коломна (4966)23-41-49
Кострома (4942)77-07-48
Краснодар (861)203-40-90
Красноярск (391)204-63-61
Курск (4712)77-13-04
Курган (3522)50-90-47
Липецк (4742)52-20-81

Магнитогорск (3519)55-03-13
Москва (495)268-04-70
Мурманск (8152)59-64-93
Набережные Челны (8552)20-53-41
Нижний Новгород (831)429-08-12
Новокузнецк (3843)20-46-81
Ноябрьск (3496)41-32-12
Новосибирск (383)227-86-73
Омск (3812)21-46-40
Орел (4862)44-53-42
Оренбург (3532)37-68-04
Пенза (8412)22-31-16
Петрозаводск (8142)55-98-37
Псков (8112)59-10-37
Пермь (342)205-81-47

Ростов-на-Дону (863)308-18-15
Рязань (4912)46-61-64
Самара (846)206-03-16
Санкт-Петербург (812)309-46-40
Саратов (845)249-38-78
Севастополь (8692)22-31-93
Саранск (8342)22-96-24
Симферополь (3652)67-13-56
Смоленск (4812)29-41-54
Сочи (862)225-72-31
Ставрополь (8652)20-65-13
Сургут (3462)77-98-35
Сыктывкар (8212)25-95-17
Тамбов (4752)50-40-97
Тверь (4822)63-31-35

Тольятти (8482)63-91-07
Томск (3822)98-41-53
Тула (4872)33-79-87
Тюмень (3452)66-21-18
Ульяновск (8422)24-23-59
Улан-Удэ (3012)59-97-51
Уфа (347)229-48-12
Хабаровск (4212)92-98-04
Чебоксары (8352)28-53-07
Челябинск (351)202-03-61
Череповец (8202)49-02-64
Чита (3022)38-34-83
Якутск (4112)23-90-97
Ярославль (4852)69-52-93

Россия +7(495)268-04-70

Казахстан +(727)345-47-04

Беларусь +(375)257-127-884

Узбекистан +998(71)205-18-59

Киргизия +996(312)96-26-47

эл.почта: dwn@nt-rt.ru || сайт: <https://dn.nt-rt.ru/>

КЛАПАН ПРЕДОХРАНИТЕЛЬНЫЙ ПРУЖИННЫЙ 17С28НЖ VR2130М-F

Ру16 Полноподъемный, Фланцевый, Корпус – Сталь 25Л,
Диск – Сталь 20Х13, Уплотнение – Металл



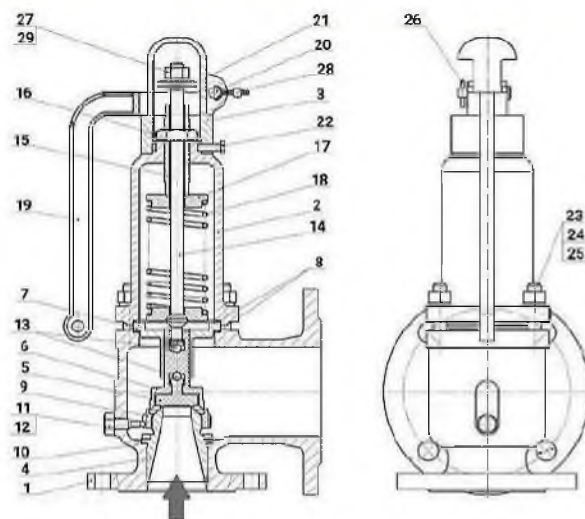
ТЕХНИЧЕСКИЕ ХАРАКТЕРИСТИКИ

Тип присоединения	фланцевый
Температура рабочей среды	от -40 °С до 300 °С
Температура окружающей среды	от -40 °С до 40 °С
Материал корпуса	Углеродистая сталь А216 Gr WCB/25Л
Материал запорного органа	Сталь 20Х13
Страна производитель	Россия
Уплотнение	Металл
Тип клапана	предохранительный
тип подрыва	ручной

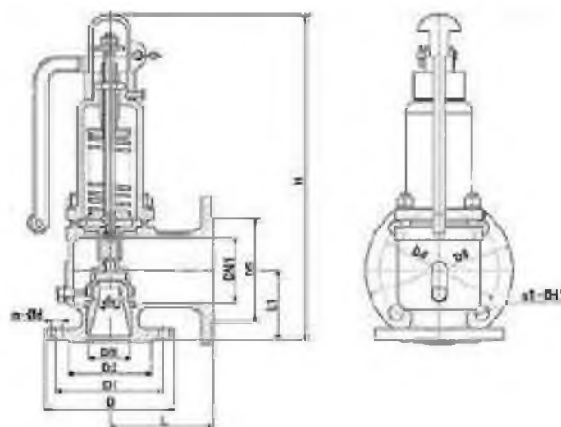
Артикул	Диаметр	Давление
D120-01944	Ду 25 0.6-1	16 бар
D120-01951	Ду 25 1-1.6	16 бар
D120-01958	Ду 25 1.6-2.5	16 бар
D120-01965	Ду 25 2.4-4	16 бар
D120-01972	Ду 25 4-8	16 бар
D120-01979	Ду 25 8-10	16 бар
D120-01986	Ду 25 10-13	16 бар
D120-01993	Ду 25 13-16	16 бар
D120-01945	Ду 32 0.6-1	16 бар
D120-01952	Ду 32 1-1.6	16 бар
D120-01959	Ду 32 1.6-2.5	16 бар
D120-01966	Ду 32 2.4-4	16 бар
D120-01973	Ду 32 4-8	16 бар
D120-01980	Ду 32 8-10	16 бар
D120-01987	Ду 32 10-13	16 бар
D120-01994	Ду 32 13-16	16 бар
D120-01946	Ду 40 0.6-1	16 бар
D120-01953	Ду 40 1-1.6	16 бар
D120-01960	Ду 40 1.6-2.5	16 бар
D120-01967	Ду 40 2.4-4	16 бар
D120-01974	Ду 40 4-8	16 бар
D120-01981	Ду 40 8-10	16 бар
D120-01988	Ду 40 10-13	16 бар
D120-01995	Ду 40 13-16	16 бар
D120-01947	Ду 50 0.6-1	16 бар
D120-01954	Ду 50 1-1.6	16 бар
D120-01961	Ду 50 1.6-2.5	16 бар
D120-01968	Ду 50 2.4-4	16 бар
D120-01975	Ду 50 4-8	16 бар
D120-01982	Ду 50 8-10	16 бар
D120-01989	Ду 50 10-13	16 бар
D120-01996	Ду 50 13-16	16 бар
D120-01948	Ду 65 0.6-1	16 бар
D120-01955	Ду 65 1-1.6	16 бар
D120-01962	Ду 65 1.6-2.5	16 бар
D120-01969	Ду 65 2.4-4	16 бар
D120-01976	Ду 65 4-8	16 бар
D120-01983	Ду 65 8-10	16 бар
D120-01990	Ду 65 10-13	16 бар
D120-01997	Ду 65 13-16	16 бар
D120-01949	Ду 80 0.6-1	16 бар
D120-01956	Ду 80 1-1.6	16 бар
D120-01963	Ду 80 1.6-2.5	16 бар
D120-01970	Ду 80 2.4-4	16 бар
D120-01977	Ду 80 4-8	16 бар
D120-01984	Ду 80 8-10	16 бар
D120-01991	Ду 80 10-13	16 бар
D120-01998	Ду 80 13-16	16 бар
D120-01950	Ду 100 0.6-1	16 бар
D120-01957	Ду 100 1-1.6	16 бар
D120-01964	Ду 100 1.6-2.5	16 бар
D120-01971	Ду 100 2.4-4	16 бар
D120-01978	Ду 100 4-8	16 бар
D120-01985	Ду 100 8-10	16 бар
D120-01992	Ду 100 10-13	16 бар
D120-01999	Ду 100 13-16	16 бар

КЛАПАН ПРЕДОХРАНИТЕЛЬНЫЙ ПРУЖИННЫЙ 17С28НЖ VR2130М-Ф

№ п/п	Наименование детали
1	Корпус
2	Крышка
3	Колпак
4	Седло
5	Диск
6	Дискодержатель
7	Втулка направляющая
8	Прокладка
9	Регулировочное кольцо
10	Прокладка
11	Болт стопорный
12	Прокладка
13	Шарик
14	Шток
15	Регулировочный винт
16	Гайка
17	Опора
18	Пружина
19	Рычаг
20	Ось
21	Шайба
22	Болт
23	Гайка
24	Шайба
25	Шпилька
26	Шплинт
27	Гайка
28	Пломба
29	Шайба



основные детали



весогабаритные параметры

DN	DN1, мм	D2, мм	D1, мм	D, мм	dc, мм	D5, мм	L, мм	L1, мм	D3, мм	D4, мм	n-Ød, мм	n1-Ød1, мм	H, мм	Вес, кг
25	40	68	85	115	16	80	100	70	130	100	4-Ø14	4-Ø14	385	11
32	50	78	100	135	16	90	105	75	140	110	4-Ø18	4-Ø14	390	12,5
40	65	88	110	145	20	110	115	85	160	130	4-Ø18	4-Ø14	395	13,5
50	80	102	125	160	25	128	130	90	185	150	4-Ø18	4-Ø18	420	15,5
65	100	122	145	180	33	148	140	120	205	170	4-Ø18	4-Ø18	510	24
80	100	133	160	195	40	148	150	135	205	170	8-Ø18	4-Ø18	530	25
100	150	158	180	215	48	202	160	200	260	225	8-Ø22	8-Ø18	620	58

КЛАПАН ПРЕДОХРАНИТЕЛЬНЫЙ ПРУЖИННЫЙ 17С6НЖ VR2130М-Ф

Ру16 Полноподъемный, Фланцевый, Корпус – Сталь 25Л,
Диск – Сталь 20Х13, Уплотнение – Металл



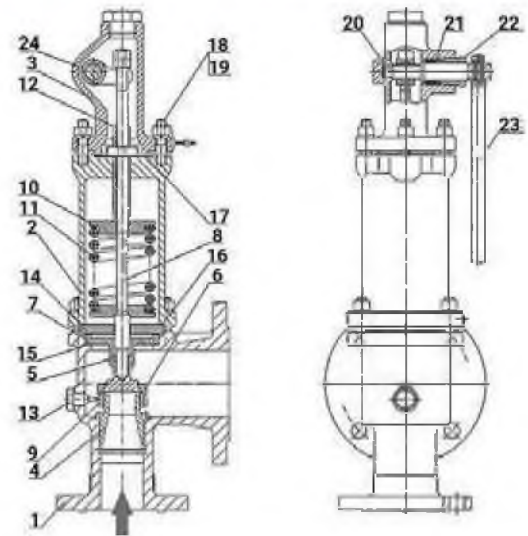
ТЕХНИЧЕСКИЕ ХАРАКТЕРИСТИКИ

Тип присоединения	фланцевый
Температура рабочей среды	от -40 °С до 300 °С
Температура окружающей среды	от -40 °С до 40 °С
Материал корпуса	Углеродистая сталь А216 Gr WCB/25Л
Материал запорного органа	Сталь 20Х13
Страна производитель	Россия
Уплотнение	Металл
Тип клапана	предохранительный
тип подрыва	ручной

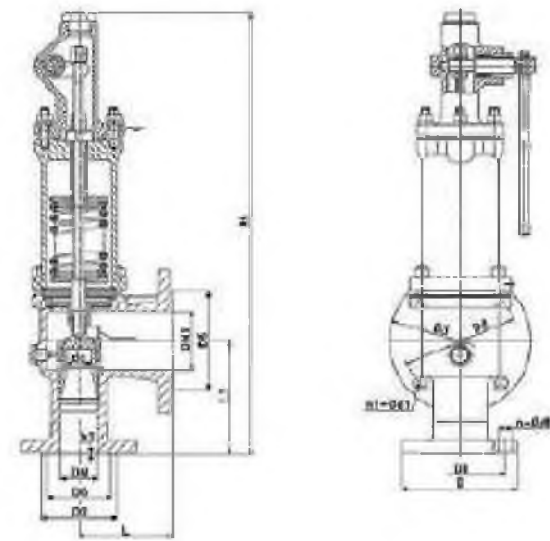
Артикул	Диаметр	Давление
D120-01936	Ду 25 0.6-1	16 бар
D120-01937	Ду 25 1-1.6	16 бар
D120-01938	Ду 25 1.6-2.5	16 бар
D120-01939	Ду 25 2.4-4	16 бар
D120-01940	Ду 25 4-8	16 бар
D120-01941	Ду 25 8-10	16 бар
D120-01942	Ду 25 10-13	16 бар
D120-01943	Ду 25 13-16	16 бар
D120-02000	Ду 32 0.6-1	16 бар
D120-02006	Ду 32 1-1.6	16 бар
D120-02012	Ду 32 1.6-2.5	16 бар
D120-02018	Ду 32 2.4-4	16 бар
D120-02024	Ду 32 4-8	16 бар
D120-02030	Ду 32 8-10	16 бар
D120-02036	Ду 32 10-13	16 бар
D120-02042	Ду 32 13-16	16 бар
D120-02001	Ду 40 0.6-1	16 бар
D120-02007	Ду 40 1-1.6	16 бар
D120-02013	Ду 40 1.6-2.5	16 бар
D120-02019	Ду 40 2.4-4	16 бар
D120-02025	Ду 40 4-8	16 бар
D120-02031	Ду 40 8-10	16 бар
D120-02037	Ду 40 10-13	16 бар
D120-02043	Ду 40 13-16	16 бар
D120-02002	Ду 50 0.6-1	16 бар
D120-02008	Ду 50 1-1.6	16 бар
D120-02014	Ду 50 1.6-2.5	16 бар
D120-02020	Ду 50 2.4-4	16 бар
D120-02026	Ду 50 4-8	16 бар
D120-02032	Ду 50 8-10	16 бар
D120-02038	Ду 50 10-13	16 бар
D120-02044	Ду 50 13-16	16 бар
D120-02003	Ду 65 0.6-1	16 бар
D120-02009	Ду 65 1-1.6	16 бар
D120-02015	Ду 65 1.6-2.5	16 бар
D120-02021	Ду 65 2.4-4	16 бар
D120-02027	Ду 65 4-8	16 бар
D120-02033	Ду 65 8-10	16 бар
D120-02039	Ду 65 10-13	16 бар
D120-02045	Ду 65 13-16	16 бар
D120-02004	Ду 80 0.6-1	16 бар
D120-02010	Ду 80 1-1.6	16 бар
D120-02016	Ду 80 1.6-2.5	16 бар
D120-02022	Ду 80 2.4-4	16 бар
D120-02028	Ду 80 4-8	16 бар
D120-02034	Ду 80 8-10	16 бар
D120-02040	Ду 80 10-13	16 бар
D120-02046	Ду 80 13-16	16 бар
D120-02005	Ду 100 0.6-1	16 бар
D120-02011	Ду 100 1-1.6	16 бар
D120-02017	Ду 100 1.6-2.5	16 бар
D120-02023	Ду 100 2.4-4	16 бар
D120-02029	Ду100 4-8	16 бар
D120-02035	Ду 100 8-10	16 бар
D120-02041	Ду 100 10-13	16 бар
D120-02047	Ду 100 13-16	16 бар

КЛАПАН ПРЕДОХРАНИТЕЛЬНЫЙ ПРУЖИННЫЙ 17С6НЖ VR2130М-F

№ п/п	Наименование детали
1	Корпус
2	Крышка
3	Колпак
4	Седло
5	Золотник
6	Кольцо золотника
7	Втулка
8	Шток
9	Кольцо
10	Опора
11	Пружина
12	Регулировочный винт
13	Стопорный болт
14	Перегородка
15	Прокладка
16	Прокладка
17	Прокладка
18	Шпилька
19	Гайка
20	Ось
21	Уплотнение
22	Гайка
23	Рычаг
24	Вилка



основные детали



весогабаритные параметры

DN	DN1, мм	D2, мм	D1, мм	D, мм	dc, мм	D5, мм	D6, мм	L, мм	h1, мм	L1, мм	D3, мм	D4, мм	n-Ød, мм	n1-Ød1, мм	H, мм	Вес, кг
25	40	65	85	115	16	88	58	100	3	120	145	110	4-Ø14	4-Ø18	520	17
32	50	76	100	135	16	88	н/д	105	н/д	125	140	110	4-Ø18	4-Ø14	525	19
40	65	84	110	145	20	108	н/д	115	н/д	145	160	130	4-Ø18	4-Ø14	590	25
50	80	102	125	160	33	124	н/д	130	н/д	155	185	150	4-Ø18	4-Ø18	603	27
65	100	122	145	180	40	148	н/д	140	н/д	170	205	170	4-Ø18	4-Ø18	675	39
80	100	132	160	195	40	148	н/д	150	н/д	175	205	170	4-Ø18	4-Ø18	680	40
100	150	156	180	215	48	212	н/д	160	н/д	200	280	240	8-Ø18	8-Ø22	850	63

Ру16 Полноподъемный Пружинный Фланцевый, Корпус – Сталь 25Л, Уплотнение Metall/Металл

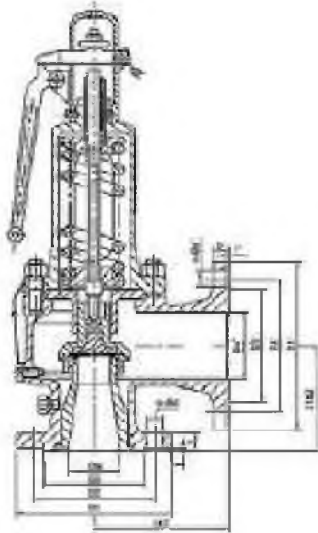


ТЕХНИЧЕСКИЕ ХАРАКТЕРИСТИКИ

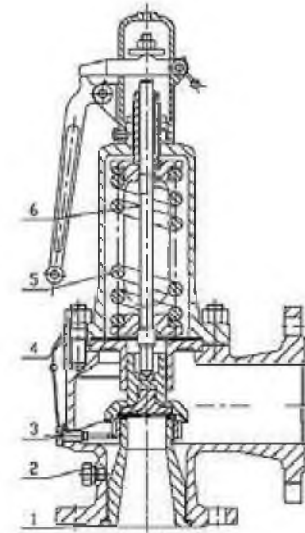
Тип присоединения	фланцевый
Температура рабочей среды	≤ +350 °С
Температура окружающей среды	от -40 °С до 40 °С
Материал корпуса	Углеродистая сталь А216 Gr WCB/25Л
Материал запорного органа	Сталь 20Х13
Страна производитель	Россия
Уплотнение	Металл
Тип клапана	предохранительный
тип подрыва	ручной

Артикул	Диаметр	Давление
D120-01606	Ду 25х32 0.6-1	16 бар
D120-01618	Ду 25х32 1-1.6	16 бар
D120-01630	Ду 25х32 1.6-2.5	16 бар
D120-01642	Ду 25х32 2.5-4	16 бар
D120-01690	Ду 25х32 4-6	16 бар
D120-01594	Ду 25х32 6-8	16 бар
D120-01654	Ду 25х32 8-10	16 бар
D120-01666	Ду 25х32 10-13	16 бар
D120-01678	Ду 25х32 13-16	16 бар
D120-01607	Ду 32х40 0.6-1	16 бар
D120-01619	Ду 32х40 1-1.6	16 бар
D120-01631	Ду 32х40 1.6-2.5	16 бар
D120-01643	Ду 32х40 2.5-4	16 бар
D120-01691	Ду 32х40 4-6	16 бар
D120-01595	Ду 32х40 6-8	16 бар
D120-01655	Ду 32х40 8-10	16 бар
D120-01667	Ду 32х40 10-13	16 бар
D120-01679	Ду 32х40 13-16	16 бар
D120-01608	Ду 40х50 0.6-1	16 бар
D120-01620	Ду 40х50 1-1.6	16 бар
D120-01632	Ду 40х50 1.6-2.5	16 бар
D120-01644	Ду 40х50 2.5-4	16 бар
D120-01692	Ду 40х50 4-6	16 бар
D120-01596	Ду 40х50 6-8	16 бар
D120-01656	Ду 40х50 8-10	16 бар
D120-01668	Ду 40х50 10-13	16 бар
D120-01680	Ду 40х50 13-16	16 бар
D120-01609	Ду 50х65 0.6-1	16 бар
D120-01621	Ду 50х65 1-1.6	16 бар
D120-01633	Ду 50х65 1.6-2.5	16 бар
D120-01645	Ду 50х65 2.5-4	16 бар
D120-01693	Ду 50х65 4-6	16 бар
D120-01597	Ду 50х65 6-8	16 бар
D120-01657	Ду 50х65 8-10	16 бар
D120-01669	Ду 50х65 10-13	16 бар
D120-01681	Ду 50х65 13-16	16 бар
D120-01610	Ду 65х80 0.6-1	16 бар
D120-01622	Ду 65х80 1-1.6	16 бар
D120-01634	Ду 65х80 1.6-2.5	16 бар
D120-01646	Ду 65х80 2.5-4	16 бар
D120-01694	Ду 65х80 4-6	16 бар
D120-01598	Ду 65х80 6-8	16 бар
D120-01658	Ду 65х80 8-10	16 бар
D120-01670	Ду 65х80 10-13	16 бар
D120-01682	Ду 65х80 13-16	16 бар
D120-01611	Ду 80х100 0.6-1	16 бар
D120-01623	Ду 80х100 1-1.6	16 бар
D120-01635	Ду 80х100 1.6-2.5	16 бар
D120-01647	Ду 80х100 2.5-4	16 бар
D120-01695	Ду 80х100 4-6	16 бар
D120-01599	Ду 80х100 6-8	16 бар
D120-01659	Ду 80х100 8-10	16 бар
D120-01671	Ду 80х100 10-13	16 бар
D120-01683	Ду 80х100 13-16	16 бар

№ п/п	Наименование детали	Материал
1	Впускной патрубок	сталь 20Х13
2	Корпус	сталь 25Л
3	Диск	сталь 20Х13
4	Крышка	сталь 25Л
5	Пружина	сталь 50ХФА
6	Шток	сталь 20Х13



весогабаритные параметры



материалы деталей

DN	ØD1, мм	ØD2, мм	ØD3, мм	b, мм	f, мм	L, мм	DN', мм	ØD1', мм	ØD2', мм	ØD3', мм	b', мм	f', мм	n-Ød', мм	L1, мм	n-Ød, мм	H, мм
25	115	85	65	14	2	110	32	140	100	78	16	2	4-18	95	4-14	307
32	140	100	78	16	2	115	40	150	110	85	16	3	4-18	100	4-18	311
40	150	110	85	16	3	120	50	165	125	100	16	3	4-18	110	4-18	330
50	165	125	100	16	3	135	65	185	145	120	18	3	4-18	120	4-18	340
65	185	145	120	18	3	160	80	200	160	135	20	3	8-18	135	4-18	426
80	200	160	135	20	3	170	100	220	180	155	20	3	8-18	135	8-18	438
100	220	180	155	20	3	205	125	250	210	185	22	3	8-18	160	8-18	557
125	250	210	185	22	3	210	150	285	240	210	24	3	8-23	190	8-18	641
150	285	240	210	24	3	255	200	340	295	265	26	3	12-23	230	8-23	656
200	340	295	265	26	3	305	250	405	355	320	30	3	12-26	260	12-23	795
250	405	355	320	30	3	350	300	460	410	375	30	4	12-26	320	12-26	995
300	460	410	375	30	4	370	400	580	525	485	36	4	16-30	350	12-26	1263

Ру16 Полноподъемный Пружинный Фланцевый, Корпус – Сталь 25Л, Уплотнение Металл/Металл

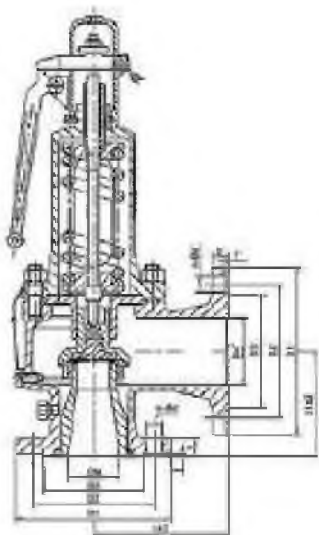


ТЕХНИЧЕСКИЕ ХАРАКТЕРИСТИКИ

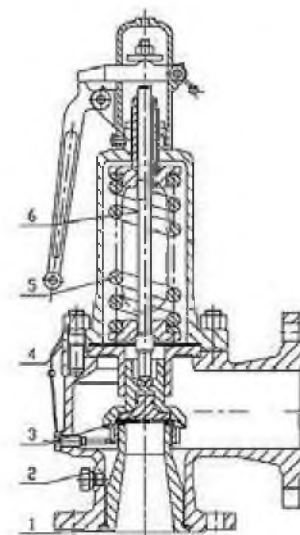
Тип присоединения	фланцевый
Температура рабочей среды	≤ +350 °С
Температура окружающей среды	от -40 °С до 40 °С
Материал корпуса	Углеродистая сталь А216 Gr WCB/25Л
Материал запорного органа	Сталь 20Х13
Страна производитель	Россия
Уплотнение	Металл
Тип клапана	предохранительный
тип подрыва	ручной

Артикул	Диаметр	Давление
D120-01612	Ду 100x125 0.6-1	16 бар
D120-01624	Ду 100x125 1-1.6	16 бар
D120-01636	Ду 100x125 1.6-2.5	16 бар
D120-01648	Ду 100x125 2.5-4	16 бар
D120-01696	Ду 100x125 4-6	16 бар
D120-01600	Ду 100x125 6-8	16 бар
D120-01660	Ду 100x125 8-10	16 бар
D120-01672	Ду 100x125 10-13	16 бар
D120-01684	Ду 100x125 13-16	16 бар
D120-01613	Ду 125x150 0.6-1	16 бар
D120-01625	Ду 125x150 1-1.6	16 бар
D120-01637	Ду 125x150 1.6-2.5	16 бар
D120-01649	Ду 125x150 2.5-4	16 бар
D120-01697	Ду 125x150 4-6	16 бар
D120-01601	Ду 125x150 6-8	16 бар
D120-01661	Ду 125x150 8-10	16 бар
D120-01673	Ду 125x150 10-13	16 бар
D120-01685	Ду 125x150 13-16	16 бар
D120-01614	Ду 150x200 0.6-1	16 бар
D120-01626	Ду 150x200 1-1.6	16 бар
D120-01638	Ду 150x200 1.6-2.5	16 бар
D120-01650	Ду 150x200 2.5-4	16 бар
D120-01698	Ду 150x200 4-6	16 бар
D120-01602	Ду 150x200 6-8	16 бар
D120-01662	Ду 150x200 8-10	16 бар
D120-01674	Ду 150x200 10-13	16 бар
D120-01686	Ду 150x200 13-16	16 бар
D120-01615	Ду 200x250 0.6-1	16 бар
D120-01627	Ду 200x250 1-1.6	16 бар
D120-01639	Ду 200x250 1.6-2.5	16 бар
D120-01651	Ду 200x250 2.5-4	16 бар
D120-01699	Ду 200x250 4-6	16 бар
D120-01603	Ду 200x250 6-8	16 бар
D120-01663	Ду 200x250 8-10	16 бар
D120-01675	Ду 200x250 10-13	16 бар
D120-01687	Ду 200x250 13-16	16 бар
D120-01616	Ду 250x300 0.6-1	16 бар
D120-01628	Ду 250x300 1-1.6	16 бар
D120-01640	Ду 250x300 1.6-2.5	16 бар
D120-01652	Ду 250x300 2.5-4	16 бар
D120-01700	Ду 250x300 4-6	16 бар
D120-01604	Ду 250x300 6-8	16 бар
D120-01664	Ду 250x300 8-10	16 бар
D120-01676	Ду 250x300 10-13	16 бар
D120-01688	Ду 250x300 13-16	16 бар
D120-01617	Ду 300x400 0.6-1	16 бар
D120-01629	Ду 300x400 1-1.6	16 бар
D120-01641	Ду 300x400 1.6-2.5	16 бар
D120-01653	Ду 300x400 2.5-4	16 бар
D120-01701	Ду 300x400 4-6	16 бар
D120-01605	Ду 300x400 6-8	16 бар
D120-01665	Ду 300x400 8-10	16 бар
D120-01677	Ду 300x400 10-13	16 бар
D120-01689	Ду 300x400 13-16	16 бар

№ п/п	Наименование детали	Материал
1	Впускной патрубок	сталь 20Х13
2	Корпус	сталь 25Л
3	Диск	сталь 20Х13
4	Крышка	сталь 25Л
5	Пружина	сталь 50ХФА
6	Шток	сталь 20Х13



весогабаритные параметры



материалы деталей

DN	ØD1, мм	ØD2, мм	ØD3, мм	b, мм	f, мм	L, мм	DN', мм	ØD1', мм	ØD2', мм	ØD3', мм	b', мм	f', мм	n-Ød', мм	L1, мм	n-Ød, мм	H, мм
25	115	85	65	14	2	110	32	140	100	78	16	2	4-18	95	4-14	307
32	140	100	78	16	2	115	40	150	110	85	16	3	4-18	100	4-18	311
40	150	110	85	16	3	120	50	165	125	100	16	3	4-18	110	4-18	330
50	165	125	100	16	3	135	65	185	145	120	18	3	4-18	120	4-18	340
65	185	145	120	18	3	160	80	200	160	135	20	3	8-18	135	4-18	426
80	200	160	135	20	3	170	100	220	180	155	20	3	8-18	135	8-18	438
100	220	180	155	20	3	205	125	250	210	185	22	3	8-18	160	8-18	557
125	250	210	185	22	3	210	150	285	240	210	24	3	8-23	190	8-18	641
150	285	240	210	24	3	255	200	340	295	265	26	3	12-23	230	8-23	656
200	340	295	265	26	3	305	250	405	355	320	30	3	12-26	260	12-23	795
250	405	355	320	30	3	350	300	460	410	375	30	4	12-26	320	12-26	995
300	460	410	375	30	4	370	400	580	525	485	36	4	16-30	350	12-26	1263

Ру16 Полноподъемный Пружинный Фланцевый, Корпус – Сталь WCB, Уплотнение Metall/Металл



ТЕХНИЧЕСКИЕ ХАРАКТЕРИСТИКИ

Тип присоединения	фланцевый
Температура рабочей среды	≤ +350 °С
Температура окружающей среды	от -29 °С до 200 °С
Материал корпуса	углеродистая сталь
Материал запорного органа	Сталь 20Х13
Страна производитель	Россия
Уплотнение	Металл
Тип клапана	предохранительный
тип подрыва	ручной

Артикул	Диаметр	Давление
D120-01729	Ду 25x32 4-6	16 бар
D120-01741	Ду 25x32 0.6-1	16 бар
D120-01753	Ду 25x32 1-1.6	16 бар
D120-01765	Ду 25x32 1.6-2.5	16 бар
D120-01777	Ду 25x32 2.5-4	16 бар
D120-01789	Ду 25x32 6-8	16 бар
D120-01801	Ду 25x32 8-10	16 бар
D120-01813	Ду 25x32 10-13	16 бар
D120-01825	Ду 25x32 13-16	16 бар
D120-01730	Ду 32x40 4-6	16 бар
D120-01742	Ду 32x40 0.6-1	16 бар
D120-01754	Ду 32x40 1-1.6	16 бар
D120-01766	Ду 32x40 1.6-2.5	16 бар
D120-01778	Ду 32x40 2.5-4	16 бар
D120-01790	Ду 32x40 6-8	16 бар
D120-01802	Ду 32x40 8-10	16 бар
D120-01814	Ду 32x40 10-13	16 бар
D120-01826	Ду 32x40 13-16	16 бар
D120-01731	Ду 40x50 4-6	16 бар
D120-01743	Ду 40x50 0.6-1	16 бар
D120-01755	Ду 40x50 1-1.6	16 бар
D120-01767	Ду 40x50 1.6-2.5	16 бар
D120-01779	Ду 40x50 2.5-4	16 бар
D120-01791	Ду 40x50 6-8	16 бар
D120-01803	Ду 40x50 8-10	16 бар
D120-01815	Ду 40x50 10-13	16 бар
D120-01827	Ду 40x50 13-16	16 бар
D120-01732	Ду 50x65 4-6	16 бар
D120-01744	Ду 50x65 0.6-1	16 бар
D120-01756	Ду 50x65 1-1.6	16 бар
D120-01768	Ду 50x65 1.6-2.5	16 бар
D120-01780	Ду 50x65 2.5-4	16 бар
D120-01792	Ду 50x65 6-8	16 бар
D120-01804	Ду 50x65 8-10	16 бар
D120-01816	Ду 50x65 10-13	16 бар
D120-01828	Ду 50x65 13-16	16 бар
D120-01733	Ду 65x80 4-6	16 бар
D120-01745	Ду 65x80 0.6-1	16 бар
D120-01757	Ду 65x80 1-1.6	16 бар
D120-01769	Ду 65x80 1.6-2.5	16 бар
D120-01781	Ду 65x80 2.5-4	16 бар
D120-01793	Ду 65x80 6-8	16 бар
D120-01805	Ду 65x80 8-10	16 бар
D120-01817	Ду 65x80 10-13	16 бар
D120-01829	Ду 65x80 13-16	16 бар
D120-01734	Ду 80x100 4-6	16 бар
D120-01746	Ду 80x100 0.6-1	16 бар
D120-01758	Ду 80x100 1-1.6	16 бар
D120-01770	Ду 80x100 1.6-2.5	16 бар
D120-01782	Ду 80x100 2.5-4	16 бар
D120-01794	Ду 80x100 6-8	16 бар
D120-01806	Ду 80x100 8-10	16 бар
D120-01818	Ду 80x100 10-13	16 бар
D120-01830	Ду 80x100 13-16	16 бар

По вопросам продаж и поддержки обращайтесь:

Алматы (727)345-47-04
Ангарск (3955)60-70-56
Архангельск (8182)63-90-72
Астрахань (8512)99-46-04
Барнаул (3852)73-04-60
Белгород (4722)40-23-64
Благовещенск (4162)22-76-07
Брянск (4832)59-03-52
Владивосток (423)249-28-31
Владикавказ (8672)28-90-48
Владимир (4922)49-43-18
Волгоград (844)278-03-48
Вологда (8172)26-41-59
Воронеж (473)204-51-73
Екатеринбург (343)384-55-89

Иваново (4932)77-34-06
Ижевск (3412)26-03-58
Иркутск (395)279-98-46
Казань (843)206-01-48
Калининград (4012)72-03-81
Калуга (4842)92-23-67
Кемерово (3842)65-04-62
Киров (8332)68-02-04
Коломна (4966)23-41-49
Кострома (4942)77-07-48
Краснодар (861)203-40-90
Красноярск (391)204-63-61
Курск (4712)77-13-04
Курган (3522)50-90-47
Липецк (4742)52-20-81

Магнитогорск (3519)55-03-13
Москва (495)268-04-70
Мурманск (8152)59-64-93
Набережные Челны (8552)20-53-41
Новокузнецк (3843)20-46-81
Ноябрьск (3496)41-32-12
Новосибирск (383)227-86-73
Омск (3812)21-46-40
Орел (4862)44-53-42
Оренбург (3532)37-68-04
Пенза (8412)22-31-16
Петрозаводск (8142)55-98-37
Псков (8112)59-10-37
Пермь (342)205-81-47

Ростов-на-Дону (863)308-18-15
Рязань (4912)46-61-64
Самара (846)206-03-16
Санкт-Петербург (812)309-46-40
Саратов (845)249-38-78
Севастополь (8692)22-31-93
Саранск (8342)22-96-24
Симферополь (3652)67-13-56
Смоленск (4812)29-41-54
Сочи (862)225-72-31
Ставрополь (8652)20-65-13
Сургут (3462)77-98-35
Сыктывкар (8212)25-95-17
Тамбов (4752)50-40-97
Тверь (4822)63-31-35

Тольятти (8482)63-91-07
Томск (3822)98-41-53
Тула (4872)33-79-87
Тюмень (3452)66-21-18
Ульяновск (8422)24-23-59
Улан-Удэ (3012)59-97-51
Уфа (347)229-48-12
Хабаровск (4212)92-98-04
Чебоксары (8352)28-53-07
Челябинск (351)202-03-61
Череповец (8202)49-02-64
Чита (3022)38-34-83
Якутск (4112)23-90-97
Ярославль (4852)69-52-93

Россия +7(495)268-04-70

Казахстан +(727)345-47-04

Беларусь +(375)257-127-884

Узбекистан +998(71)205-18-59

Киргизия +996(312)96-26-47

эл.почта: dwn@nt-rt.ru || сайт: <https://dn.nt-rt.ru/>