

# Клапаны балансировочные муфтовые ручные

## Технические характеристики

По вопросам продаж и поддержки обращайтесь:

Алматы (727)345-47-04  
Ангарск (3955)60-70-56  
Архангельск (8182)63-90-72  
Астрахань (8512)99-46-04  
Барнаул (3852)73-04-60  
Белгород (4722)40-23-64  
Благовещенск (4162)22-76-07  
Брянск (4832)59-03-52  
Владивосток (423)249-28-31  
Владикавказ (8672)28-90-48  
Владимир (4922)49-43-18  
Волгоград (844)278-03-48  
Вологда (8172)26-41-59  
Воронеж (473)204-51-73  
Екатеринбург (343)384-55-89

Иваново (4932)77-34-06  
Ижевск (3412)26-03-58  
Иркутск (395)279-98-46  
Казань (843)206-01-48  
Калининград (4012)72-03-81  
Калуга (4842)92-23-67  
Кемерово (3842)65-04-62  
Киров (8332)68-02-04  
Коломна (4966)23-41-49  
Кострома (4942)77-07-48  
Краснодар (861)203-40-90  
Красноярск (391)204-63-61  
Курск (4712)77-13-04  
Курган (3522)50-90-47  
Липецк (4742)52-20-81

Магнитогорск (3519)55-03-13  
Москва (495)268-04-70  
Мурманск (8152)59-64-93  
Набережные Челны (8552)20-53-41  
Нижний Новгород (831)429-08-12  
Новокузнецк (3843)20-46-81  
Ноябрьск (3496)41-32-12  
Новосибирск (383)227-86-73  
Омск (3812)21-46-40  
Орел (4862)44-53-42  
Оренбург (3532)37-68-04  
Пенза (8412)22-31-16  
Петрозаводск (8142)55-98-37  
Псков (8112)59-10-37  
Пермь (342)205-81-47

Ростов-на-Дону (863)308-18-15  
Рязань (4912)46-61-64  
Самара (846)206-03-16  
Санкт-Петербург (812)309-46-40  
Саратов (845)249-38-78  
Севастополь (8692)22-31-93  
Саранск (8342)22-96-24  
Симферополь (3652)67-13-56  
Смоленск (4812)29-41-54  
Сочи (862)225-72-31  
Ставрополь (8652)20-65-13  
Сургут (3462)77-98-35  
Сыктывкар (8212)25-95-17  
Тамбов (4752)50-40-97  
Тверь (4822)63-31-35

Тольятти (8482)63-91-07  
Томск (3822)98-41-53  
Тула (4872)33-79-87  
Тюмень (3452)66-21-18  
Ульяновск (8422)24-23-59  
Улан-Удэ (3012)59-97-51  
Уфа (347)229-48-12  
Хабаровск (4212)92-98-04  
Чебоксары (8352)28-53-07  
Челябинск (351)202-03-61  
Череповец (8202)49-02-64  
Чита (3022)38-34-83  
Якутск (4112)23-90-97  
Ярославль (4852)69-52-93

Россия +7(495)268-04-70

Казахстан +(727)345-47-04

Беларусь +(375)257-127-884

Узбекистан +998(71)205-18-59

Киргизия +996(312)96-26-47

эл.почта: [dwn@nt-rt.ru](mailto:dwn@nt-rt.ru) || сайт: <https://dn.nt-rt.ru/>

# КЛАПАН БАЛАНСИРОВОЧНЫЙ РУ16

| VB0000P-T

Муфтовый (Резьбовой), Корпус – Латунь, Уплотнение – PTFE



## ТЕХНИЧЕСКИЕ ХАРАКТЕРИСТИКИ

Тип присоединения	муфтовый (резьбовой)
Температура	120 °С
Материал корпуса	латунь
Материал запорного органа	латунь
Страна производитель	Россия
Тип управления	Рукоятка (маховик)
Уплотнение	PTFE
Тип клапана	балансировочный
Тип регулировки клапана	ручной

## СФЕРЫ ПРИМЕНЕНИЯ



водоснабжение



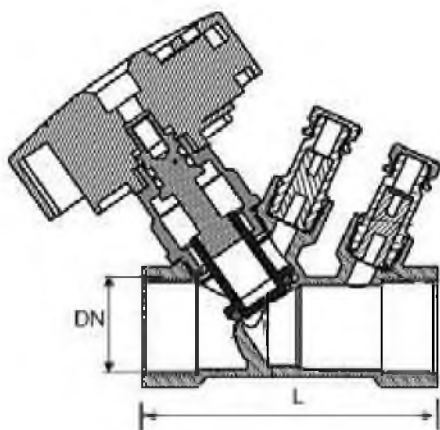
теплоснабжение

## НАЗНАЧЕНИЕ

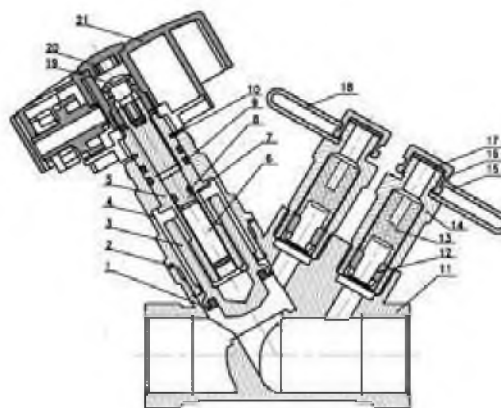
Клапан предназначен для гидравлической балансировки, регулирования и ограничения расхода рабочей среды в системах отопления и холодоснабжения.

Артикул	Диаметр	Давление
D080-01091	Ду 15	16 бар
D080-01092	Ду 20	16 бар
D080-01093	Ду 25	16 бар
D080-01094	Ду 32	16 бар
D080-01095	Ду 40	16 бар
D080-01096	Ду 50	16 бар

№ п/п	Наименование детали	Материал
1, 2	Прокладка прижимной пластины, шайба	PTFE
3	Прижимная пластина,	латунь
4	Заглушка	латунь
5	Шток клапана	латунь
6	Шпindelь	латунь
7	Блокиратор настройки	латунь
8, 9, 13, 15, 17, 18	Уплотнительное кольцо, прокладки, соединительные ленты	EPDM
10	Стопорное кольцо	сталь 15ХМ
11	Корпус	латунь
12	Запорный колпачок выпускного клапана	латунь
14, 16, 19	Измерительный ниппель, крышка ниппеля, стопорный винт	латунь
20, 21	Заглушка маховика, маховик	пластик PA66



весогабаритные параметры



материалы деталей

DN	L, мм	Вес, кг
15	76	0.36
20	80	0.415
25	88	0.54
32	95	0.73
40	105	0.98
50	118	1.47

# КЛАПАН БАЛАНСИРОВОЧНЫЙ РУ16 УСИЛЕННЫЙ

## VВ0000P-T

Муфтовый (Резьбовой), Корпус – Латунь, Уплотнение – PTFE



### ТЕХНИЧЕСКИЕ ХАРАКТЕРИСТИКИ

Тип присоединения	муфтовый (резьбовой)
Температура	120 °С
Материал корпуса	латунь
Материал запорного органа	латунь
Страна производитель	Россия
Тип управления	Рукоятка (маховик)
Уплотнение	PTFE
Тип клапана	балансировочный
Тип регулировки клапана	ручной

### СФЕРЫ ПРИМЕНЕНИЯ



водоснабжение



теплоснабжение

### НАЗНАЧЕНИЕ

Клапан предназначен для гидравлической балансировки, регулирования и ограничения расхода рабочей среды в системах отопления и холодоснабжения.

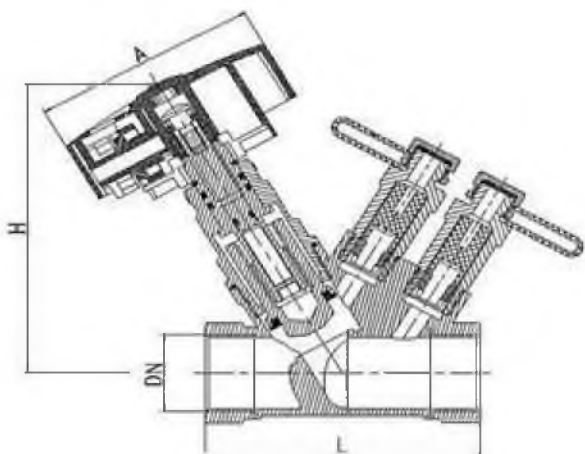
Клапан может эффективно решить проблему неравномерного распределения температуры и тепла в системе отопления.

Артикул	Диаметр	Давление
D080-01097	Ду 15	16 бар
D080-01098	Ду 20	16 бар
D080-01099	Ду 25	16 бар
D080-01100	Ду 32	16 бар
D080-01101	Ду 40	16 бар
D080-01102	Ду 50	16 бар

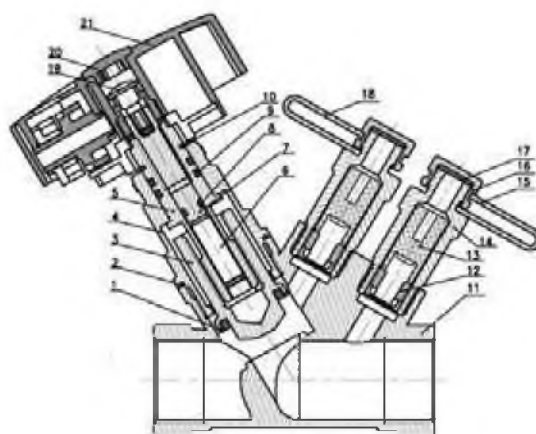
## КЛАПАН БАЛАНСИРОВОЧНЫЙ УСИЛЕННЫЙ

VB0000P-T

№ п/п	Наименование детали	Материал
1, 2	Прокладка прижимной пластины, шайба	PTFE
3	Прижимная пластина,	латунь
4	Заглушка	латунь
5	Шток клапана	латунь
6	Шпиндель	латунь
7	Блокиратор настройки	латунь
8, 9, 13, 15, 17, 18	Уплотнительное кольцо, прокладки, соединительные ленты	EPDM
10	Стопорное кольцо	сталь 15XM
11	Корпус	латунь
12	Запорный колпачок выпускного клапана	латунь
14, 16, 19	Измерительный ниппель, крышка ниппеля, стопорный винт	латунь
20, 21	Заглушка маховика, маховик	пластик PA66



весогабаритные параметры



материалы деталей

DN	L, мм	H, мм	A, мм	Вес, кг
15	77	90	68	0.55
20	84	98	68	0.62
25	91	101	68	0.69
32	100	108	68	0.93
40	114	114	68	1.15
50	123	123	68	1.68

# КЛАПАН БАЛАНСИРОВОЧНЫЙ РУ25 С НИППЕЛЯМИ

## VB0000P-T

Муфтовый (Резьбовой), Корпус - Латунь,  
Уплотнение - PTFE



### ТЕХНИЧЕСКИЕ ХАРАКТЕРИСТИКИ

Тип присоединения	муфтовый (резьбовой)
Температура	от 0 °С до 120 °С
Материал корпуса	латунь
Материал запорного органа	латунь
Страна производитель	Россия
Тип управления	Ручной (рукоятка, редуктор)
Уплотнение	PTFE
Тип клапана	балансировочный
Тип регулировки клапана	ручной
Климатическое исполнение	УХЛ4.2 ГОСТ 15150-69

### СФЕРЫ ПРИМЕНЕНИЯ



водоснабжение



теплоснабжение

### НАЗНАЧЕНИЕ

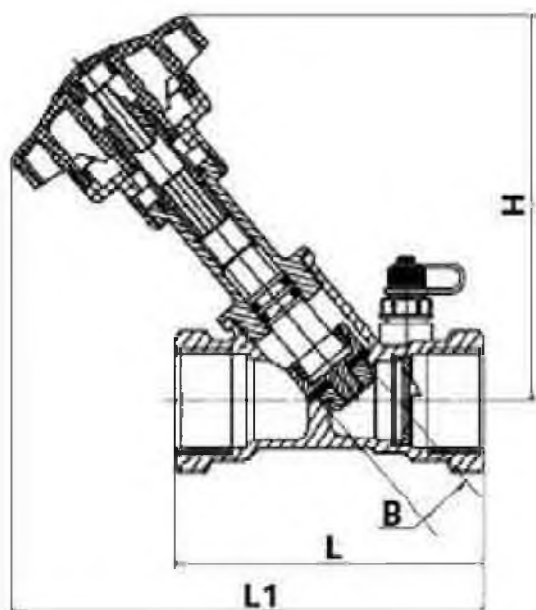
Клапан балансировочный применяется для гидравлической балансировки, регулирования и ограничения расхода теплоносителя в системах отопления, холодоснабжения и кондиционирования с водой или водным раствором этиленгликоля с концентрацией не более 50%. Может также выполнять функцию запорного органа.

Артикул	Диаметр	Давление
D080-01175	Ду 15	25 бар
D080-01176	Ду 20	25 бар
D080-01177	Ду 25	25 бар
D080-01178	Ду 32	25 бар
D080-01179	Ду 40	25 бар
D080-01180	Ду 50	25 бар

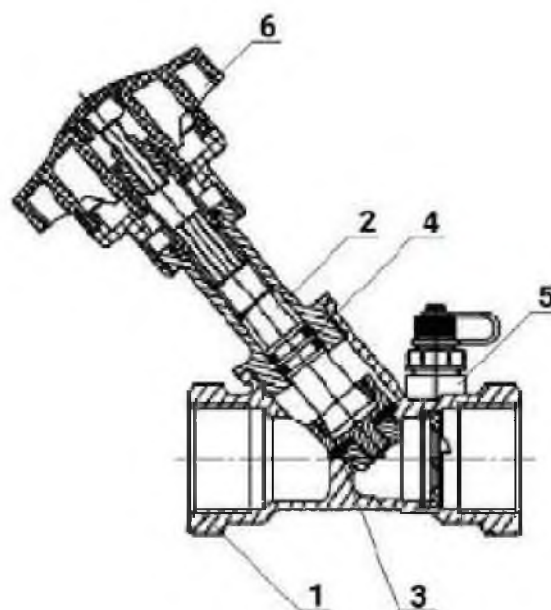
## КЛАПАН БАЛАНСИРОВОЧНЫЙ РУ25 С НИППЕЛЯМИ

VB0000P-T

№ п/п	Наименование детали	Материал
1	Корпус	латунь DZR (аналог ЛС59-1)
2	Шток	латунь DZR (аналог ЛС59-1)
3	Прокладка золотника	PTFE
4	Сальниковые кольца	EPDM
5	Ниппель	латунь DZR (аналог ЛС59-1)
6	Рукоятка	ABS-пластик



весогабаритные параметры



материалы деталей

DN	L, мм	L1, мм	H, мм	B, мм	Вес, кг
15	87	143	112	12	0.49
20	96	142	108	15	0.58
25	100	153	125	20	0.84
32	114	163	129	25	1
40	124	177	142	32	1.2
50	145	190	154	40	1.9

## По вопросам продаж и поддержки обращайтесь:

Алматы (727)345-47-04  
Ангарск (3955)60-70-56  
Архангельск (8182)63-90-72  
Астрахань (8512)99-46-04  
Барнаул (3852)73-04-60  
Белгород (4722)40-23-64  
Благовещенск (4162)22-76-07  
Брянск (4832)59-03-52  
Владивосток (423)249-28-31  
Владикавказ (8672)28-90-48  
Владимир (4922)49-43-18  
Волгоград (844)278-03-48  
Вологда (8172)26-41-59  
Воронеж (473)204-51-73  
Екатеринбург (343)384-55-89

Иваново (4932)77-34-06  
Ижевск (3412)26-03-58  
Иркутск (395)279-98-46  
Казань (843)206-01-48  
Калининград (4012)72-03-81  
Калуга (4842)92-23-67  
Кемерово (3842)65-04-62  
Киров (8332)68-02-04  
Коломна (4966)23-41-49  
Кострома (4942)77-07-48  
Краснодар (861)203-40-90  
Красноярск (391)204-63-61  
Курск (4712)77-13-04  
Курган (3522)50-90-47  
Липецк (4742)52-20-81

Магнитогорск (3519)55-03-13  
Москва (495)268-04-70  
Мурманск (8152)59-64-93  
Набережные Челны (8552)20-53-41  
Новокузнецк (3843)20-46-81  
Ноябрьск (3496)41-32-12  
Новосибирск (383)227-86-73  
Омск (3812)21-46-40  
Орел (4862)44-53-42  
Оренбург (3532)37-68-04  
Пенза (8412)22-31-16  
Петрозаводск (8142)55-98-37  
Псков (8112)59-10-37  
Пермь (342)205-81-47

Ростов-на-Дону (863)308-18-15  
Рязань (4912)46-61-64  
Самара (846)206-03-16  
Санкт-Петербург (812)309-46-40  
Саратов (845)249-38-78  
Севастополь (8692)22-31-93  
Саранск (8342)22-96-24  
Симферополь (3652)67-13-56  
Смоленск (4812)29-41-54  
Сочи (862)225-72-31  
Ставрополь (8652)20-65-13  
Сургут (3462)77-98-35  
Сыктывкар (8212)25-95-17  
Тамбов (4752)50-40-97  
Тверь (4822)63-31-35

Тольятти (8482)63-91-07  
Томск (3822)98-41-53  
Тула (4872)33-79-87  
Тюмень (3452)66-21-18  
Ульяновск (8422)24-23-59  
Улан-Удэ (3012)59-97-51  
Уфа (347)229-48-12  
Хабаровск (4212)92-98-04  
Чебоксары (8352)28-53-07  
Челябинск (351)202-03-61  
Череповец (8202)49-02-64  
Чита (3022)38-34-83  
Якутск (4112)23-90-97  
Ярославль (4852)69-52-93

**Россия** +7(495)268-04-70

**Казахстан** +(727)345-47-04

**Беларусь** +(375)257-127-884

**Узбекистан** +998(71)205-18-59

**Киргизия** +996(312)96-26-47

эл.почта: [dwn@nt-rt.ru](mailto:dwn@nt-rt.ru) || сайт: <https://dn.nt-rt.ru/>