

Затворы с рукояткой или редуктором

Технические характеристики

По вопросам продаж и поддержки обращайтесь:

Алматы (727)345-47-04
Ангарск (3955)60-70-56
Архангельск (8182)63-90-72
Астрахань (8512)99-46-04
Барнаул (3852)73-04-60
Белгород (4722)40-23-64
Благовещенск (4162)22-76-07
Брянск (4832)59-03-52
Владивосток (423)249-28-31
Владикавказ (8672)28-90-48
Владимир (4922)49-43-18
Волгоград (844)278-03-48
Вологда (8172)26-41-59
Воронеж (473)204-51-73
Екатеринбург (343)384-55-89

Иваново (4932)77-34-06
Ижевск (3412)26-03-58
Иркутск (395)279-98-46
Казань (843)206-01-48
Калининград (4012)72-03-81
Калуга (4842)92-23-67
Кемерово (3842)65-04-62
Киров (8332)68-02-04
Коломна (4966)23-41-49
Кострома (4942)77-07-48
Краснодар (861)203-40-90
Красноярск (391)204-63-61
Курск (4712)77-13-04
Курган (3522)50-90-47
Липецк (4742)52-20-81

Магнитогорск (3519)55-03-13
Москва (495)268-04-70
Мурманск (8152)59-64-93
Набережные Челны (8552)20-53-41
Нижний Новгород (831)429-08-12
Новокузнецк (3843)20-46-81
Ноябрьск (3496)41-32-12
Новосибирск (383)227-86-73
Омск (3812)21-46-40
Орел (4862)44-53-42
Оренбург (3532)37-68-04
Пенза (8412)22-31-16
Петрозаводск (8142)55-98-37
Псков (8112)59-10-37
Пермь (342)205-81-47

Ростов-на-Дону (863)308-18-15
Рязань (4912)46-61-64
Самара (846)206-03-16
Санкт-Петербург (812)309-46-40
Саратов (845)249-38-78
Севастополь (8692)22-31-93
Саранск (8342)22-96-24
Симферополь (3652)67-13-56
Смоленск (4812)29-41-54
Сочи (862)225-72-31
Ставрополь (8652)20-65-13
Сургут (3462)77-98-35
Сыктывкар (8212)25-95-17
Тамбов (4752)50-40-97
Тверь (4822)63-31-35

Тольятти (8482)63-91-07
Томск (3822)98-41-53
Тула (4872)33-79-87
Тюмень (3452)66-21-18
Ульяновск (8422)24-23-59
Улан-Удэ (3012)59-97-51
Уфа (347)229-48-12
Хабаровск (4212)92-98-04
Чебоксары (8352)28-53-07
Челябинск (351)202-03-61
Череповец (8202)49-02-64
Чита (3022)38-34-83
Якутск (4112)23-90-97
Ярославль (4852)69-52-93

Россия +7(495)268-04-70

Казахстан +(727)345-47-04

Беларусь +(375)257-127-884

Узбекистан +998(71)205-18-59

Киргизия +996(312)96-26-47

эл.почта: dwn@nt-rt.ru || сайт: <https://dn.nt-rt.ru/>

ЗАТВОР ДИСКОВЫЙ ПОВОРОТНЫЙ WBV0232E-2W-FB-H

Ру16 Межфланцевый, Корпус – Алюминиевый Сплав, Диск –
Нержавеющая Сталь 316L, EPDM, С Рукояткой



ТЕХНИЧЕСКИЕ ХАРАКТЕРИСТИКИ

Тип присоединения	межфланцевый
Температура	от -20 °С до 120 °С
Материал корпуса	Алюминиевый сплав
Материал запорного органа	Нержавеющая сталь AISI 316L/03X16H15M3
Уплотнение	EPDM
Страна производитель	Россия
Цвет	серый
Тип управления	рукоятка
Класс герметичности	A
Серия	WBV0232E-2W-Fb-H

СФЕРЫ ПРИМЕНЕНИЯ



водоснабжение



теплоснабжение

НАЗНАЧЕНИЕ

Затвор дисковый поворотный предназначен для использования в качестве запорной или регулирующей арматуры для управления потоками в системах теплоснабжения, водоснабжения, в технологических процессах пищевой, химической, нефтегазовой, целлюлозно-бумажной и других отраслях промышленности.

Артикул

D050-17291
D050-17292

Диаметр

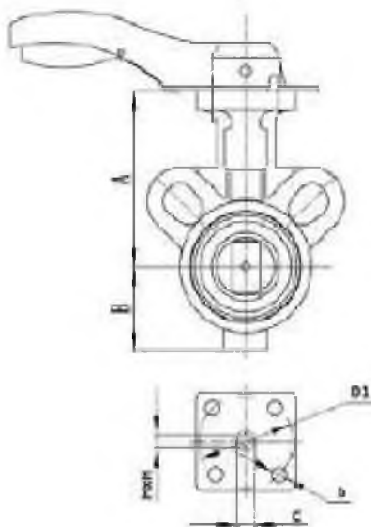
Ду 25
Ду 32

Давление

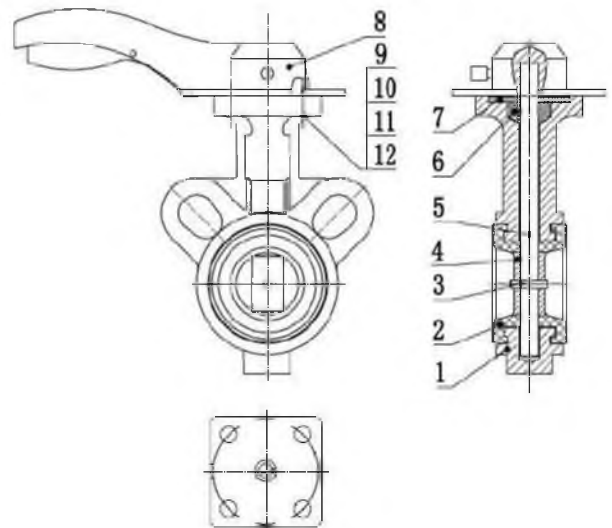
16 бар
16 бар

ЗАТВОР ДИСКОВЫЙ ПОВОРОТНЫЙ WBV0232E-2W-FB-H

№	Наименование	Материал
1	Корпус	алюминиевый сплав
2	Седловое уплотнение	EPDM
3	Штифт	нержавеющая сталь AISI 304 (аналог 08X18Н10)
4	Диск	нержавеющая сталь AISI 316L (аналог 03X17H14M3)
5	Шток	нержавеющая сталь SS 410 (аналог 12X13)
6	Уплотнительное кольцо	EPDM
7	Пластина	сталь 45
8	Рукоятка	ковкое железо
9	Болт	нержавеющая сталь SS 201 (аналог 12X15Г9НД)
10	Прокладка	нержавеющая сталь SS 201 (аналог 12X15Г9НД)
11	Гайка	нержавеющая сталь SS 201 (аналог 12X15Г9НД)
12	Прокладка	нержавеющая сталь SS 201 (аналог 12X15Г9НД)



весогабаритные параметры



материалы деталей

DN	L, мм	A, мм	B, мм	C, мм	D1, мм	b, мм	HxH, мм	n-Th	ISO	Крут. момент, Нм	Вес, кг
25	36	93	44.5	10	50	8	9x9	2x14	F05	25	1.05
32	36	93	44.5	10	50	8	9x9	2x19	F05	25	1.05

ЗАТВОР ДИСКОВЫЙ ПОВОРОТНЫЙ WBV1132N-2W-FB-H

Ру16 Межфланцевый, Корпус - Чугун GG25, Диск -
Нержавеющая Сталь 316L, Уплотнение - NBR, С Рукояткой



ТЕХНИЧЕСКИЕ ХАРАКТЕРИСТИКИ

Тип присоединения	межфланцевый
Температура	от -20 °С до 120 °С
Материал корпуса	Чугун серый GG25/ СЧ25/EN-GJL-250
Материал запорного органа	Нержавеющая сталь AISI 316L/03X16H15M3
Уплотнение	NBR
Страна производитель	Россия
Цвет	Синий
Тип управления	рукоятка
Класс герметичности	A
Серия	WBV1132N-2W-Fb-H

СФЕРЫ ПРИМЕНЕНИЯ



водоснабжение



теплоснабжение

НАЗНАЧЕНИЕ

Затвор дисковый поворотный предназначен для использования в качестве запорной или регулирующей арматуры для управления потоками в системах теплоснабжения, водоснабжения, в технологических процессах пищевой, химической, нефтегазовой, целлюлозно-бумажной и других отраслях промышленности.

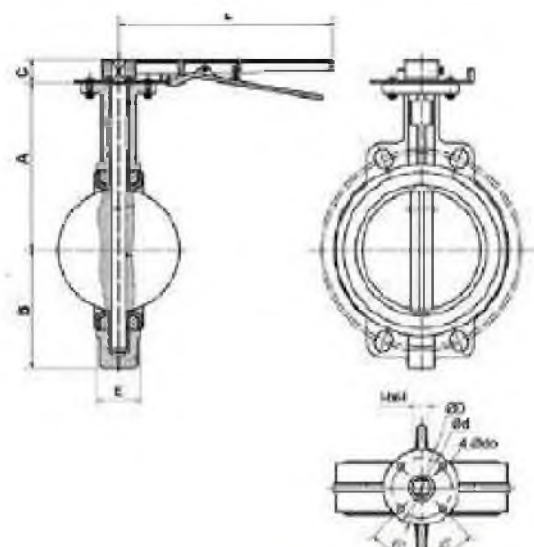
Артикул	Диаметр	Давление
D050-17271	Ду 40	16 бар
D050-17272	Ду 50	16 бар
D050-17273	Ду 65	16 бар
D050-17274	Ду 80	16 бар
D050-17275	Ду 100	16 бар
D050-17276	Ду 125	16 бар
D050-17277	Ду 150	16 бар
D050-17278	Ду 200	16 бар
D050-17279	Ду 250	16 бар
D050-17280	Ду 300	16 бар

МАТЕРИАЛЫ И ОСНОВНЫЕ РАЗМЕРЫ

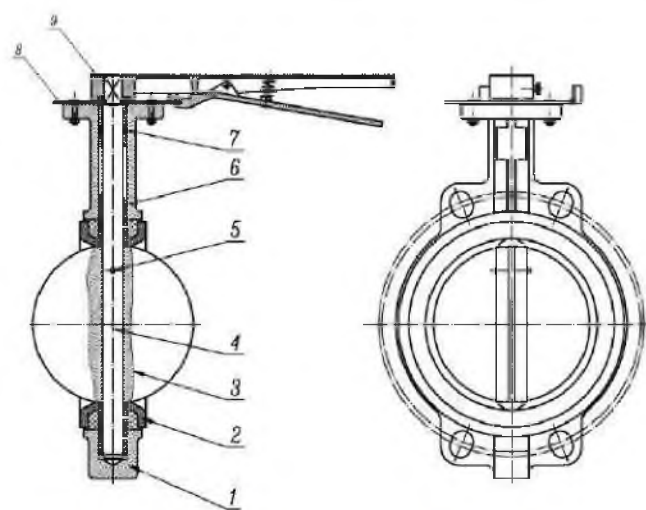
01

ЗАТВОР ДИСКОВЫЙ ПОВОРОТНЫЙ WBV1132N-2W-FB-H

№	Наименование	Материал
1	Корпус	чугун GG25 (аналог СЧ25)
2	Седловое уплотнение	NBR
3	Диск	нержавеющая сталь AISI 316L (аналог 03X17H14M3)
4	Шток	нержавеющая сталь SS 416 (аналог ст.20X13)
5	Штифт	нержавеющая сталь SS 416 (аналог ст.20X13)
6	Втулка	PTFE
7	Уплотнительное кольцо	NBR
8	Пластина	углеродистая сталь
9	Ручка	ковкое железо



весогабаритные параметры



материалы деталей

DN	L, мм	A, мм	B, мм	C, мм	ØD, мм	Ød, мм	E, мм	HxH	4-Ødo	ISO	Крутящий момент, Нм	Вес, кг
40	210	114	66	26	65	50	34	9x9	4-7	F05	20	1.872
50	220	131	72	26	65	50	43	9x9	4-7	F05	22,1	1.956
65	220	140	83	26	65	50	46	9x9	4-7	F05	29,2	2.333
80	220	150	95	26	65	50	46	9x9	4-7	F05	41,1	2.577
100	264	163	112	28	90	70	52	11x11	4-10	F07	67,8	4.12
125	264	178	125	28	90	70	56	14x14	4-10	F07	101	5.29
150	264	191	140	28	90	70	56	14x14	4-10	F07	120	6.63
200	364	238	172	34	125	102	60	17x17	4-12	F10	192	11.67
250	504	285	205	36	125	102	68	22x22	4-12	F10	350	17.42
300	504	315	245	36	150	125	78	22x22	4-14	F12	490	27.83

ЗАТВОР ДИСКОВЫЙ ПОВОРОТНЫЙ

WBV1331E-2W-F-H

Ру16 Фланцевый, Корпус – Чугун GGG40, Диск –
Нержавеющая Сталь 304, Уплотнение – EPDM, С Рукояткой



ТЕХНИЧЕСКИЕ ХАРАКТЕРИСТИКИ

Тип присоединения	фланцевый
Температура	от -25 °С до 130 °С
Материал корпуса	Высокопрочный чугун GGG40/ВЧ40/ EN-GJS-400-15
Материал запорного органа	Нержавеющая сталь AISI/SS304/08X18H10
Уплотнение	EPDM
Страна производитель	Россия
Цвет	Синий
Тип управления	рукоятка
Класс герметичности	A
Серия	WBV1331E-2W-F-H

СФЕРЫ ПРИМЕНЕНИЯ



водоснабжение



промышленность



отопительные установки

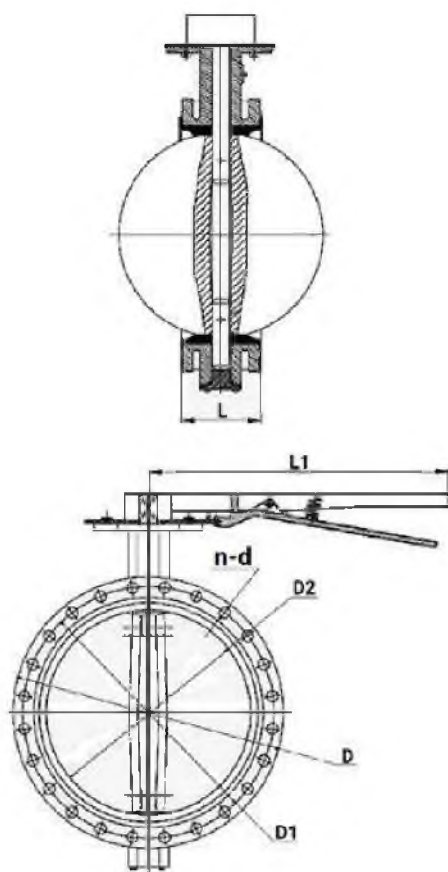
НАЗНАЧЕНИЕ

Затвор дисковый поворотный предназначен для использования в качестве запорной или регулирующей арматуры для управления потоками в системах теплоснабжения, водоснабжения, в технологических процессах пищевой, химической, нефтегазовой, целлюлозно-бумажной и других отраслях промышленности.

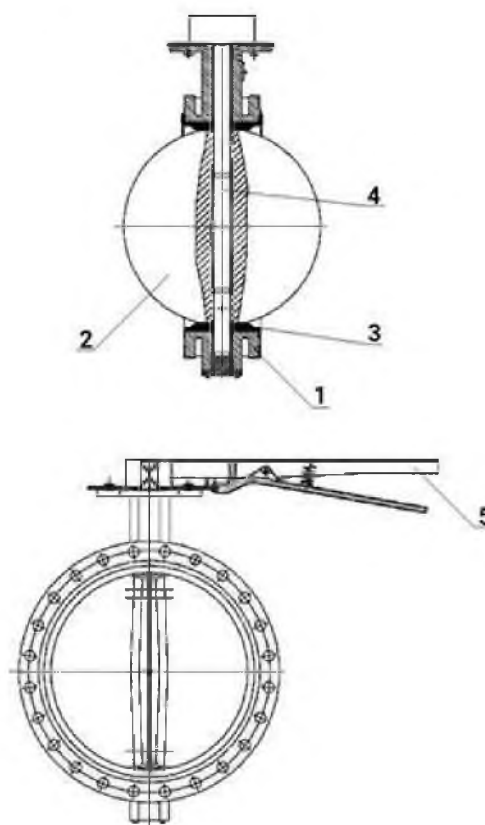
Артикул	Диаметр	Давление
D050-24487	Ду 50	16 бар
D050-24488	Ду 65	16 бар
D050-24489	Ду 80	16 бар
D050-24490	Ду 100	16 бар
D050-24491	Ду 125	16 бар
D050-24492	Ду 150	16 бар
D050-24493	Ду 200	16 бар

ЗАТВОР ДИСКОВЫЙ ПОВОРОТНЫЙ WBV1331E-2W-F-H

№	Наименование	Материал
1	Корпус	чугун GGG40 (аналог ВЧ40)
2	Диск	нержавеющая сталь AISI 304 (аналог 08X18H10)
3	Седловое уплотнение	EPDM
4	Шток	нержавеющая сталь SS 420 (аналог ст.20X13)
5	Рукоятка	чугун GGG40 (аналог ВЧ40)



весогабаритные параметры



материалы деталей

DN	L, мм	L1, мм	ØD, мм	D1, мм	D2, мм	Квадрат штока	n-d	ISO	Крут. момент, Нм	Вес, кг
50	108	230	165	125	99	9x9	4-18	F05	100	4,80
65	112	230	185	145	118	9x9	4-18	F05	100	6,75
80	114	230	200	160	132	9x9	8-18	F05	100	7,60
100	127	230	220	180	156	11x11	8-18	F07	100	8,15
125	140	280	250	210	184	14x14	8-18	F07	200	11,60
150	140	280	285	240	211	14x14	8-22	F07	200	13,95
200	152	380	340	295	266	17x17	12-22	F10	300	21,40

ЗАТВОР ДИСКОВЫЙ ПОВОРОТНЫЙ |

WBV1331E-2W-F-R

Ру16 Фланцевый, Корпус – Чугун GGG40, Диск –
Нержавеющая Сталь 304, Уплотнение – EPDM, С Редуктором



ТЕХНИЧЕСКИЕ ХАРАКТЕРИСТИКИ

Тип присоединения	фланцевый
Температура	от -25 °С до 130 °С
Материал корпуса	Высокопрочный чугун GGG40/ВЧ40/ EN-GJS-400-15
Материал запорного органа	Нержавеющая сталь AISI/SS304/08X18Н10
Уплотнение	EPDM
Страна производитель	Россия
Цвет	Синий
Тип управления	редуктор
Класс герметичности	A
Серия	WBV1331E-2W-F-R

СФЕРЫ ПРИМЕНЕНИЯ



водоснабжение



промышленность



отопительные установки

НАЗНАЧЕНИЕ

Затвор дисковый поворотный предназначен для использования в качестве запорной или регулирующей арматуры для управления потоками в системах теплоснабжения, водоснабжения, в технологических процессах пищевой, химической, нефтегазовой, целлюлозно-бумажной и других отраслях промышленности.

Артикул

D050-24494
D050-24495

Диаметр

Ду 250
Ду 300

Давление

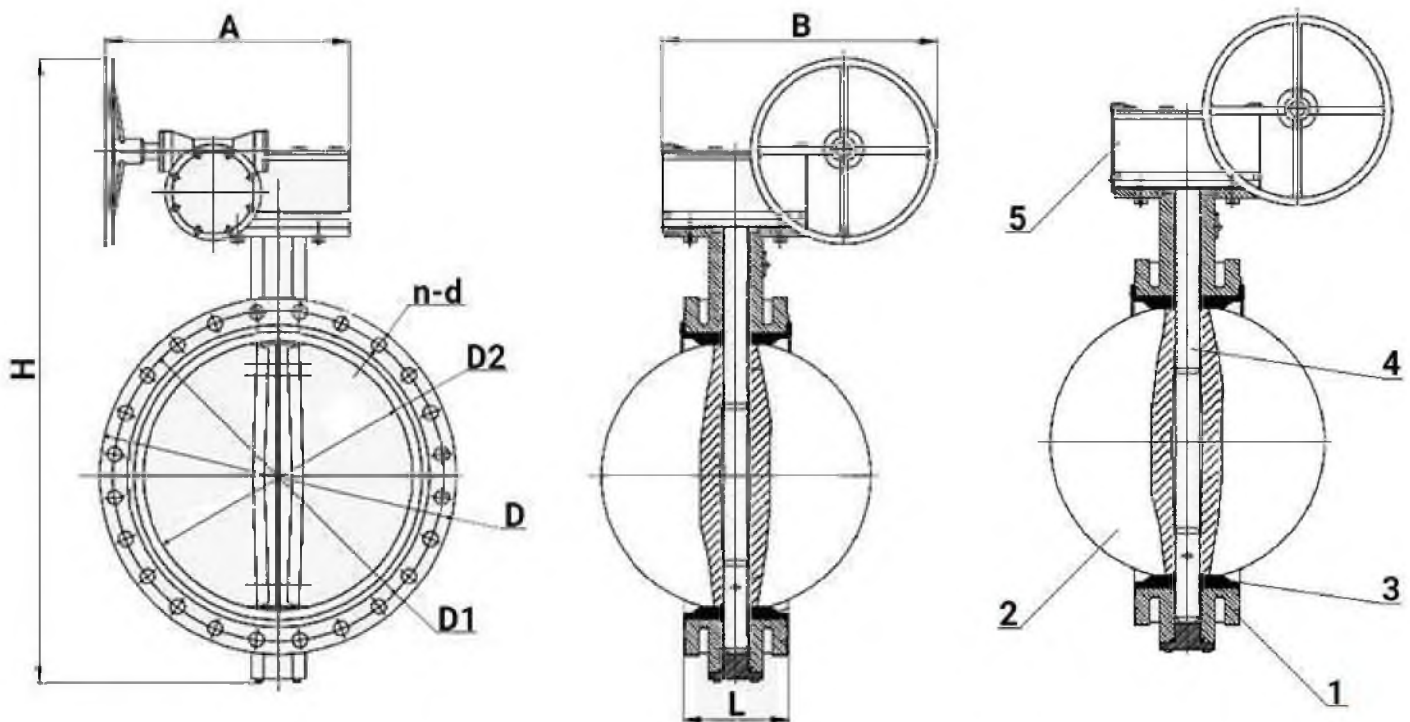
16 бар
16 бар

МАТЕРИАЛЫ И ОСНОВНЫЕ РАЗМЕРЫ

01

ЗАТВОР ДИСКОВЫЙ ПОВОРОТНЫЙ | WBV1331E-2W-F-R

№	Наименование	Материал
1	Корпус	чугун GGG40 (аналог ВЧ40)
2	Диск	нержавеющая сталь AISI 304 (аналог 08X18Н10)
3	Седловое уплотнение	EPDM
4	Шток	нержавеющая сталь SS 420 (аналог ст.20X13)
5	Редуктор	-



весогабаритные параметры

материалы деталей

DN	L, мм	A, мм	B, мм	D, мм	D1, мм	D2, мм	H, мм	Квадрат штока	n-d	ISO	Крутящий момент, Нм	Вес, кг
250	165	550	350	405	355	319	742	22x22	12-26	F10	900	36,10
300	178	600	350	460	410	370	803	22x22	12-26	F10	1200	49,85

ЗАТВОР ДИСКОВЫЙ ПОВОРОТНЫЙ WBV1413E-2W-FB-H

Ру16 Межфланцевый, Корпус – Чугун GGG50, Диск – Чугун GGG40, Уплотнение – EPDM, С Рукояткой



ТЕХНИЧЕСКИЕ ХАРАКТЕРИСТИКИ

Тип присоединения	межфланцевый
Температура	от -20 °С до 110 °С
Материал корпуса	Высокопрочный чугун GGG50/ВЧ50/EN-GJS-500-7
Материал запорного органа	Высокопрочный чугун GGG40/ВЧ40/EN-GJS-400-15
Уплотнение	EPDM
Страна производитель	Россия
Цвет	Синий
Тип управления	рукоятка
Класс герметичности	A
Серия	WBV1413E-2W-Fb-H

СФЕРЫ ПРИМЕНЕНИЯ



водоснабжение



теплоснабжение

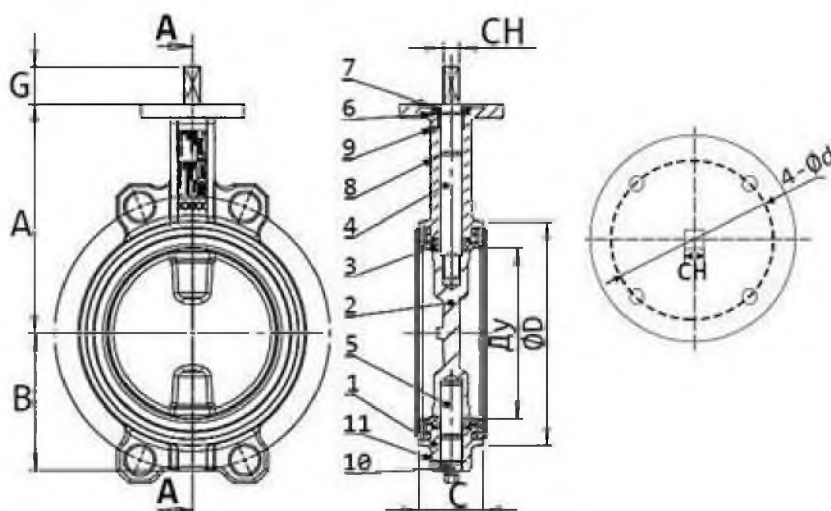
НАЗНАЧЕНИЕ

Затвор дисковый поворотный предназначен для использования в качестве запорной или регулирующей арматуры для управления потоками в системах теплоснабжения, водоснабжения, в технологических процессах пищевой, химической, нефтегазовой, целлюлозно-бумажной и других отраслях промышленности.

Артикул	Диаметр	Давление
D050-17251	Ду 40	16 бар
D050-17252	Ду 50	16 бар
D050-17253	Ду 65	16 бар
D050-17254	Ду 80	16 бар
D050-17255	Ду 100	16 бар
D050-17256	Ду 125	16 бар
D050-17257	Ду 150	16 бар
D050-17258	Ду 200	16 бар
D050-17259	Ду 250	16 бар
D050-17260	Ду 300	16 бар

ЗАТВОР ДИСКОВЫЙ ПОВОРОТНЫЙ WBV1413E-2W-FB-H

№	Наименование	Материал
1	Корпус	чугун GGG50 (аналог ВЧ50)
2	Диск	чугун GGG40 (аналог ВЧ40)
3	Седловое уплотнение	EPDM
4	Шток верхний	нержавеющая сталь SS 420 (аналог ст.20X13)
5	Шток нижний	нержавеющая сталь SS 420 (аналог ст.20X13)
6, 11	Кольцо стопорное	нержавеющая сталь SS 201 (аналог 12X15Г9НД)
7	Пыльник	NBR
8	Прокладка штока	NBR
9	Вкладыш	нержавеющая сталь SS 201 (аналог 12X15Г9НД)
10	Пробка	пластмасса



DN	L, мм	A, мм	B, мм	C, мм	ØD, мм	Ød, мм	G, мм	CH	ISO	Крутящий момент, Нм	Вес, кг
40	216	126	67	43	75	8	25	9x9	F05	20	1.6
50	216	126	67	43	84.5	8	25	9x9	F05	23	2.2
65	216	136	75	46	104.5	8	25	9x9	F05	29	2.5
80	216	144	92	46	123.5	8	25	9x9	F05	39	2.9
100	255	155	106	52	139.5	10	25	11x11	F07	59	3.8
125	255	183	121	56	169.5	10	25	14x14	F07	84	5.8
150	255	199	136	56	196	10	25	14x14	F07	86	7.4
200	370	222	171	60	247	12	30	17x17	F10	220	12.5
250	370	270	200	68	304	12	30	22x22	F10	350	18.9
300	370	317	317	78	358	12	30	22x22	F10	420	27

ЗАТВОР ДИСКОВЫЙ ПОВОРОТНЫЙ WBV1432E-2W-FB-H

Ру16 Межфланцевый, Корпус - Чугун GGG50, Диск -
Нержавеющая Сталь 316L, Уплотнение - EPDM, С Рукояткой



ТЕХНИЧЕСКИЕ ХАРАКТЕРИСТИКИ

Тип присоединения	межфланцевый
Температура	от -20 °С до 120 °С
Материал корпуса	Высокопрочный чугун GGG50/B450/ EN-GJS-500-7
Материал запорного органа	Нержавеющая сталь AISI 316L/03X16H15M3
Уплотнение	EPDM
Страна производитель	Россия
Цвет	Синий
Тип управления	рукоятка
Класс герметичности	A
Серия	WBV1432E-2W-Fb-H

СФЕРЫ ПРИМЕНЕНИЯ



водоснабжение



теплоснабжение

НАЗНАЧЕНИЕ

Затвор дисковый поворотный предназначен для использования в качестве запорной или регулирующей арматуры для управления потоками в системах теплоснабжения, водоснабжения, в технологических процессах пищевой, химической, нефтегазовой, целлюлозно-бумажной и других отраслях промышленности.

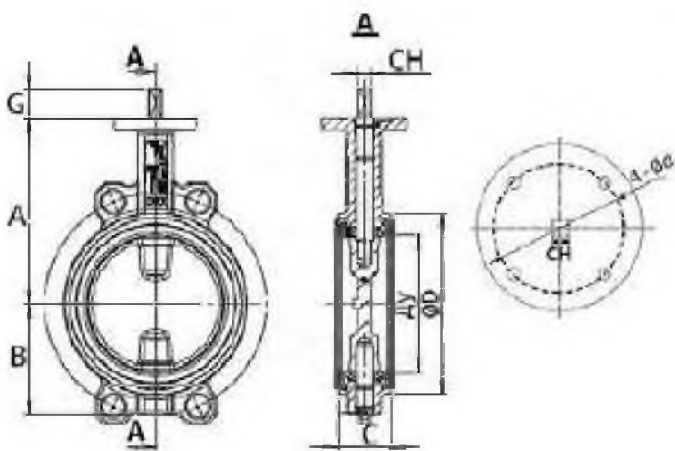
Артикул	Диаметр	Давление
D050-17261	Ду 40	16 бар
D050-17262	Ду 50	16 бар
D050-17263	Ду 65	16 бар
D050-17264	Ду 80	16 бар
D050-17265	Ду 100	16 бар
D050-17266	Ду 125	16 бар
D050-17267	Ду 150	16 бар
D050-17268	Ду 200	16 бар
D050-17269	Ду 250	16 бар
D050-17270	Ду 300	16 бар

МАТЕРИАЛЫ И ОСНОВНЫЕ РАЗМЕРЫ

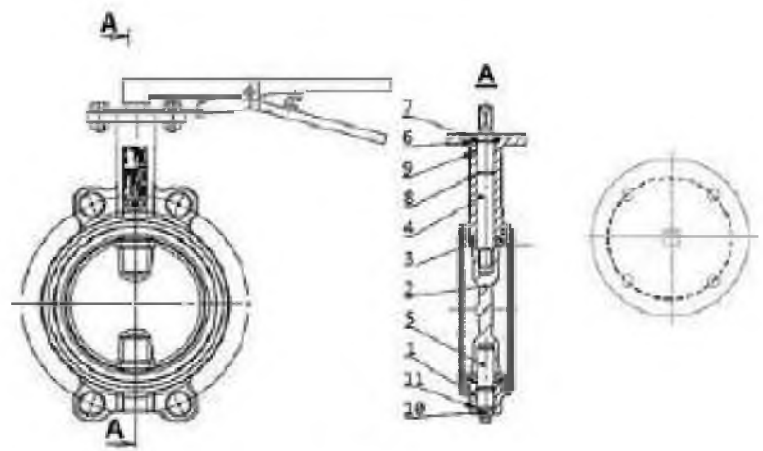
01

ЗАТВОР ДИСКОВЫЙ ПОВОРОТНЫЙ WBV1432E-2W-FB-H

№	Наименование	Материал
1	Корпус	чугун GGG50 (аналог ВЧ50)
2	Диск	нержавеющая сталь AISI 316L (аналог 03X17H14M3)
3	Седловое уплотнение	EPDM
4	Шток верхний	нержавеющая сталь AISI 316L (аналог 03X17H14M3)
5	Шток нижний	нержавеющая сталь AISI 316L (аналог 03X17H14M3)
6, 11	Кольцо стопорное	нержавеющая сталь SS 201 (аналог 12X15Г9НД)
7	Пыльник	NBR
8	Прокладка штока	NBR
9	Вкладыш	нержавеющая сталь SS 201 (аналог 12X15Г9НД)
10	Пробка	пластмасса



весогабаритные параметры



материалы деталей

DN	A, мм	B, мм	C, мм	ØD, мм	Ød, мм	G, мм	CH	ISO	Крут. момент, Нм	Вес, кг
40	105	55	33	75	10	30	9x9	F05	20	1.6
50	161	80	43	84.5	10	30	9x9	F05	23	2.2
65	175	89	45	104.5	10	30	9x9	F05	29	2.5
80	181	95	45	123.5	10	30	9x9	F05	39	2.9
100	200	114	52	139.5	10	30	11x11	F07	59	3.8
125	213	127	55	169.5	10	30	14x14	F07	84	5.8
150	226	139	55	196	10	30	14x14	F07	86	7.4
200	260	175	60	247	12	30	17x17	F10	220	12.5
250	292	203	68	304	12	40	22x22	F10	350	18.9
300	337	242	78	358	12	40	22x22	F10	420	27

ЗАТВОР ДИСКОВЫЙ ПОВОРОТНЫЙ WBV1432E-2W-FB-R

Ру16 Межфланцевый, Корпус – Чугун GGG50, Диск –
Нержавеющая Сталь 316L, Уплотнение – EPDM, С Редуктором



ТЕХНИЧЕСКИЕ ХАРАКТЕРИСТИКИ

Тип присоединения	межфланцевый
Температура	от -20 °С до 120 °С
Материал корпуса	Высокопрочный чугун GGG50/ВЧ50/ EN-GJS-500-7
Материал запорного органа	Нержавеющая сталь AISI 316L/03X16H15M3
Уплотнение	EPDM
Страна производитель	Россия
Цвет	Синий
Тип управления	редуктор
Класс герметичности	A
Серия	WBV1432E-2W-Fb-R

СФЕРЫ ПРИМЕНЕНИЯ



водоснабжение



теплоснабжение

НАЗНАЧЕНИЕ

Затвор дисковый поворотный предназначен для использования в качестве запорной или регулирующей арматуры для управления потоками в системах теплоснабжения, водоснабжения, в технологических процессах пищевой, химической, нефтегазовой, целлюлозно-бумажной и других отраслях промышленности.

Артикул

D050-17293
D050-17294

Диаметр

Ду 400
Ду 500

Давление

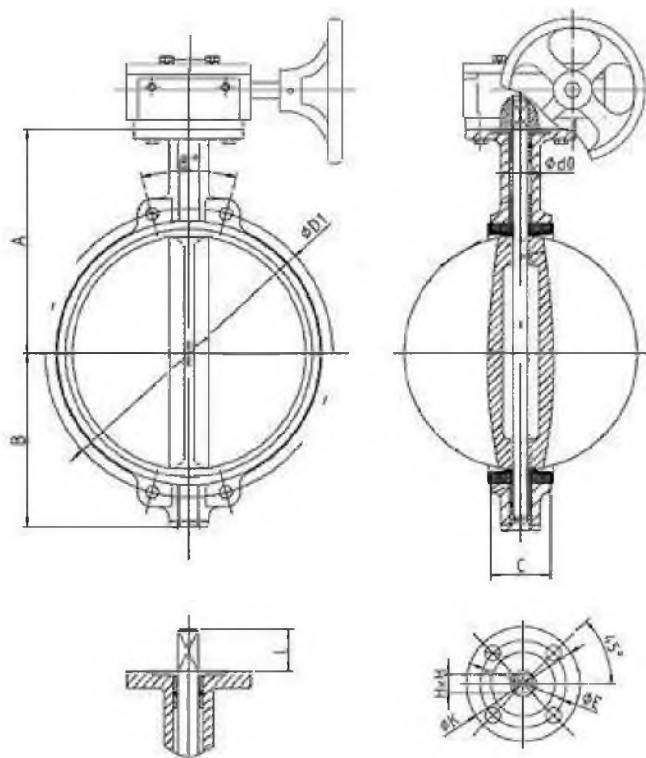
16 бар
16 бар

МАТЕРИАЛЫ И ОСНОВНЫЕ РАЗМЕРЫ

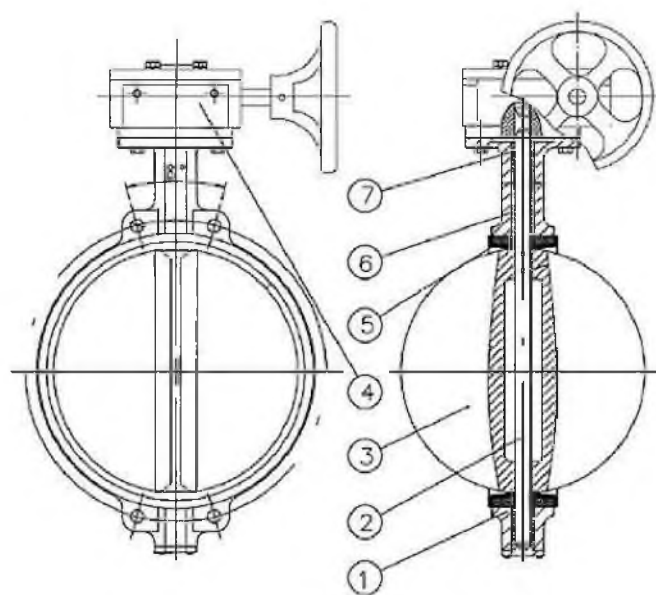
01

ЗАТВОР ДИСКОВЫЙ ПОВОРОТНЫЙ WBV1432E-2W-FB-R

№	Наименование	Материал
1	Корпус	чугун GGG50 (аналог ВЧ50)
2	Шток	нержавеющая сталь SS 410 (аналог 12X13)
3	Диск	нержавеющая сталь AISI 316L (аналог 03X17H14M3)
4	Редуктор	-
5	Уплотнение	EPDM
6	Втулка	полимер
7	Уплотнительное кольцо	NBR



весогабаритные параметры



материалы деталей

DN	L, мм	A+B, мм	C, мм	Ød, мм	D1, мм	K, мм	E, мм	HxH	Крут. момент, Нм	Вес, кг
400	45	670	90	33,1	525	175	140	27x27	1380	60
500	65	800	127	41	650	175	140	32x32	3711	96

ЗАТВОР ДИСКОВЫЙ ПОВОРОТНЫЙ

WBV1432N-2W-FB-H

Ру16 Межфланцевый, Корпус – Чугун GGG50, Диск –
Нержавеющая Сталь 316L, Уплотнение NBR, С Рукояткой



ТЕХНИЧЕСКИЕ ХАРАКТЕРИСТИКИ

Тип присоединения	межфланцевый
Температура	от -20 °С до 90 °С
Материал корпуса	Высокопрочный чугун GGG50/ВЧ50/ EN-GJS-500-7
Материал запорного органа	Нержавеющая сталь AISI 316L/03X16H15M3
Уплотнение	NBR
Страна производитель	Россия
Цвет	Синий
Тип управления	рукоятка
Класс герметичности	A
Серия	WBV1432N-2W-Fb-H

СФЕРЫ ПРИМЕНЕНИЯ



водоснабжение



теплоснабжение

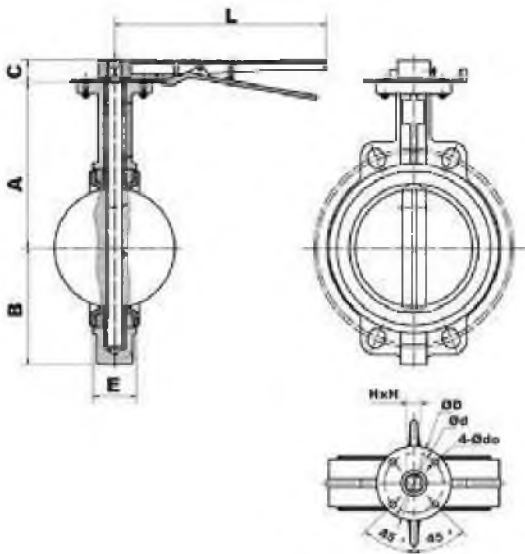
НАЗНАЧЕНИЕ

Затвор дисковый поворотный предназначен для использования в качестве запорной или регулирующей арматуры для управления потоками в системах теплоснабжения, водоснабжения, в технологических процессах пищевой, химической, нефтегазовой, целлюлозно-бумажной и других отраслях промышленности.

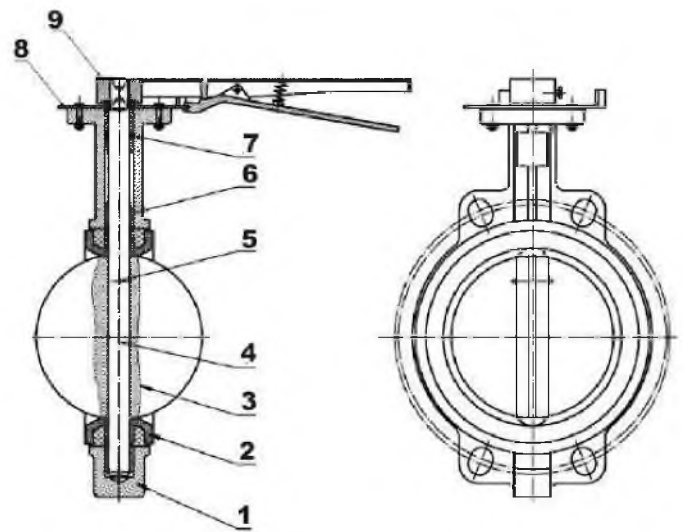
Артикул	Диаметр	Давление
D050-25413	Ду 40	16 бар
D050-25414	Ду 50	16 бар
D050-25415	Ду 65	16 бар
D050-25416	Ду 80	16 бар
D050-25417	Ду 100	16 бар
D050-25418	Ду 125	16 бар
D050-25419	Ду 150	16 бар
D050-25420	Ду 200	16 бар
D050-25421	Ду 250	16 бар
D050-25422	Ду 300	16 бар

ЗАТВОР ДИСКОВЫЙ ПОВОРОТНЫЙ WBV1432N-2W-FB-H

№	Наименование	Материал
1	Корпус	чугун GGG50 (аналог ВЧ50)
2	Седловое уплотнение	NBR
3	Диск	нержавеющая сталь AISI 316L (аналог 03X17H14M3)
4	Шток	нержавеющая сталь SS 416 (аналог ст.20X13)
5	Штифт	нержавеющая сталь SS AISI 420
6	Втулка	PTFE
7	Уплотнительное кольцо	NBR
8	Пластина	углеродистая сталь
9	Ручка	ковкое железо



весогабаритные параметры



материалы деталей

DN	L, мм	A, мм	B, мм	C, мм	ØD, мм	Ød, мм	E, мм	HxH	4-Ødo	ISO	Крутящий момент, Нм	Вес, кг
40	210	114	66	26	65	50	34	9x9	4-7	F05	20	1.872
50	220	131	72	26	65	50	43	9x9	4-7	F05	22,1	1.956
65	220	140	83	26	65	50	46	9x9	4-7	F05	29,2	2.333
80	220	150	95	26	65	50	46	9x9	4-7	F05	41,1	2.577
100	264	163	112	28	90	70	52	11x11	4-10	F07	67,8	4.12
125	264	178	125	28	90	70	56	14x14	4-10	F07	101	5.29
150	264	191	140	28	90	70	56	14x14	4-10	F07	120	6.63
200	364	238	172	34	125	102	60	17x17	4-12	F10	192	11.67
250	504	285	205	36	125	102	68	22x22	4-12	F10	350	17.42
300	504	315	245	36	150	125	78	22x22	4-14	F12	490	27.83

ЗАТВОР ДИСКОВЫЙ ПОВОРОТНЫЙ

WBV1616E-2W-FB-H LUG

Ру16 Межфланцевый, Корпус/Диск – Высокопрочный
Чугун GGG45/QT450, Уплотнение – EPDM, С Рукояткой



ТЕХНИЧЕСКИЕ ХАРАКТЕРИСТИКИ

Тип присоединения	Межфланцевый (резьбовые проушины)
Температура	от -10 °С до 150 °С
Материал корпуса	чугун QT450
Материал запорного органа	чугун QT450
Уплотнение	EPDM
Страна производитель	Россия
Цвет	Синий
Тип управления	рукоятка
Класс герметичности	A
Серия	WBV1616E-2W-Fb-H

СФЕРЫ ПРИМЕНЕНИЯ



водоснабжение



теплоснабжение

НАЗНАЧЕНИЕ

Затвор дисковый поворотный предназначен для использования в качестве запорной или регулирующей арматуры для управления потоками в системах теплоснабжения, водоснабжения, в технологических процессах пищевой, химической, нефтегазовой, целлюлозно-бумажной и других отраслях промышленности.

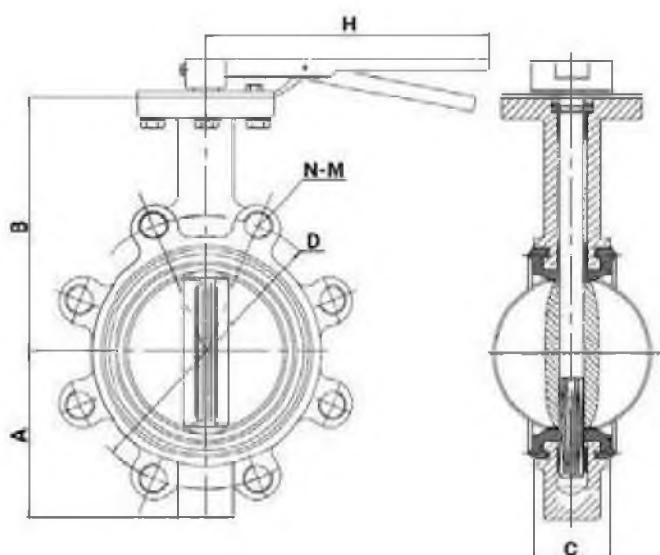
Артикул	Диаметр	Давление
D050-23708	Ду 50	16 бар
D050-23709	Ду 65	16 бар
D050-23710	Ду 80	16 бар
D050-23711	Ду 100	16 бар
D050-23712	Ду 125	16 бар
D050-23713	Ду 150	16 бар

МАТЕРИАЛЫ И ОСНОВНЫЕ РАЗМЕРЫ

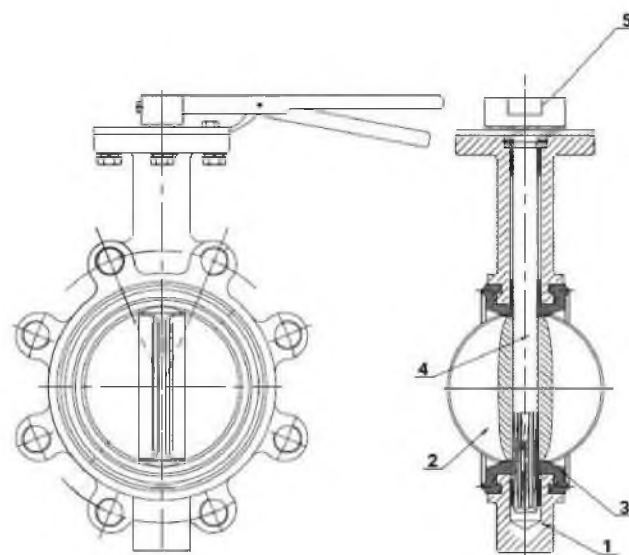
01

ЗАТВОР ДИСКОВЫЙ ПОВОРОТНЫЙ WBV1616E-2W-FB-H LUG

№	Наименование	Материал
1	Корпус	чугун QT450 (аналог ВЧ 45)
2	Диск	чугун QT450 (аналог ВЧ 45)
3	Седловое уплотнение	EPDM
4	Шток	нержавеющая сталь AISI 316 (аналог 08X17H13M2)
5	Рукоятка	углеродистая сталь



весогабаритные параметры



материалы деталей

DN	A, мм	B, мм	C, мм	ØD, мм	H, мм	Квадрат штока	N-M	ISO	Крутящий момент, Нм	Вес, кг
50	72,5	130,5	43	125	220	9x9	4-M16	F05	24,2	3,8
65	77,5	146,5	46	145	220	9x9	4-M16	F05	32,7	4,2
80	92	156	46	160	220	9x9	8-M16	F05	43,7	4,7
100	109	168,5	52	180	260	11x11	8-M16	F07	72,8	9,0
125	127	190,5	56	210	260	14x14	8-M16	F07	108	10,9
150	141	213,5	56	240	260	14x14	8-M20	F07	174	14,2

ЗАТВОР ДИСКОВЫЙ ПОВОРОТНЫЙ

| WBV1616E-2W-FB-R LUG

Ру16 Межфланцевый, Корпус/Диск – Высокопрочный
Чугун GGG45/QT450, Уплотнение – EPDM, С Редуктором



ТЕХНИЧЕСКИЕ ХАРАКТЕРИСТИКИ

Тип присоединения	Межфланцевый (резьбовые проушины)
Температура	от -10 °С до 150 °С
Материал корпуса	чугун QT450
Материал запорного органа	чугун QT450
Уплотнение	EPDM
Страна производитель	Россия
Цвет	Синий
Тип управления	редуктор
Класс герметичности	A
Серия	WBV1616E-2W-Fb-R

СФЕРЫ ПРИМЕНЕНИЯ



водоснабжение



теплоснабжение

НАЗНАЧЕНИЕ

Затвор дисковый поворотный предназначен для использования в качестве запорной или регулирующей арматуры для управления потоками в системах теплоснабжения, водоснабжения, в технологических процессах пищевой, химической, нефтегазовой, целлюлозно-бумажной и других отраслях промышленности.

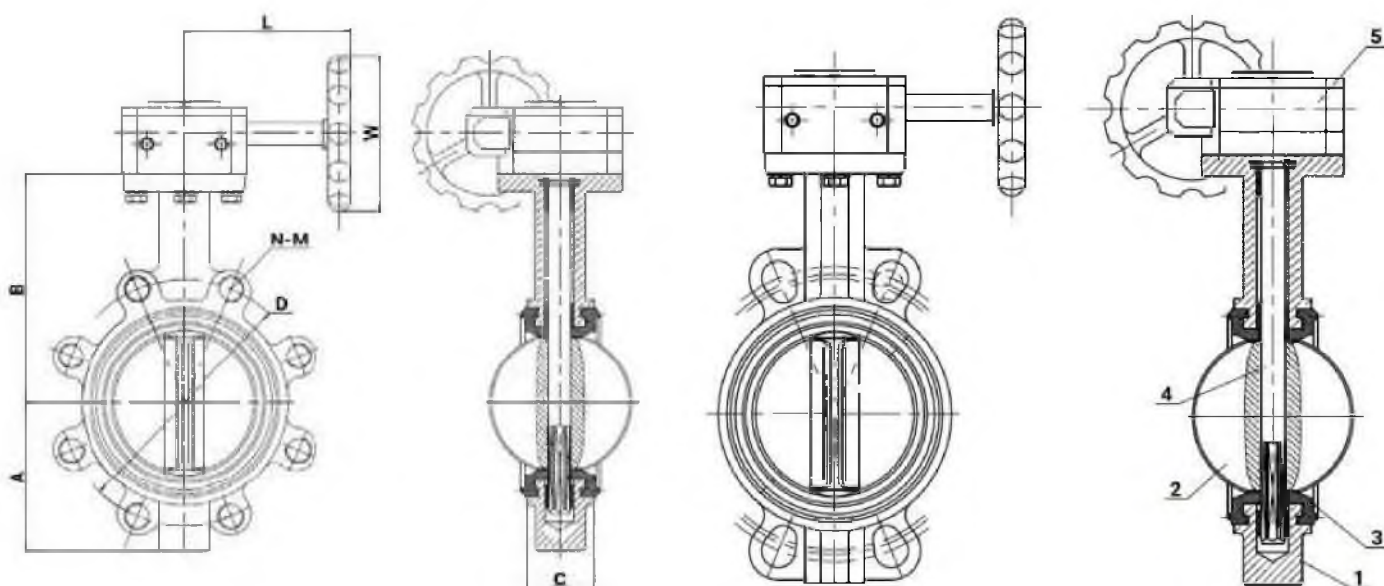
Артикул	Диаметр	Давление
D050-23714	Ду 200	16 бар
D050-23715	Ду 250	16 бар
D050-23716	Ду 300	16 бар

МАТЕРИАЛЫ И ОСНОВНЫЕ РАЗМЕРЫ

01

ЗАТВОР ДИСКОВЫЙ ПОВОРОТНЫЙ WBV1616E-2W-FB-R LUG

№	Наименование	Материал
1	Корпус	чугун QT450 (аналог ВЧ 45)
2	Диск	чугун QT450 (аналог ВЧ 45)
3	Седловое уплотнение	EPDM
4	Шток	нержавеющая сталь SS 416 (аналог ст.20X13)
5	Редуктор	-



весогабаритные параметры

материалы деталей

DN	L, мм	A, мм	B, мм	C, мм	D, мм	W, мм	Квадрат штока	N-M	ISO	Крутящий момент, Нм	Вес, кг
200	205	166	246,5	60	295	270	7x17	12-M20	F10	330	18,2
250	205	203	283	68	355	270	22x22	12-M24	F10	549	26,8
300	190	236	318	78	410	270	22x22	12-M24	F10	799	40,0

ЗАТВОР ДИСКОВЫЙ ПОВОРОТНЫЙ

WBV1616N-2W-FB-H LUG

Ру16 Межфланцевый, Корпус/Диск – Высокопрочный Чугун GGG45/QT450, Уплотнение – NBR, С Рукояткой



ТЕХНИЧЕСКИЕ ХАРАКТЕРИСТИКИ

Тип присоединения	Межфланцевый (резьбовые проушины)
Температура	от -10 °С до 90 °С
Материал корпуса	чугун QT450
Материал запорного органа	чугун QT450
Уплотнение	NBR
Страна производитель	Россия
Цвет	Синий
Тип управления	рукоятка
Класс герметичности	A
Серия	WBV1616N-2W-Fb-H

СФЕРЫ ПРИМЕНЕНИЯ



водоснабжение



теплоснабжение

НАЗНАЧЕНИЕ

Затвор дисковый поворотный предназначен для использования в качестве запорной или регулирующей арматуры для управления потоками в системах теплоснабжения, водоснабжения, в технологических процессах пищевой, химической, нефтегазовой, целлюлозно-бумажной и других отраслях промышленности.

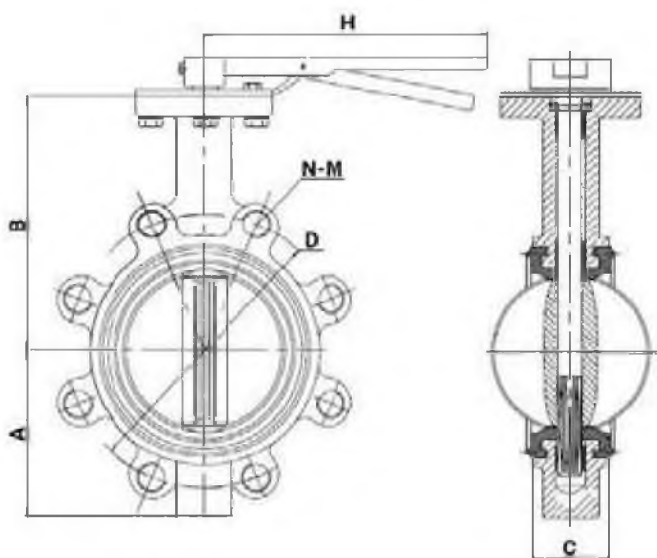
Артикул	Диаметр	Давление
D050-23717	Ду 50	16 бар
D050-23718	Ду 65	16 бар
D050-23719	Ду 80	16 бар
D050-23720	Ду 100	16 бар
D050-23721	Ду 125	16 бар
D050-23722	Ду 150	16 бар

МАТЕРИАЛЫ И ОСНОВНЫЕ РАЗМЕРЫ

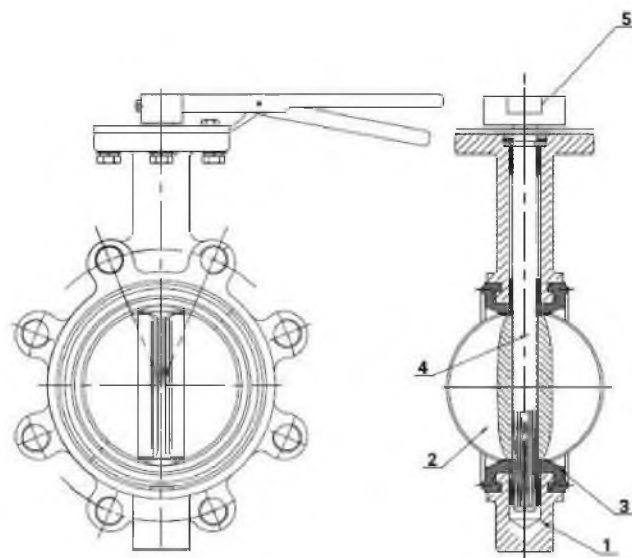
01

ЗАТВОР ДИСКОВЫЙ ПОВОРОТНЫЙ WBV1616N-2W-FB-H LUG

№	Наименование	Материал
1	Корпус	чугун QT450 (аналог ВЧ 45)
2	Диск	чугун QT450 (аналог ВЧ 45)
3	Седловое уплотнение	NBR
4	Шток	нержавеющая сталь AISI 316 (аналог 08X17H13M2)
5	Рукоятка	углеродистая сталь



весогабаритные параметры



материалы деталей

DN	A, мм	B, мм	C, мм	ØD, мм	H, мм	Квадрат штока	N-M	ISO	Крутящий момент, Нм	Вес, кг
50	72,5	130,5	43	125	220	9x9	4-M16	F05	24,2	3,8
65	77,5	146,5	46	145	220	9x9	4-M16	F05	32,7	4,2
80	92	156	46	160	220	9x9	8-M16	F05	43,7	4,7
100	109	168,5	52	180	260	11x11	8-M16	F07	72,8	9,0
125	127	190,5	56	210	260	14x14	8-M16	F07	108	10,9
150	141	213,5	56	240	260	14x14	8-M20	F07	174	14,2

ЗАТВОР ДИСКОВЫЙ ПОВОРОТНЫЙ |

WBV1616N-2W-FB-R LUG

Ру16 Межфланцевый, Корпус/Диск – Высокопрочный Чугун GGG45/QT450, Уплотнение – NBR, С Редуктором



ТЕХНИЧЕСКИЕ ХАРАКТЕРИСТИКИ

Тип присоединения	Межфланцевый (резьбовые проушины)
Температура	от -10 °С до 90 °С
Материал корпуса	чугун QT450
Материал запорного органа	чугун QT450
Уплотнение	NBR
Страна производитель	Россия
Цвет	Синий
Тип управления	редуктор
Класс герметичности	A
Серия	WBV1616N-2W-Fb-R

СФЕРЫ ПРИМЕНЕНИЯ



водоснабжение



теплоснабжение

НАЗНАЧЕНИЕ

Затвор дисковый поворотный предназначен для использования в качестве запорной или регулирующей арматуры для управления потоками в системах теплоснабжения, водоснабжения, в технологических процессах пищевой, химической, нефтегазовой, целлюлозно-бумажной и других отраслях промышленности.

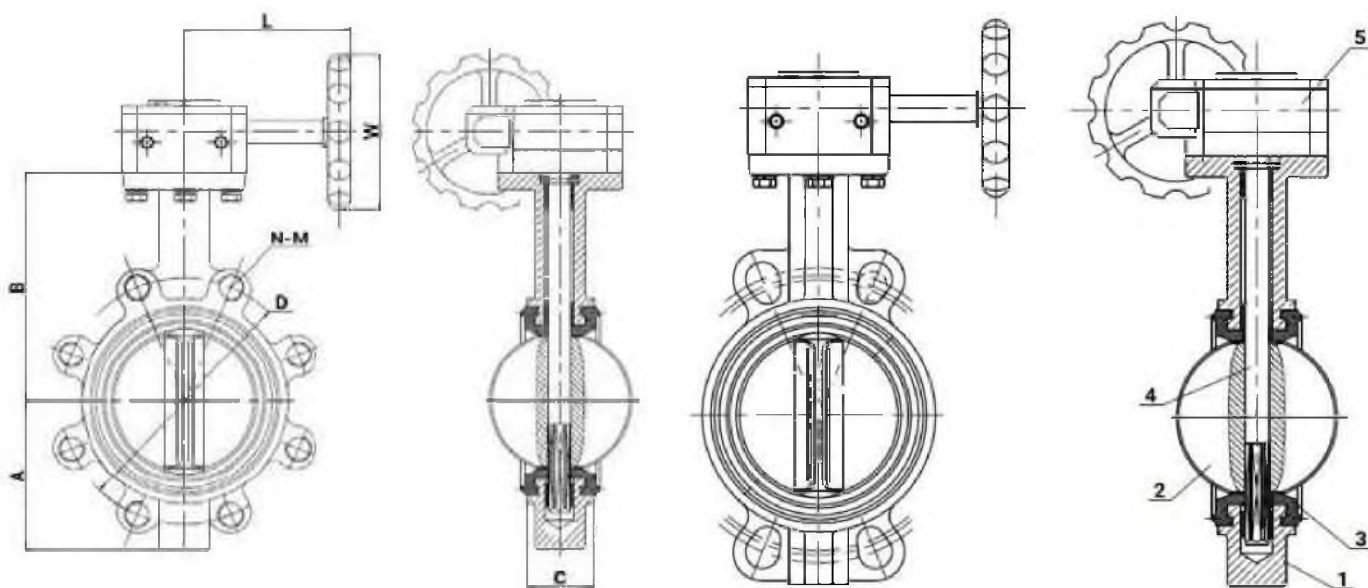
Артикул	Диаметр	Давление
D050-23723	Ду 200	16 бар
D050-23724	Ду 250	16 бар
D050-23725	Ду 300	16 бар

МАТЕРИАЛЫ И ОСНОВНЫЕ РАЗМЕРЫ

01

ЗАТВОР ДИСКОВЫЙ ПОВОРОТНЫЙ WBV1616N-2W-FB-R LUG

№	Наименование	Материал
1	Корпус	чугун QT450 (аналог ВЧ 45)
2	Диск	чугун QT450 (аналог ВЧ 45)
3	Седловое уплотнение	NBR
4	Шток	нержавеющая сталь SS 416 (аналог ст.20X13)
5	Редуктор	-



весогабаритные параметры

материалы деталей

DN	L, мм	A, мм	B, мм	C, мм	D, мм	W, мм	Квадрат штока	N-M	ISO	Крутящий момент, Нм	Вес, кг
200	205	166	246,5	60	295	270	7x17	12-M20	F10	330	18,2
250	205	203	283	68	355	270	22x22	12-M24	F10	549	26,8
300	190	236	318	78	410	270	22x22	12-M24	F10	799	40,0

ЗАТВОР ДИСКОВЫЙ ПОВОРОТНЫЙ

WBV1631E-2W-FB-H LUG

Ру16 Межфланцевый, Корпус - Высокопрочный Чугун GGG45/
QT450, Диск - Нерж. Сталь 304, Уплотнение - EPDM, С Рукояткой



ТЕХНИЧЕСКИЕ ХАРАКТЕРИСТИКИ

Тип присоединения	Межфланцевый (резьбовые проушины)
Температура	от -20 °С до 150 °С
Материал корпуса	чугун QT450
Материал запорного органа	Нержавеющая сталь AISI/SS304/08X18N10
Уплотнение	EPDM
Страна производитель	Россия
Цвет	Синий
Тип управления	рукоятка
Класс герметичности	A
Серия	WBV1631E-2W-Fb-H

СФЕРЫ ПРИМЕНЕНИЯ



водоснабжение



теплоснабжение

НАЗНАЧЕНИЕ

Затвор дисковый поворотный предназначен для использования в качестве запорной или регулирующей арматуры для управления потоками в системах теплоснабжения, водоснабжения, в технологических процессах пищевой, химической, нефтегазовой, целлюлозно-бумажной и других отраслях промышленности.

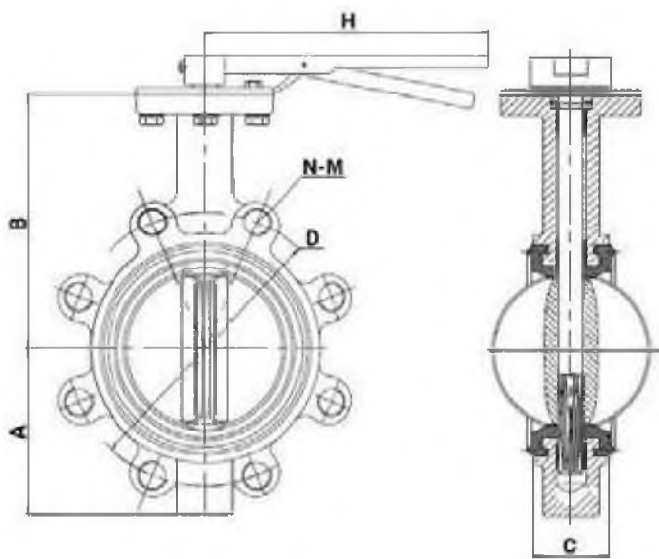
Артикул	Диаметр	Давление
D050-23726	Ду 50	16 бар
D050-23727	Ду 65	16 бар
D050-23728	Ду 80	16 бар
D050-23729	Ду 100	16 бар
D050-23730	Ду 125	16 бар
D050-23731	Ду 150	16 бар

МАТЕРИАЛЫ И ОСНОВНЫЕ РАЗМЕРЫ

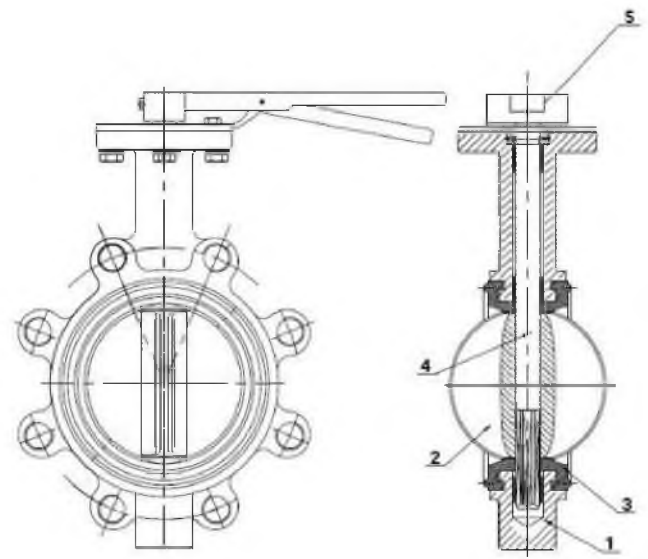
01

ЗАТВОР ДИСКОВЫЙ ПОВОРОТНЫЙ WBV1631E-2W-FB-H LUG

№	Наименование	Материал
1	Корпус	чугун QT450 (аналог ВЧ 45)
2	Диск	нержавеющая сталь AISI 304 (аналог 08X18H10)
3	Седловое уплотнение	EPDM
4	Шток	нержавеющая сталь AISI 316 (аналог 08X17H13M2)
5	Рукоятка	углеродистая сталь



весогабаритные параметры



материалы деталей

DN	A, мм	B, мм	C, мм	ØD, мм	H, мм	Квадрат штока	N-M	ISO	Крутящий момент, Нм	Вес, кг
50	72,5	130,5	43	125	220	9x9	4-M16	F05	24,2	3,8
65	77,5	146,5	46	145	220	9x9	4-M16	F05	32,7	4,2
80	92	156	46	160	220	9x9	8-M16	F05	43,7	4,7
100	109	168,5	52	180	260	11x11	8-M16	F07	72,8	9,0
125	127	190,5	56	210	260	14x14	8-M16	F07	108	10,9
150	141	213,5	56	240	260	14x14	8-M20	F07	174	14,2

ЗАТВОР ДИСКОВЫЙ ПОВОРОТНЫЙ

WBV1631E-2W-FB-R LUG

Ру16 Межфланцевый, Корпус – Высокопрочный Чугун GGG45/
QT450, Диск – Нерж. Сталь 304, Уплотнение – EPDM, С Редуктором



ТЕХНИЧЕСКИЕ ХАРАКТЕРИСТИКИ

Тип присоединения	Межфланцевый (резьбовые проушины)
Температура	от -20 °С до 150 °С
Материал корпуса	чугун QT450
Материал запорного органа	Нержавеющая сталь AISI/SS304/08X18N10
Уплотнение	EPDM
Страна производитель	Россия
Цвет	Синий
Тип управления	редуктор
Класс герметичности	A
Серия	WBV1631E-2W-Fb-R

СФЕРЫ ПРИМЕНЕНИЯ



водоснабжение



теплоснабжение

НАЗНАЧЕНИЕ

Затвор дисковый поворотный предназначен для использования в качестве запорной или регулирующей арматуры для управления потоками в системах теплоснабжения, водоснабжения, в технологических процессах пищевой, химической, нефтегазовой, целлюлозно-бумажной и других отраслях промышленности.

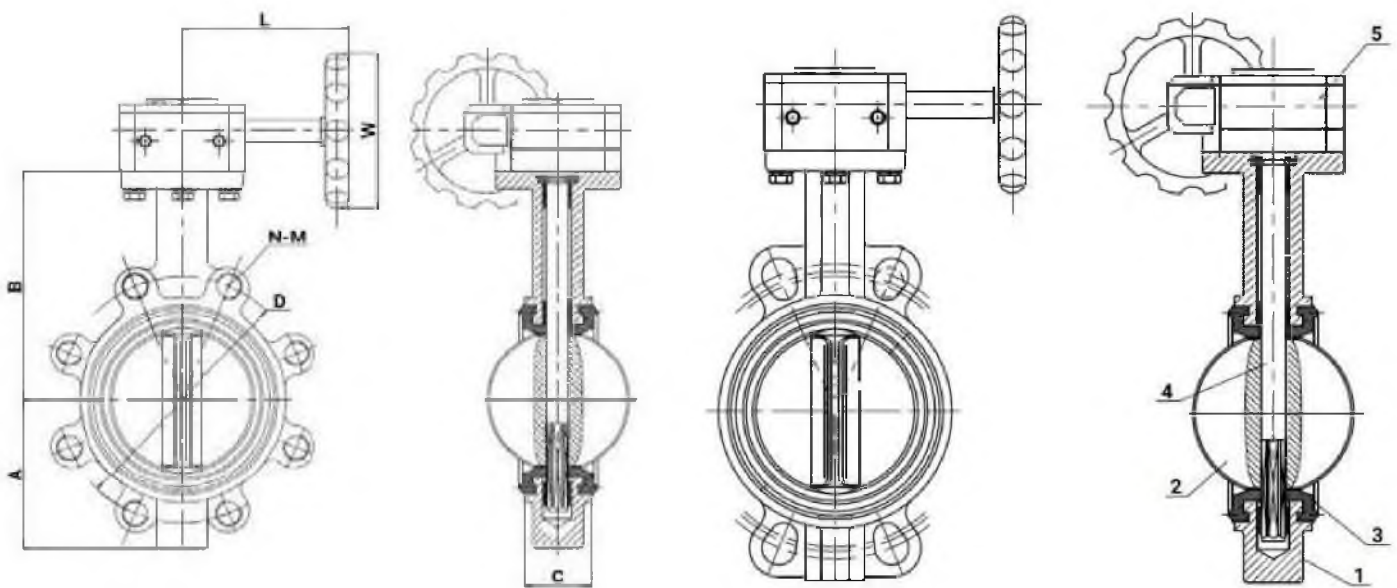
Артикул	Диаметр	Давление
D050-23732	Ду 200	16 бар
D050-23733	Ду 250	16 бар
D050-23734	Ду 300	16 бар

МАТЕРИАЛЫ И ОСНОВНЫЕ РАЗМЕРЫ

01

ЗАТВОР ДИСКОВЫЙ ПОВОРОТНЫЙ WBV1631E-2W-FB-R LUG

№	Наименование	Материал
1	Корпус	чугун QT450 (аналог ВЧ 45)
2	Диск	нержавеющая сталь AISI 304 (аналог 08X18H10)
3	Седловое уплотнение	EPDM
4	Шток	нержавеющая сталь SS 416 (аналог ст.20X13)
5	Редуктор	-



весогабаритные параметры

материалы деталей

DN	L, мм	A, мм	B, мм	C, мм	D, мм	W, мм	Квадрат штока	N-M	ISO	Крутящий момент, Нм	Вес, кг
200	205	166	246,5	60	295	270	7x17	12-M20	F10	330	18,2
250	205	203	283	68	355	270	22x22	12-M24	F10	549	26,8
300	190	236	318	78	410	270	22x22	12-M24	F10	799	40,0

ЗАТВОР ДИСКОВЫЙ ПОВОРОТНЫЙ

WBV1631N-2W-FB-H LUG

Ру16 Межфланцевый, Корпус – Высокопрочный Чугун GGG45/
QT450, Диск – Нерж. Сталь 304, Уплотнение – NBR, С Рукояткой



ТЕХНИЧЕСКИЕ ХАРАКТЕРИСТИКИ

Тип присоединения	Межфланцевый (резьбовые проушины)
Температура	от -20 °С до 90 °С
Материал корпуса	чугун QT450
Материал запорного органа	Нержавеющая сталь AISI/SS304/08X18H10
Уплотнение	NBR
Страна производитель	Россия
Цвет	Синий
Тип управления	рукоятка
Класс герметичности	A
Серия	WBV1631N-2W-Fb-H

СФЕРЫ ПРИМЕНЕНИЯ



водоснабжение



теплоснабжение

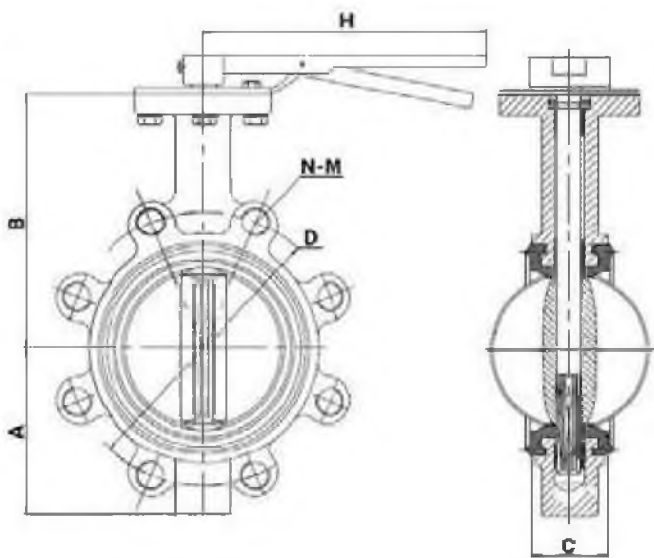
НАЗНАЧЕНИЕ

Затвор дисковый поворотный предназначен для использования в качестве запорной или регулирующей арматуры для управления потоками в системах теплоснабжения, водоснабжения, в технологических процессах пищевой, химической, нефтегазовой, целлюлозно-бумажной и других отраслях промышленности.

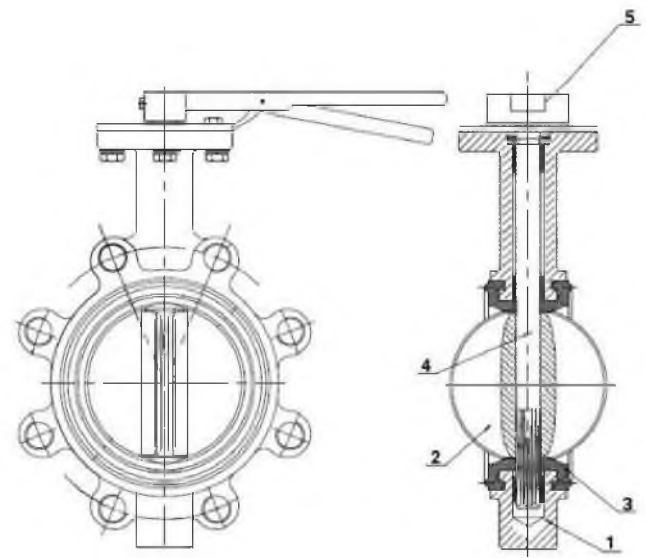
Артикул	Диаметр	Давление
D050-23735	Ду 50	16 бар
D050-23736	Ду 65	16 бар
D050-23737	Ду 80	16 бар
D050-23738	Ду 100	16 бар
D050-23739	Ду 125	16 бар
D050-23740	Ду 150	16 бар

ЗАТВОР ДИСКОВЫЙ ПОВОРОТНЫЙ WBV1631N-2W-FB-H LUG

№	Наименование	Материал
1	Корпус	чугун QT450 (аналог ВЧ 45)
2	Диск	нержавеющая сталь AISI 304 (аналог 08X18H10)
3	Седловое уплотнение	NBR
4	Шток	нержавеющая сталь AISI 316 (аналог 08X17H13M2)
5	Рукоятка	углеродистая сталь



весогабаритные параметры



материалы деталей

DN	A, мм	B, мм	C, мм	ØD, мм	H, мм	Квадрат штока	N-M	ISO	Крутящий момент, Нм	Вес, кг
50	72,5	130,5	43	125	220	9x9	4-M16	F05	24,2	3,8
65	77,5	146,5	46	145	220	9x9	4-M16	F05	32,7	4,2
80	92	156	46	160	220	9x9	8-M16	F05	43,7	4,7
100	109	168,5	52	180	260	11x11	8-M16	F07	72,8	9,0
125	127	190,5	56	210	260	14x14	8-M16	F07	108	10,9
150	141	213,5	56	240	260	14x14	8-M20	F07	174	14,2

ЗАТВОР ДИСКОВЫЙ ПОВОРОТНЫЙ

WBV1631N-2W-FB-R LUG

Ру16 Межфланцевый, Корпус – Высокопрочный Чугун GGG45/
QT450, Диск – Нерж. Сталь 304, Уплотнение – NBR, С Редуктором



ТЕХНИЧЕСКИЕ ХАРАКТЕРИСТИКИ

Тип присоединения	Межфланцевый (резьбовые проушины)
Температура	от -20 °С до 90 °С
Материал корпуса	чугун QT450
Материал запорного органа	Нержавеющая сталь AISI/SS304/08X18N10
Уплотнение	NBR
Страна производитель	Россия
Цвет	Синий
Тип управления	редуктор
Класс герметичности	A
Серия	WBV1631N-2W-Fb-R

СФЕРЫ ПРИМЕНЕНИЯ



водоснабжение



теплоснабжение

НАЗНАЧЕНИЕ

Затвор дисковый поворотный предназначен для использования в качестве запорной или регулирующей арматуры для управления потоками в системах теплоснабжения, водоснабжения, в технологических процессах пищевой, химической, нефтегазовой, целлюлозно-бумажной и других отраслях промышленности.

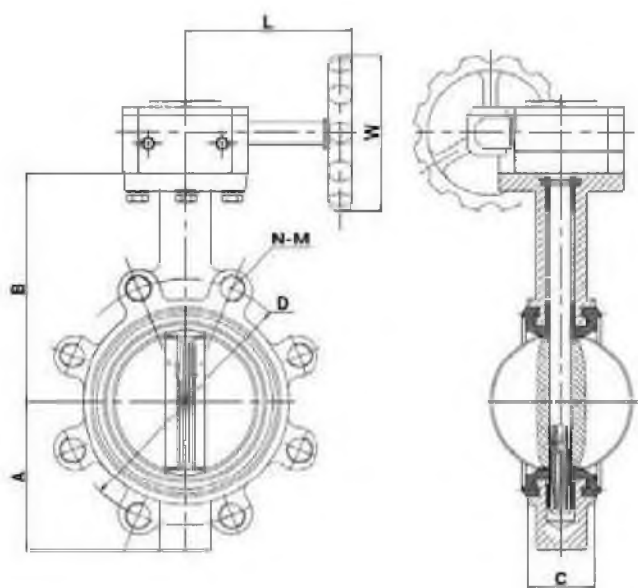
Артикул	Диаметр	Давление
D050-23741	Ду 200	16 бар
D050-23742	Ду 250	16 бар
D050-23743	Ду 300	16 бар

МАТЕРИАЛЫ И ОСНОВНЫЕ РАЗМЕРЫ

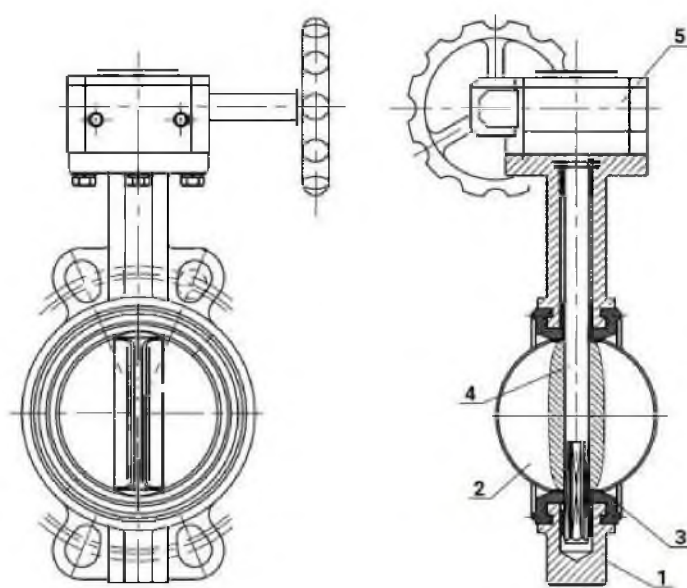
01

ЗАТВОР ДИСКОВЫЙ ПОВОРОТНЫЙ WBV1631N-2W-FB-R LUG

№	Наименование	Материал
1	Корпус	чугун QT450 (аналог ВЧ 45)
2	Диск	нержавеющая сталь AISI 304 (аналог 08X18H10)
3	Седловое уплотнение	NBR
4	Шток	нержавеющая сталь SS 416 (аналог ст.20X13)
5	Редуктор	-



весогабаритные параметры



материалы деталей

DN	L, мм	A, мм	B, мм	C, мм	D, мм	W, мм	Квадрат штока	N-M	ISO	Крутящий момент, Нм	Вес, кг
200	205	166	246,5	60	295	270	7x17	12-M20	F10	330	18,2
250	205	203	283	68	355	270	22x22	12-M24	F10	549	26,8
300	190	236	318	78	410	270	22x22	12-M24	F10	799	40,0

ЗАТВОР ДИСКОВЫЙ ПОВОРОТНЫЙ ДЛЯ АБРАЗИВНЫХ СРЕД WBV1632E-2W-FB-H

Ру16, Межфланцевый, Корпус – Чугун QT450, Диск –
Нержавеющая Сталь 316L, Уплотнение – EPDM, С Рукояткой



ТЕХНИЧЕСКИЕ ХАРАКТЕРИСТИКИ

Тип присоединения	межфланцевый
Температура	от -20 °С до 110 °С
Материал корпуса	чугун QT450
Материал запорного органа	Нержавеющая сталь AISI 316L/03X16H15M3
Уплотнение	EPDM + износостойкий материал
Страна производитель	Россия
Цвет	Синий
Тип управления	рукоятка
Класс герметичности	A
Серия	WBV1632E-2W-Fb-H

СФЕРЫ ПРИМЕНЕНИЯ



водоснабжение



теплоснабжение



хим. промышленность



нефтегазовая промышленность



пищевая промышленность

НАЗНАЧЕНИЕ

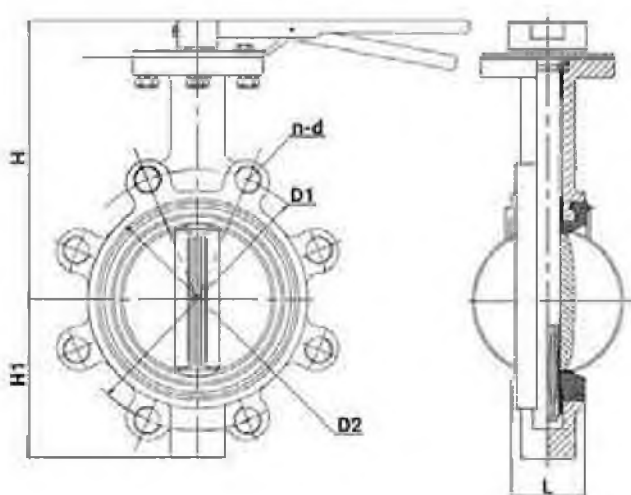
Затвор дисковый поворотный предназначен для использования в качестве запорной или регулирующей арматуры для управления потоками в системах теплоснабжения, водоснабжения, в технологических процессах пищевой, химической, нефтегазовой, целлюлозно-бумажной и других отраслях промышленности.

Артикул	Диаметр	Давление
D050-24593	Ду 40	16 бар
D050-24594	Ду 50	16 бар
D050-24595	Ду 65	16 бар
D050-24596	Ду 80	16 бар
D050-24597	Ду 100	16 бар
D050-24598	Ду 125	16 бар
D050-24599	Ду 150	16 бар
D050-24600	Ду 200	16 бар

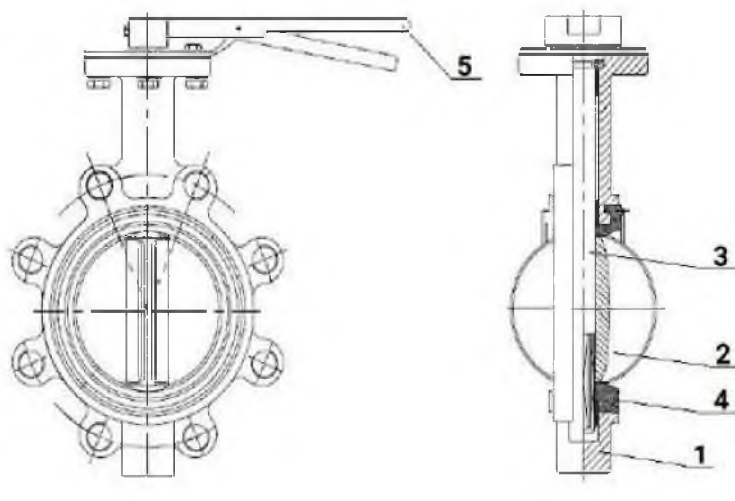
ЗАТВОР ДИСКОВЫЙ ПОВОРОТНЫЙ ДЛЯ АБРАЗИВНЫХ СРЕД

WBV1632E-2W-FB-H

№	Наименование	Материал
1	Корпус	чугун QT450 (аналог ВЧ 45)
2	Диск	нержавеющая сталь AISI 316L (аналог 03X17H14M3)
3	Седловое уплотнение	EPDM + износостойкий материал
4	Шток	нержавеющая сталь 2Cr13 (аналог ст.20X13)
5	Рукоятка	алюминий



весогабаритные параметры



материалы деталей

DN	L, мм	D1, мм	D2, мм	H, мм	H1, мм	Квадрат штока	n-d	ISO	Крутящий момент, Нм	Вес, кг
40	43	125	92	147	70	9x9	4- Ø23	F05	15	2,0
50	43	125	92	147	70	9x9	4- Ø23	F05	15	2,0
65	46	145	110	155	76	9x9	4- Ø23	F05	17	2,4
80	46	160	121	164	92	9x9	8- Ø20	F05	23	3,1
100	52	180	153	175	106	11x11	4- Ø23	F07	33	4,1
125	56	210	176	194	119	14x14	4- Ø23	F07	62	5,0
150	56	240	207	206	132	14x14	4- Ø25	F07	102	6,8
200	60	295	259	237	162	17x17	4- Ø25	F10	192	11,2

ЗАТВОР ДИСКОВЫЙ ПОВОРОТНЫЙ ДЛЯ АБРАЗИВНЫХ СРЕД WBV1632E-2W-FB-R

Ру16, Корпус - Чугун QT450, Диск - Нержавеющая Сталь 316L, Уплотнение - EPDM, Межфланцевый, С Редуктором



ТЕХНИЧЕСКИЕ ХАРАКТЕРИСТИКИ

Тип присоединения	межфланцевый
Температура	от -20 °С до 110 °С
Материал корпуса	чугун QT450
Материал запорного органа	Нержавеющая сталь AISI 316L/03X16H15M3
Уплотнение	EPDM + износостойкий материал
Страна производитель	Россия
Цвет	Синий
Тип управления	редуктор
Класс герметичности	A
Серия	WBV1632E-2W-Fb-R

СФЕРЫ ПРИМЕНЕНИЯ



водоснабжение



теплоснабжение



хим. промышленность



нефтегазовая промышленность



пищевая промышленность

НАЗНАЧЕНИЕ

Затвор дисковый поворотный предназначен для использования в качестве запорной или регулирующей арматуры для управления потоками в системах теплоснабжения, водоснабжения, в технологических процессах пищевой, химической, нефтегазовой, целлюлозно-бумажной и других отраслях промышленности.

Артикул

D050-24601
D050-24602

Диаметр

Ду 250
Ду 300

Давление

16 бар
16 бар

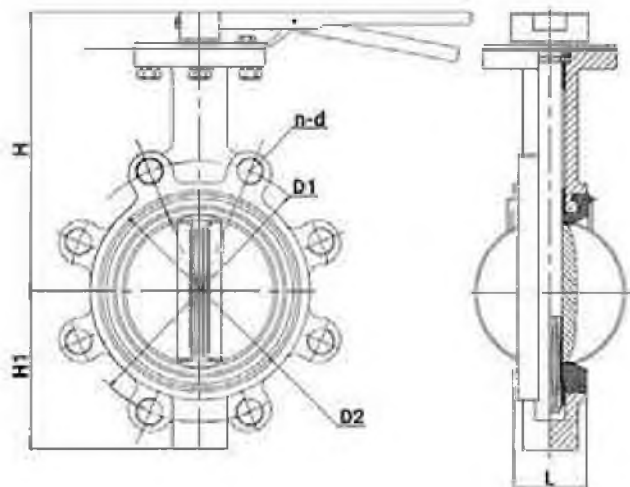
МАТЕРИАЛЫ И ОСНОВНЫЕ РАЗМЕРЫ

01

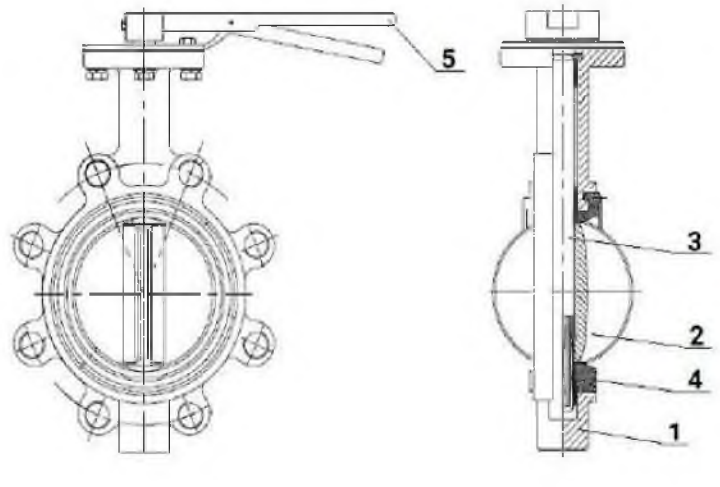
ЗАТВОР ДИСКОВЫЙ ПОВОРОТНЫЙ ДЛЯ АБРАЗИВНЫХ СРЕД

WBV1632E-2W-FB-R

№	Наименование	Материал
1	Корпус	чугун QT450 (аналог ВЧ 45)
2	Диск	нержавеющая сталь AISI 316L (аналог 03X17H14M3)
3	Седловое уплотнение	EPDM + износостойкий материал
4	Шток	нержавеющая сталь 2Cr13 (аналог ст.20X13)
5	Редуктор	-



весогабаритные параметры



материалы деталей

DN	L, мм	D1, мм	D2, мм	H, мм	H1, мм	Квадрат штока	n-d	ISO	Крутящий момент, Нм	Вес, кг
250	68	355	316	282	200	22x22	4-Ø28	F10	323	18
300	78	410	370	311	225	22x22	4-Ø28	F10	490	26

ЗАТВОР ДИСКОВЫЙ ПОВОРОТНЫЙ

WBV3131E-2W-FB-H

Ру16 Межфланцевый, Корпус/Диск - Нержавеющая
Сталь 304, Уплотнение - EPDM, С Рукояткой



ТЕХНИЧЕСКИЕ ХАРАКТЕРИСТИКИ

Тип присоединения	межфланцевый
Температура	от -20 °С до 120 °С
Материал корпуса	Нержавеющая сталь AISI/SS304/08X18N10
Материал запорного органа	Нержавеющая сталь AISI/SS304/08X18N10
Уплотнение	EPDM
Страна производитель	Россия
Цвет	серый
Тип управления	рукоятка
Класс герметичности	A
Серия	WBV3131E-2W-Fb-H

СФЕРЫ ПРИМЕНЕНИЯ



водоснабжение



теплоснабжение



хим. промышленность



нефтегазовая промышленность



пищевая промышленность

НАЗНАЧЕНИЕ

Затвор дисковый поворотный предназначен для использования в качестве запорной или регулирующей арматуры для управления потоками в системах теплоснабжения, водоснабжения, в технологических процессах пищевой, химической, нефтегазовой, целлюлозно-бумажной и других отраслях промышленности.

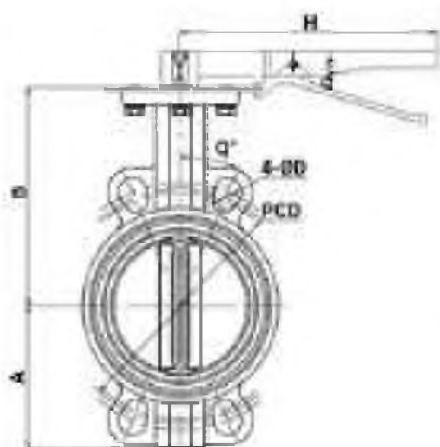
Артикул	Диаметр	Давление
D050-23753	Ду 50	16 бар
D050-23754	Ду 65	16 бар
D050-23755	Ду 80	16 бар
D050-23756	Ду 100	16 бар
D050-23757	Ду 125	16 бар
D050-23758	Ду 150	16 бар
D050-23759	Ду 200	16 бар
D050-23760	Ду 250	16 бар

МАТЕРИАЛЫ И ОСНОВНЫЕ РАЗМЕРЫ

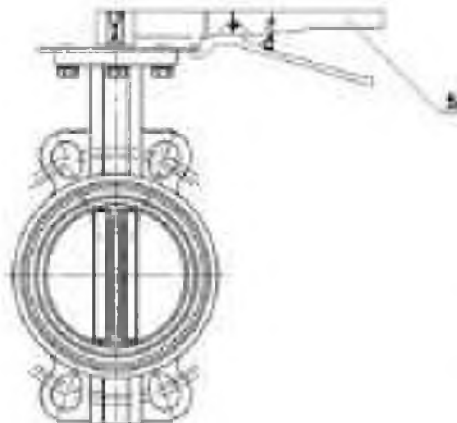
01

ЗАТВОР ДИСКОВЫЙ ПОВОРОТНЫЙ WBV3131E-2W-FB-H

№	Наименование	Материал
1	Корпус	нержавеющая сталь AISI 304 (аналог 08X18H10)
2	Диск	нержавеющая сталь AISI 304 (аналог 08X18H10)
3	Седловое уплотнение	EPDM
4	Шток	нержавеющая сталь SS 416 (аналог ст.20X13)
5	Рукоятка	углеродистая сталь



весогабаритные параметры



материалы деталей



DN	A, мм	B, мм	C, мм	H, мм	Q°	PCD	Квадрат штока	4-ØD	ISO	Крутящий момент, Нм	Вес, кг
50	72,5	130,5	43	220	45	125	9x9	4-Ø19	F05	24,2	2,2
65	77,5	146,5	46	220	45	145	9x9	4-Ø19	F05	32,7	2,5
80	92	156	46	220	22,5	160	9x9	4-Ø19	F05	43,7	3,0
100	109	168,5	52	260	22,5	180	11x11	4-Ø19	F07	72,8	4,3
125	127	190,5	56	260	22,5	210	14x14	4-Ø19	F07	108	5,9
150	141	213,5	56	260	22,5	240	14x14	4-Ø23	F07	174	6,6
200	166	246,5	60	370	15	295	17x17	4-Ø23	F10	330	11,5
250	203	283	68	370	15	355	22x22	4-Ø28	F10	549	17,3

ЗАТВОР ДИСКОВЫЙ ПОВОРОТНЫЙ

WBV3131E-2W-FB-R

Ру16 Межфланцевый, Корпус/Диск – Нержавеющая
Сталь 304, Уплотнение – EPDM, С Редуктором



ТЕХНИЧЕСКИЕ ХАРАКТЕРИСТИКИ

Тип присоединения	межфланцевый
Температура	от -20 °С до 120 °С
Материал корпуса	Нержавеющая сталь AISI/SS304/08X18N10
Материал запорного органа	Нержавеющая сталь AISI/SS304/08X18N10
Уплотнение	EPDM
Страна производитель	Россия
Цвет	серый
Тип управления	редуктор
Класс герметичности	A
Серия	WBV3131E-2W-Fb-R

СФЕРЫ ПРИМЕНЕНИЯ



водоснабжение



теплоснабжение



хим. промышленность



нефтегазовая промышленность



пищевая промышленность

НАЗНАЧЕНИЕ

Затвор дисковый поворотный предназначен для использования в качестве запорной или регулирующей арматуры для управления потоками в системах теплоснабжения, водоснабжения, в технологических процессах пищевой, химической, нефтегазовой, целлюлозно-бумажной и других отраслях промышленности.

Артикул

D050-23761

Диаметр

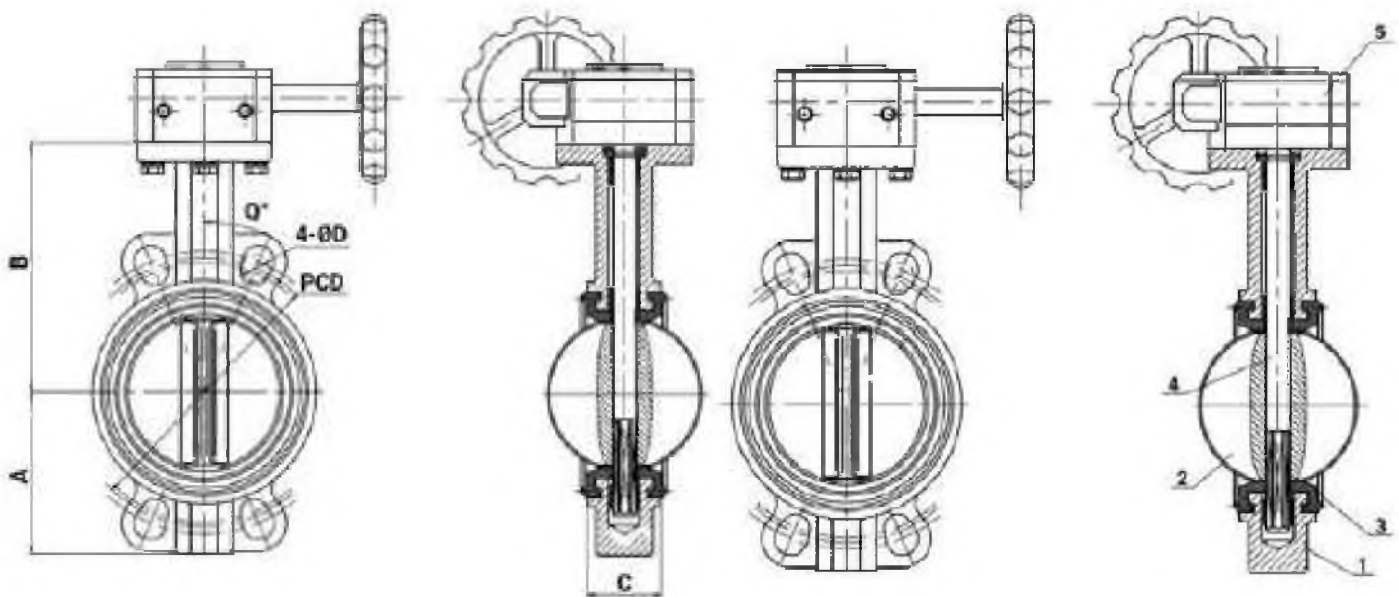
Ду 300

Давление

16 бар

ЗАТВОР ДИСКОВЫЙ ПОВОРОТНЫЙ WBV3131E-2W-FB-R

№	Наименование	Материал
1	Корпус	нержавеющая сталь AISI 304 (аналог 08X18H10)
2	Диск	нержавеющая сталь AISI 304 (аналог 08X18H10)
3	Седловое уплотнение	EPDM
4	Шток	нержавеющая сталь SS 416 (аналог ст.20X13)
5	Редуктор	-



весогабаритные параметры

материалы деталей

DN	A, мм	B, мм	C, мм	Q°	PCD, мм	Квадрат штока	4-Ød0	ISO	Крутящий момент, Нм	Вес, кг
300	236	318	78	15	410	22x22	4-Ø28	108/140*	799	30,4

ЗАТВОР ДИСКОВЫЙ ПОВОРОТНЫЙ

WBV3131N-2W-FB-H

Ру16 Межфланцевый, Корпус/Диск – Нержавеющая
Сталь 304, Уплотнение – NBR, С Рукояткой



ТЕХНИЧЕСКИЕ ХАРАКТЕРИСТИКИ

Тип присоединения	межфланцевый
Температура	от -10 °С до 90 °С
Материал корпуса	Нержавеющая сталь AISI/SS304/08X18N10
Материал запорного органа	Нержавеющая сталь AISI/SS304/08X18N10
Уплотнение	NBR
Страна производитель	Россия
Цвет	серый
Тип управления	рукоятка
Класс герметичности	A
Серия	WBV3131N-2W-Fb-H

СФЕРЫ ПРИМЕНЕНИЯ



водоснабжение



теплоснабжение



хим. промышленность



нефтегазовая промышленность



пищевая промышленность

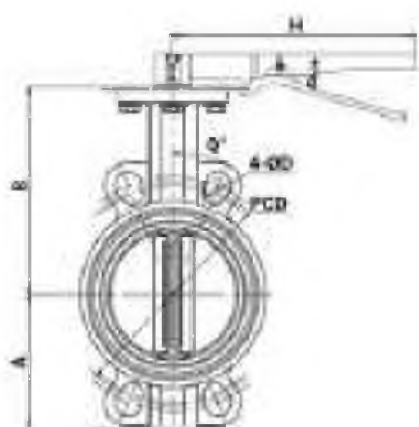
НАЗНАЧЕНИЕ

Затвор дисковый поворотный предназначен для использования в качестве запорной или регулирующей арматуры для управления потоками в системах теплоснабжения, водоснабжения, в технологических процессах пищевой, химической, нефтегазовой, целлюлозно-бумажной и других отраслях промышленности.

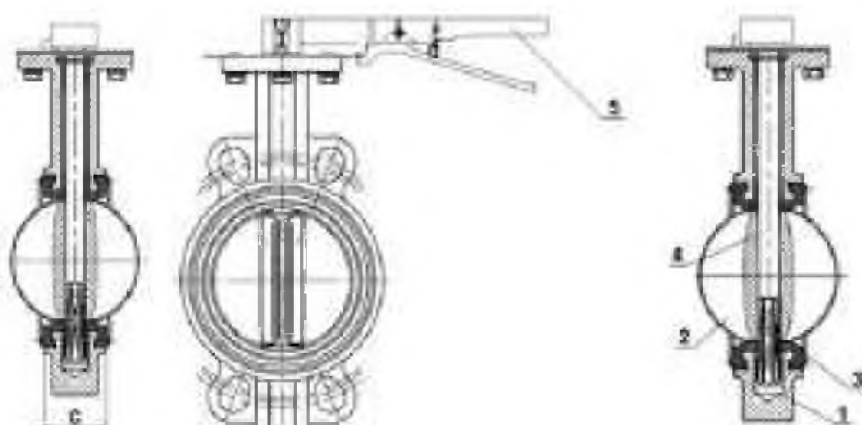
Артикул	Диаметр	Давление
D050-23762	Ду 50	16 бар
D050-23763	Ду 65	16 бар
D050-23764	Ду 80	16 бар
D050-23765	Ду 100	16 бар
D050-23766	Ду 125	16 бар
D050-23767	Ду 150	16 бар
D050-23768	Ду 200	16 бар
D050-23769	Ду 250	16 бар

ЗАТВОР ДИСКОВЫЙ ПОВОРОТНЫЙ WBV3131N-2W-FB-H

№	Наименование	Материал
1	Корпус	нержавеющая сталь AISI 304 (аналог 08X18H10)
2	Диск	нержавеющая сталь AISI 304 (аналог 08X18H10)
3	Седловое уплотнение	NBR
4	Шток	нержавеющая сталь SS 416 (аналог ст.20X13)
5	Рукоятка	углеродистая сталь



весогабаритные параметры



материалы деталей

DN	A, мм	B, мм	C, мм	H, мм	Q°	PCD	Квадрат штока	4-ØD	ISO	Крутящий момент, Нм	Вес, кг
50	72,5	130,5	43	220	45	125	9x9	4-Ø19	F05	24,2	2,2
65	77,5	146,5	46	220	45	145	9x9	4-Ø19	F05	32,7	2,5
80	92	156	46	220	22,5	160	9x9	4-Ø19	F05	43,7	3,0
100	109	168,5	52	260	22,5	180	11x11	4-Ø19	F07	72,8	4,3
125	127	190,5	56	260	22,5	210	14x14	4-Ø19	F07	108	5,9
150	141	213,5	56	260	22,5	240	14x14	4-Ø23	F07	174	6,6
200	166	246,5	60	370	15	295	17x17	4-Ø23	F10	330	11,5
250	203	283	68	370	15	355	22x22	4-Ø28	F10	549	17,3

ЗАТВОР ДИСКОВЫЙ ПОВОРОТНЫЙ

WBV3131N-2W-FB-R

Ру16 Межфланцевый, Корпус/Диск – Нержавеющая
Сталь 304, Уплотнение – NBR, С Редуктором



ТЕХНИЧЕСКИЕ ХАРАКТЕРИСТИКИ

Тип присоединения	межфланцевый
Температура	от -10 °С до 90 °С
Материал корпуса	Нержавеющая сталь AISI/SS304/08X18N10
Материал запорного органа	Нержавеющая сталь AISI/SS304/08X18N10
Уплотнение	NBR
Страна производитель	Россия
Цвет	серый
Тип управления	редуктор
Класс герметичности	A
Серия	WBV3131N-2W-Fb-R

СФЕРЫ ПРИМЕНЕНИЯ



водоснабжение



теплоснабжение



хим. промышленность



нефтегазовая промышленность



пищевая промышленность

НАЗНАЧЕНИЕ

Затвор дисковый поворотный предназначен для использования в качестве запорной или регулирующей арматуры для управления потоками в системах теплоснабжения, водоснабжения, в технологических процессах пищевой, химической, нефтегазовой, целлюлозно-бумажной и других отраслях промышленности.

Артикул

D050-23770

Диаметр

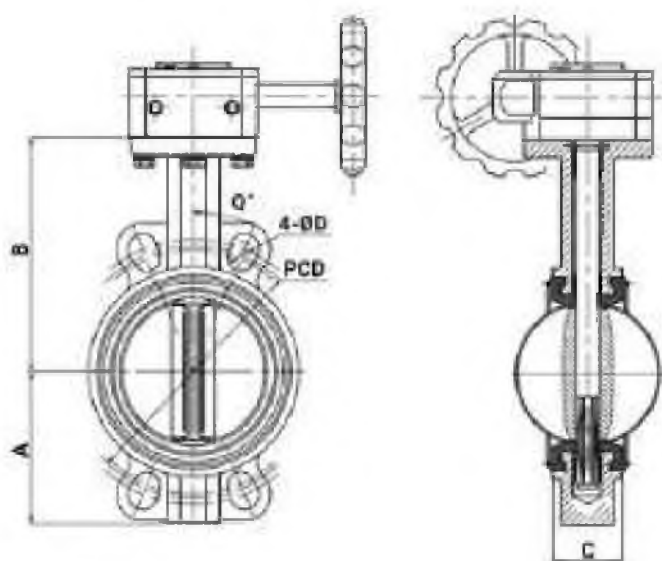
Ду 300

Давление

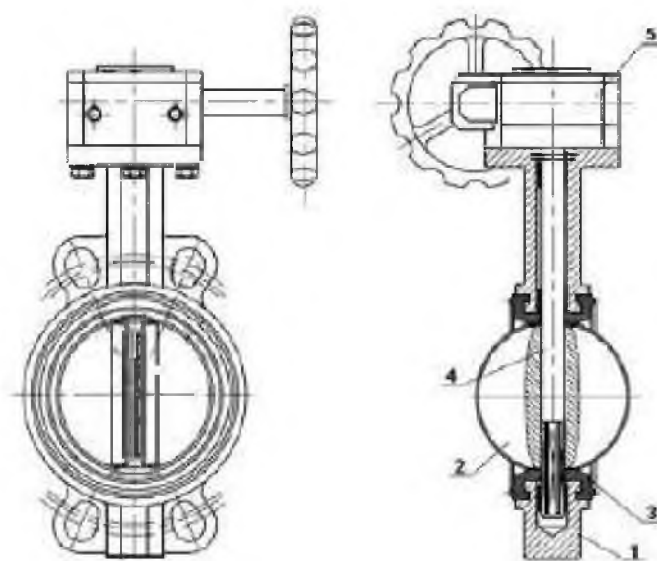
16 бар

ЗАТВОР ДИСКОВЫЙ ПОВОРОТНЫЙ WBV3131N-2W-FB-R

№	Наименование	Материал
1	Корпус	нержавеющая сталь AISI 304 (аналог 08X18H10)
2	Диск	нержавеющая сталь AISI 304 (аналог 08X18H10)
3	Седловое уплотнение	NBR
4	Шток	нержавеющая сталь SS 416 (аналог ст.20X13)
5	Редуктор	-



весогабаритные параметры



материалы деталей

DN	A, мм	B, мм	C, мм	Q°	PCD, мм	Квадрат штока	4-Ødø	ISO	Крутящий момент, Нм	Вес, кг
300	236	318	78	15	410	22x22	4-Ø28	108/140*	799	30,4

ЗАТВОР ДИСКОВЫЙ ПОВОРОТНЫЙ

WBV3131P-2W-FB-H

Ру16 Межфланцевый, Корпус/Диск – Нержавеющая
Сталь 304, Уплотнение – PTFE, С Рукояткой



ТЕХНИЧЕСКИЕ ХАРАКТЕРИСТИКИ

Тип присоединения	межфланцевый
Температура	от -10 °С до 180 °С
Материал корпуса	Нержавеющая сталь AISI/SS304/08X18N10
Материал запорного органа	Нержавеющая сталь AISI/SS304/08X18N10
Уплотнение	PTFE
Страна производитель	Россия
Цвет	серый
Тип управления	рукоятка
Класс герметичности	A
Серия	WBV3131P-2W-Fb-H

СФЕРЫ ПРИМЕНЕНИЯ



водоснабжение



теплоснабжение



хим. промышленность



нефтегазовая промышленность



пищевая промышленность

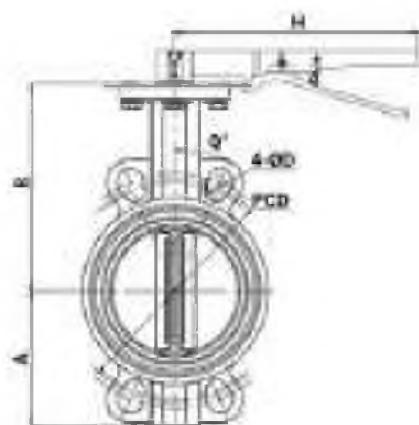
НАЗНАЧЕНИЕ

Затвор дисковый поворотный предназначен для использования в качестве запорной или регулирующей арматуры для управления потоками в системах теплоснабжения, водоснабжения, в технологических процессах пищевой, химической, нефтегазовой, целлюлозно-бумажной и других отраслях промышленности.

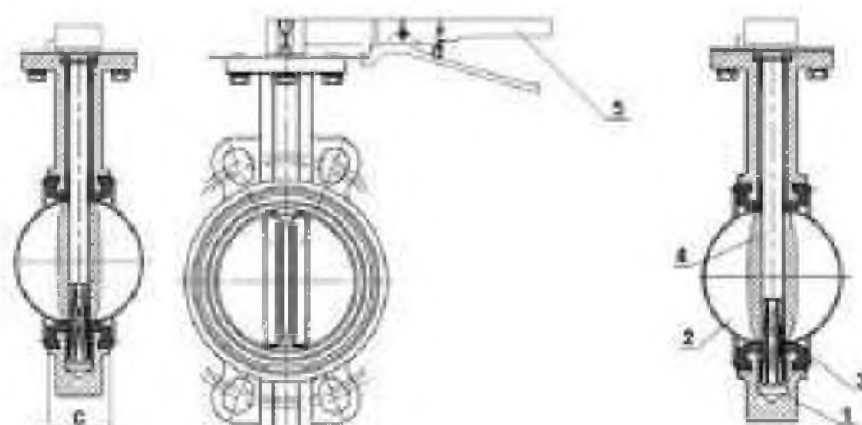
Артикул	Диаметр	Давление
D050-23744	Ду 50	16 бар
D050-23745	Ду 65	16 бар
D050-23746	Ду 80	16 бар
D050-23747	Ду 100	16 бар
D050-23748	Ду 125	16 бар
D050-23749	Ду 150	16 бар

ЗАТВОР ДИСКОВЫЙ ПОВОРОТНЫЙ WBV3131P-2W-FB-H

№	Наименование	Материал
1	Корпус	нержавеющая сталь AISI 304 (аналог 08X18H10)
2	Диск	нержавеющая сталь AISI 304 (аналог 08X18H10)
3	Седловое уплотнение	PTFE
4	Шток	нержавеющая сталь SS 416 (аналог ст.20X13)
5	Рукоятка	углеродистая сталь



весогабаритные параметры



материалы деталей

DN	A, мм	B, мм	C, мм	H, мм	Q°	PCD	Квадрат штока	4-ØD	ISO	Крутящий момент, Нм	Вес, кг
50	72,5	130,5	43	220	45	125	9x9	4-Ø19	F05	24,2	2,2
65	77,5	146,5	46	220	45	145	9x9	4-Ø19	F05	32,7	2,5
80	92	156	46	220	22,5	160	9x9	4-Ø19	F05	43,7	3,0
100	109	168,5	52	260	22,5	180	11x11	4-Ø19	F07	72,8	4,3
125	127	190,5	56	260	22,5	210	14x14	4-Ø19	F07	108	5,9
150	141	213,5	56	260	22,5	240	14x14	4-Ø23	F07	174	6,6

ЗАТВОР ДИСКОВЫЙ ПОВОРОТНЫЙ

WBV3131P-2W-FB-R

Ру16 Межфланцевый, Корпус/Диск – Нержавеющая
Сталь 304, Уплотнение – PTFE, С Редуктором



ТЕХНИЧЕСКИЕ ХАРАКТЕРИСТИКИ

Тип присоединения	межфланцевый
Температура	от -10 °С до 180 °С
Материал корпуса	Нержавеющая сталь AISI/SS304/08X18N10
Материал запорного органа	Нержавеющая сталь AISI/SS304/08X18N10
Уплотнение	PTFE
Страна производитель	Россия
Цвет	серый
Тип управления	редуктор
Класс герметичности	A
Серия	WBV3131P-2W-Fb-R

СФЕРЫ ПРИМЕНЕНИЯ



водоснабжение



теплоснабжение



хим. промышленность



нефтегазовая промышленность



пищевая промышленность

НАЗНАЧЕНИЕ

Затвор дисковый поворотный предназначен для использования в качестве запорной или регулирующей арматуры для управления потоками в системах теплоснабжения, водоснабжения, в технологических процессах пищевой, химической, нефтегазовой, целлюлозно-бумажной и других отраслях промышленности.

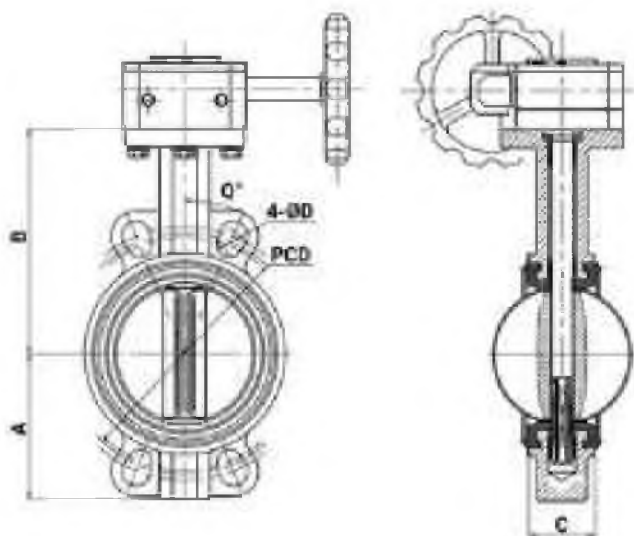
Артикул	Диаметр	Давление
D050-23750	Ду 200	16 бар
D050-23751	Ду 250	16 бар
D050-23752	Ду 300	16 бар

МАТЕРИАЛЫ И ОСНОВНЫЕ РАЗМЕРЫ

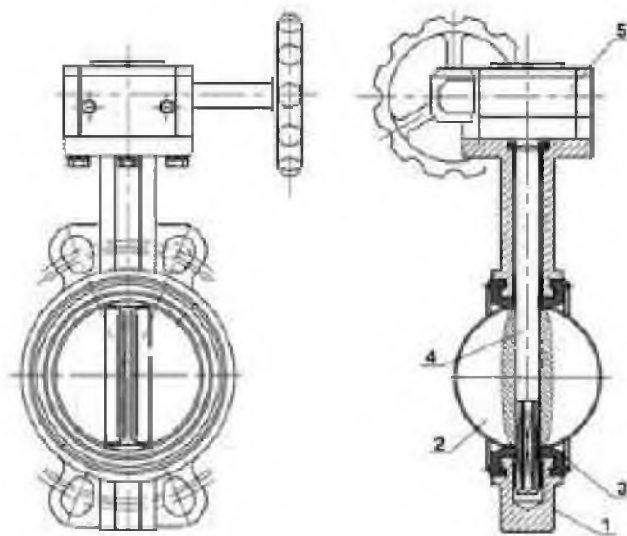
01

ЗАТВОР ДИСКОВЫЙ ПОВОРОТНЫЙ WBV3131P-2W-FB-R

№	Наименование	Материал
1	Корпус	нержавеющая сталь AISI 304 (аналог 08X18H10)
2	Диск	нержавеющая сталь AISI 304 (аналог 08X18H10)
3	Седловое уплотнение	PTFE
4	Шток	нержавеющая сталь SS 416 (аналог ст.20X13)
5	Редуктор	-



весогабаритные параметры



материалы деталей

DN	A, мм	B, мм	C, мм	Q°	PCD, мм	Квадрат штока	4-ØD	ISO	Крутящий момент, Нм	Вес, кг
200	166	246,5	60	15	295	17x17	4-Ø23	F10	330	14,1
250	203	283	68	15	355	22x22	4-Ø28	F10	549	19,2
300	236	318	78	15	410	22x22	4-Ø28	108/140*	799	30,4

ЗАТВОР ДИСКОВЫЙ ПОВОРОТНЫЙ

WBV3131V-2W-FB-H

Ру16 Межфланцевый, Корпус/Диск – Нержавеющая
Сталь 304, Уплотнение – VITON, С Рукояткой



ТЕХНИЧЕСКИЕ ХАРАКТЕРИСТИКИ

Тип присоединения	межфланцевый
Температура	от -20 °С до 200 °С
Материал корпуса	Нержавеющая сталь AISI/SS304/08X18N10
Материал запорного органа	Нержавеющая сталь AISI/SS304/08X18N10
Уплотнение	Viton
Страна производитель	Россия
Цвет	серый
Тип управления	рукоятка
Класс герметичности	A
Серия	WBV3131V-2W-Fb-H

СФЕРЫ ПРИМЕНЕНИЯ



водоснабжение



теплоснабжение



хим. промышленность



нефтегазовая промышленность



пищевая промышленность

НАЗНАЧЕНИЕ

Затвор дисковый поворотный предназначен для использования в качестве запорной или регулирующей арматуры для управления потоками в системах теплоснабжения, водоснабжения, в технологических процессах пищевой, химической, нефтегазовой, целлюлозно-бумажной и других отраслях промышленности.

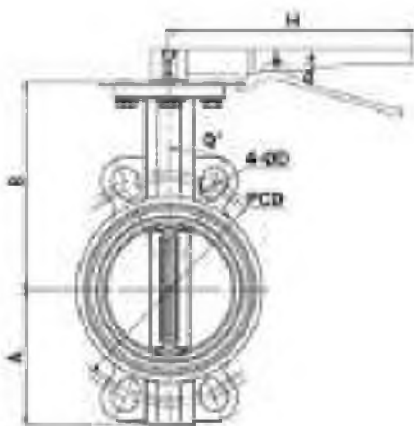
Артикул	Диаметр	Давление
D050-23771	Ду 50	16 бар
D050-23772	Ду 65	16 бар
D050-23773	Ду 80	16 бар
D050-23774	Ду 100	16 бар
D050-23775	Ду 125	16 бар
D050-23776	Ду 150	16 бар
D050-23777	Ду 200	16 бар
D050-23778	Ду 250	16 бар

МАТЕРИАЛЫ И ОСНОВНЫЕ РАЗМЕРЫ

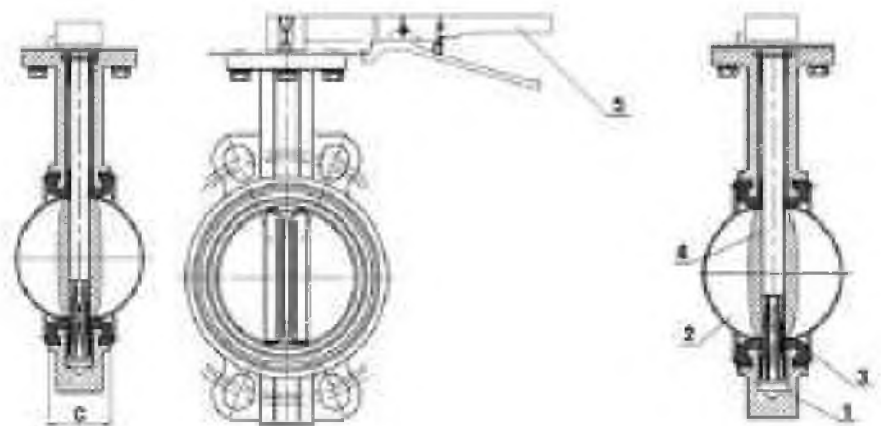
01

ЗАТВОР ДИСКОВЫЙ ПОВОРОТНЫЙ WBV3131V-2W-FB-H

№	Наименование	Материал
1	Корпус	нержавеющая сталь AISI 304 (аналог 08X18H10)
2	Диск	нержавеющая сталь AISI 304 (аналог 08X18H10)
3	Седловое уплотнение	VITON
4	Шток	нержавеющая сталь SS 416 (аналог ст.20X13)
5	Рукоятка	углеродистая сталь



весогабаритные параметры



материалы деталей

DN	A, мм	B, мм	C, мм	H, мм	Q°	PCD	Квадрат штока	4-ØD	ISO	Крутящий момент, Нм	Вес, кг
50	72,5	130,5	43	220	45	125	9x9	4-Ø19	F05	24,2	2,2
65	77,5	146,5	46	220	45	145	9x9	4-Ø19	F05	32,7	2,5
80	92	156	46	220	22,5	160	9x9	4-Ø19	F05	43,7	3,0
100	109	168,5	52	260	22,5	180	11x11	4-Ø19	F07	72,8	4,3
125	127	190,5	56	260	22,5	210	14x14	4-Ø19	F07	108	5,9
150	141	213,5	56	260	22,5	240	14x14	4-Ø23	F07	174	6,6
200	166	246,5	60	370	15	295	17x17	4-Ø23	F10	330	11,5
250	203	283	68	370	15	355	22x22	4-Ø28	F10	549	17,3

ЗАТВОР ДИСКОВЫЙ ПОВОРОТНЫЙ

WBV3131V-2W-FB-R

Ру16 Межфланцевый, Корпус/Диск – Нержавеющая Сталь 304, Уплотнение – VITON, С Редуктором



ТЕХНИЧЕСКИЕ ХАРАКТЕРИСТИКИ

Тип присоединения	межфланцевый
Температура	от -20 °С до 200 °С
Материал корпуса	Нержавеющая сталь AISI/SS304/08X18N10
Материал запорного органа	Нержавеющая сталь AISI/SS304/08X18N10
Уплотнение	Viton
Страна производитель	Россия
Цвет	серый
Тип управления	редуктор
Класс герметичности	A
Серия	WBV3131V-2W-Fb-R

СФЕРЫ ПРИМЕНЕНИЯ



водоснабжение



теплоснабжение



хим. промышленность



нефтегазовая промышленность



пищевая промышленность

НАЗНАЧЕНИЕ

Затвор дисковый поворотный предназначен для использования в качестве запорной или регулирующей арматуры для управления потоками в системах теплоснабжения, водоснабжения, в технологических процессах пищевой, химической, нефтегазовой, целлюлозно-бумажной и других отраслях промышленности.

Артикул

D050-23779

Диаметр

Ду 300

Давление

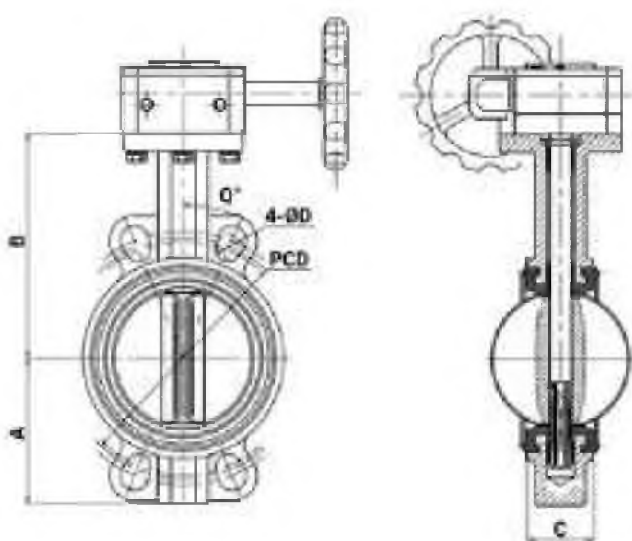
16 бар

МАТЕРИАЛЫ И ОСНОВНЫЕ РАЗМЕРЫ

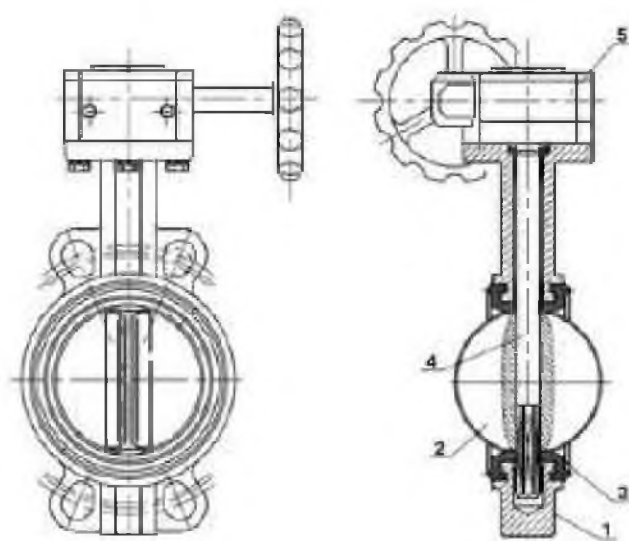
01

ЗАТВОР ДИСКОВЫЙ ПОВОРОТНЫЙ WBV3131V-2W-FB-R

№	Наименование	Материал
1	Корпус	нержавеющая сталь AISI 304 (аналог 08X18H10)
2	Диск	нержавеющая сталь AISI 304 (аналог 08X18H10)
3	Седловое уплотнение	VITON
4	Шток	нержавеющая сталь SS 416 (аналог ст.20X13)
5	Редуктор	-



весогабаритные параметры



материалы деталей

DN	A, мм	B, мм	C, мм	Q°	PCD, мм	Квадрат штока	4-Ød0	ISO	Крутящий момент, Нм	Вес, кг
300	236	318	78	15	410	22x22	4-Ø28	108/140*	799	30,4

ЗАТВОР ДИСКОВЫЙ ПОВОРОТНЫЙ WBV3232E-2W-FB-H

Ру16 Межфланцевый, Корпус/Диск – Нержавеющая
Сталь 316L, Уплотнение – EPDM, С Рукояткой



ТЕХНИЧЕСКИЕ ХАРАКТЕРИСТИКИ

Тип присоединения	межфланцевый
Температура	от -20 °С до 120 °С
Материал корпуса	Нержавеющая сталь AISI 316L/03X16H15M3
Материал запорного органа	Нержавеющая сталь AISI 316L/03X16H15M3
Уплотнение	EPDM
Страна производитель	Россия
Цвет	серый
Тип управления	рукоятка
Класс герметичности	A
Серия	WBV3232E-2W-Fb-H

СФЕРЫ ПРИМЕНЕНИЯ



водоснабжение



теплоснабжение



хим. промышленность



нефтегазовая промышленность



пищевая промышленность

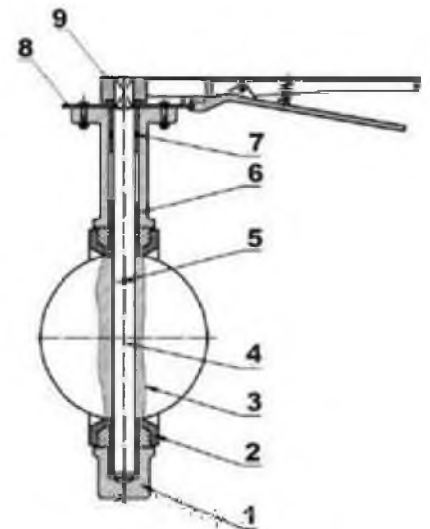
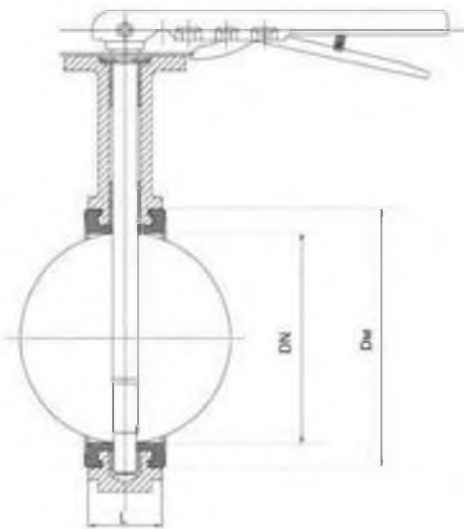
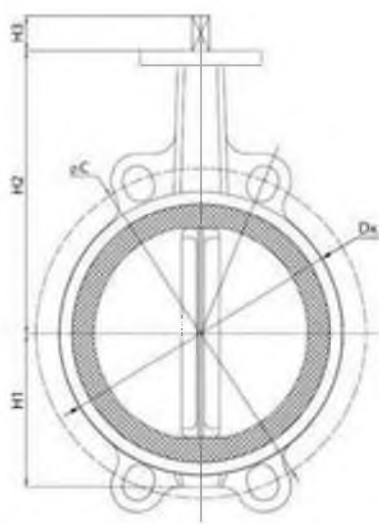
НАЗНАЧЕНИЕ

Затвор дисковый поворотный предназначен для использования в качестве запорной или регулирующей арматуры для управления потоками в системах теплоснабжения, водоснабжения, в технологических процессах пищевой, химической, нефтегазовой, целлюлозно-бумажной и других отраслях промышленности.

Артикул	Диаметр	Давление
D050-16305	Ду 40	16 бар
D050-16306	Ду 50	16 бар
D050-16307	Ду 65	16 бар
D050-16308	Ду 80	16 бар
D050-16309	Ду 100	16 бар
D050-16310	Ду 125	16 бар
D050-16311	Ду 150	16 бар
D050-16312	Ду 200	16 бар
D050-16313	Ду 250	16 бар
D050-16314	Ду 300	16 бар

ЗАТВОР ДИСКОВЫЙ ПОВОРОТНЫЙ WBV3232E-2W-FB-H

№	Наименование	Материал
1	Корпус	нержавеющая сталь AISI316L (аналог 03X17H14M3)
2	Манжета	EPDM
3, 4, 5	Диск, Шток, Шпилька	нержавеющая сталь AISI316L (аналог 03X17H14M3)
6	Втулка	PTFE
7	Уплотнение	нитрил NBR
8, 9	Пластина, Рукоятка	углеродистая сталь



весогабаритные параметры

материалы деталей

DN	L, мм	C, мм	Dm, мм	Dk, мм	S, мм	K, мм	H1, мм	H2, мм	H3, мм	Квадрат штока	n-d	ISO	Крутящий момент, Нм	Вес, кг
40	33	110	71	88	9	50	56	110	27	9x9	4 - Ø18	F05	20	2
50	45	125	73	90	9	50	76	162	32	9x9	4 - Ø18	F05	23	2
65	48	145	85	103	9	50	89	175	32	9x9	4 - Ø18	F05	29	2.3
80	49	160	100	116	9	50	95	181	32	9x9	8 - Ø18	F05	39	2.6
100	55	180	131	151	11	50	114	200	32	11x11	4 - Ø18	F05	59	4.1
125	58	210	155	174	14	70	127	213	32	14x14	4 - Ø18	F07	84	5.2
150	59	240	184	205	14	70	140	225	32	14x14	4 - Ø23	F07	86	6.6
200	64	295	234	255	17	102	177	260	36	17x17	4 - Ø23	F10	220	11.5
250	70	355	288	315	22	102	203	292	36	22x22	4 - Ø27	F10	350	17.3
300	80	410	340	375	22	125	242	337	36	22x22	4 - Ø27	F12	420	27.8

ЗАТВОР ДИСКОВЫЙ ПОВОРОТНЫЙ WBV3232N-2W-FB-H

Ру16 Межфланцевый, Корпус/Диск – Нержавеющая
Сталь 316L, Уплотнение – NBR, С Рукояткой



ТЕХНИЧЕСКИЕ ХАРАКТЕРИСТИКИ

Тип присоединения	межфланцевый
Температура	от -20 °С до 85 °С
Материал корпуса	Нержавеющая сталь AISI 316L/03X16H15M3
Материал запорного органа	Нержавеющая сталь AISI 316L/03X16H15M3
Уплотнение	NBR
Страна производитель	Россия
Цвет	серый
Тип управления	рукоятка
Класс герметичности	A
Серия	WBV3232N-2W-Fb-H

СФЕРЫ ПРИМЕНЕНИЯ



водоснабжение



теплоснабжение



хим. промышленность



нефтегазовая промышленность



пищевая промышленность

НАЗНАЧЕНИЕ

Затвор дисковый поворотный предназначен для использования в качестве запорной или регулирующей арматуры для управления потоками в системах теплоснабжения, водоснабжения, в технологических процессах пищевой, химической, нефтегазовой, целлюлозно-бумажной и других отраслях промышленности.

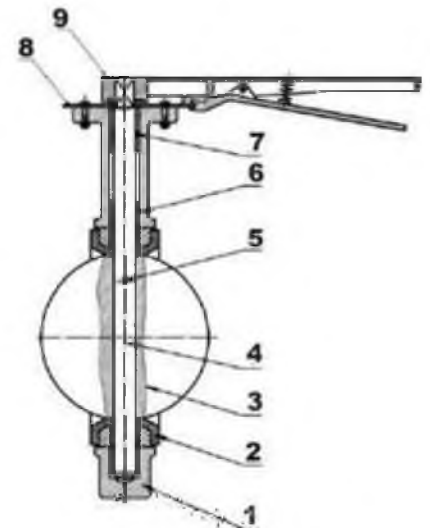
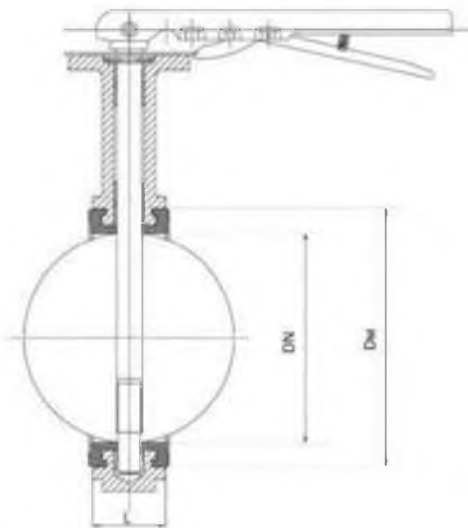
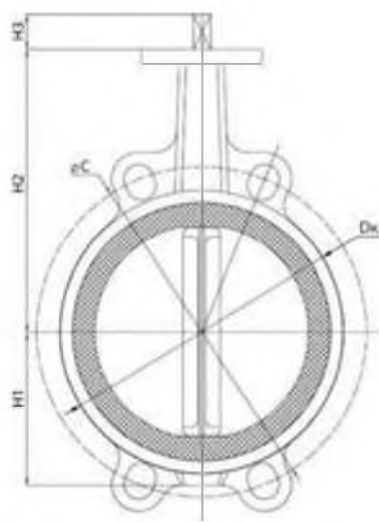
Артикул	Диаметр	Давление
D050-16325	Ду 40	16 бар
D050-16326	Ду 50	16 бар
D050-16327	Ду 65	16 бар
D050-16328	Ду 80	16 бар
D050-16329	Ду 100	16 бар
D050-16330	Ду 125	16 бар
D050-16331	Ду 150	16 бар
D050-16332	Ду 200	16 бар
D050-16333	Ду 250	16 бар
D050-16334	Ду 300	16 бар

МАТЕРИАЛЫ И ОСНОВНЫЕ РАЗМЕРЫ

01

ЗАТВОР ДИСКОВЫЙ ПОВОРОТНЫЙ WBV3232N-2W-FB-H

№	Наименование	Материал
1	Корпус	нержавеющая сталь AISI316L (аналог 03X17H14M3)
2	Манжета	NBR
3, 4, 5	Диск, Шток, Шпилька	нержавеющая сталь AISI316L (аналог 03X17H14M3)
6	Втулка	PTFE
7	Уплотнение	нитрил NBR
8, 9	Пластина, Рукоятка	углеродистая сталь



весогабаритные параметры

материалы деталей

DN	L, мм	C, мм	Dм, мм	Dк, мм	S, мм	K, мм	H1, мм	H2, мм	H3, мм	Квадрат штока	n-d	ISO	Крутящий момент, Нм	Вес, кг
40	33	110	71	88	9	50	56	110	27	9x9	4 - Ø18	F05	20	2
50	45	125	73	90	9	50	76	162	32	9x9	4 - Ø18	F05	23	2
65	48	145	85	103	9	50	89	175	32	9x9	4 - Ø18	F05	29	2.3
80	49	160	100	116	9	50	95	181	32	9x9	8 - Ø18	F05	39	2.6
100	55	180	131	151	11	50	114	200	32	11x11	4 - Ø18	F05	59	4.1
125	58	210	155	174	14	70	127	213	32	14x14	4 - Ø18	F07	84	5.2
150	59	240	184	205	14	70	140	225	32	14x14	4 - Ø23	F07	86	6.6
200	64	295	234	255	17	102	177	260	36	17x17	4 - Ø23	F10	220	11.5
250	70	355	288	315	22	102	203	292	36	22x22	4 - Ø27	F10	350	17.3
300	80	410	340	375	22	125	242	337	36	22x22	4 - Ø27	F12	420	27.8

ЗАТВОР ДИСКОВЫЙ ПОВОРОТНЫЙ WBV3232P-2W-FB-H

Ру16 Межфланцевый, Корпус/Диск – Нержавеющая
Сталь 316L, Уплотнение – PTFE, С Рукояткой



ТЕХНИЧЕСКИЕ ХАРАКТЕРИСТИКИ

Тип присоединения	межфланцевый
Температура	от -29 °С до 180 °С
Материал корпуса	Нержавеющая сталь AISI 316L/03X16H15M3
Материал запорного органа	Нержавеющая сталь AISI 316L/03X16H15M3
Уплотнение	PTFE
Страна производитель	Россия
Цвет	серый
Тип управления	рукоятка
Класс герметичности	A
Серия	WBV3232P-2W-Fb-H

СФЕРЫ ПРИМЕНЕНИЯ



водоснабжение



теплоснабжение



хим. промышленность



нефтегазовая промышленность



пищевая промышленность

НАЗНАЧЕНИЕ

Затвор дисковый поворотный предназначен для использования в качестве запорной или регулирующей арматуры для управления потоками в системах теплоснабжения, водоснабжения, в технологических процессах пищевой, химической, нефтегазовой, целлюлозно-бумажной и других отраслях промышленности.

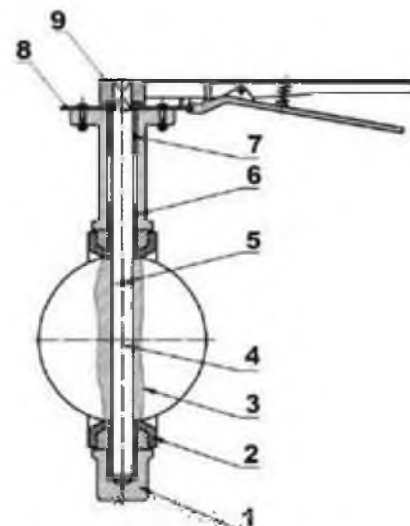
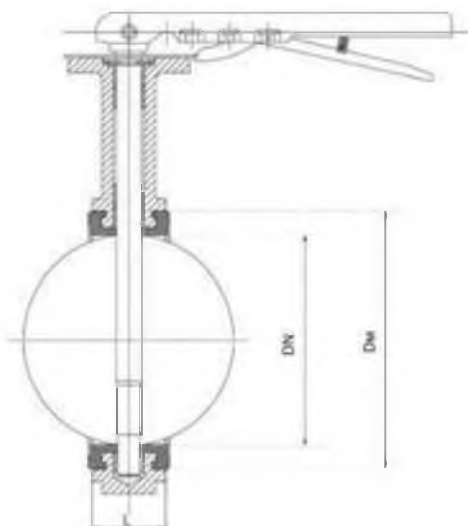
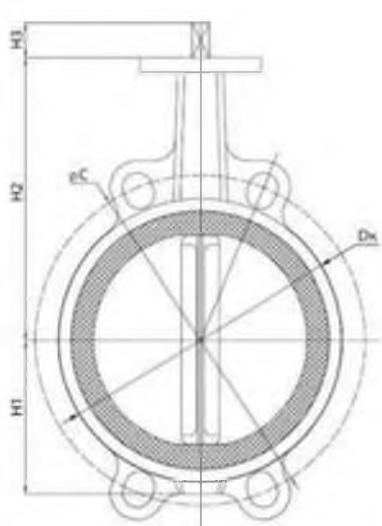
Артикул	Диаметр	Давление
D050-16315	Ду 40	16 бар
D050-16316	Ду 50	16 бар
D050-16317	Ду 65	16 бар
D050-16318	Ду 80	16 бар
D050-16319	Ду 100	16 бар
D050-16320	Ду 125	16 бар
D050-16321	Ду 150	16 бар
D050-16322	Ду 200	16 бар
D050-16323	Ду 250	16 бар
D050-16324	Ду 300	16 бар

МАТЕРИАЛЫ И ОСНОВНЫЕ РАЗМЕРЫ

01

ЗАТВОР ДИСКОВЫЙ ПОВОРОТНЫЙ WBV3232P-2W-FB-H

№	Наименование	Материал
1	Корпус	нержавеющая сталь AISI316L (аналог 03X17H14M3)
2	Манжета	PTFE
3, 4, 5	Диск, Шток, Шпилька	нержавеющая сталь AISI316L (аналог 03X17H14M3)
6	Втулка	PTFE
7	Уплотнение	нитрил NBR
8, 9	Пластина, Рукоятка	углеродистая сталь



весогабаритные параметры

материалы деталей

DN	L, мм	C, мм	Dm, мм	Dk, мм	S, мм	K, мм	H1, мм	H2, мм	H3, мм	Квадрат штока	n-d	ISO	Крутящий момент, Нм	Вес, кг
40	33	110	71	88	9	50	56	110	27	9x9	4 - Ø18	F05	42	2
50	45	125	73	90	9	50	76	162	32	9x9	4 - Ø18	F05	45	2
65	48	145	85	103	9	50	89	175	32	9x9	4 - Ø18	F05	50	2.3
80	49	160	100	116	9	50	95	181	32	9x9	8 - Ø18	F05	55	2.6
100	55	180	131	151	11	50	114	200	32	11x11	4 - Ø18	F05	128	4.1
125	58	210	155	174	14	70	127	213	32	14x14	4 - Ø18	F07	150	5.2
150	59	240	184	205	14	70	140	225	32	14x14	4 - Ø23	F07	272	6.6
200	64	295	234	255	17	102	177	260	36	17x17	4 - Ø23	F10	400	11.5
250	70	355	288	315	22	102	203	292	36	22x22	4 - Ø27	F10	400	17.3
300	80	410	340	375	22	125	242	337	36	22x22	4 - Ø27	F12	600	27.8

ЗАТВОР ДИСКОВЫЙ ПОВОРОТНЫЙ WBV3232V-2W-FB-H

Ру16 Межфланцевый, Корпус/Диск – Нержавеющая
Сталь 316L, Уплотнение – VITON, С Рукояткой



ТЕХНИЧЕСКИЕ ХАРАКТЕРИСТИКИ

Тип присоединения	межфланцевый
Температура	от -20 °С до 200 °С
Материал корпуса	Нержавеющая сталь AISI 316L/03X16H15M3
Материал запорного органа	Нержавеющая сталь AISI 316L/03X16H15M3
Уплотнение	Viton
Страна производитель	Россия
Цвет	серый
Тип управления	рукоятка
Класс герметичности	A
Серия	WBV3432V-2W-Fb-H

СФЕРЫ ПРИМЕНЕНИЯ



водоснабжение



теплоснабжение



хим. промышленность



нефтегазовая промышленность



пищевая промышленность

НАЗНАЧЕНИЕ

Затвор дисковый поворотный предназначен для использования в качестве запорной или регулирующей арматуры для управления потоками в системах теплоснабжения, водоснабжения, в технологических процессах пищевой, химической, нефтегазовой, целлюлозно-бумажной и других отраслях промышленности.

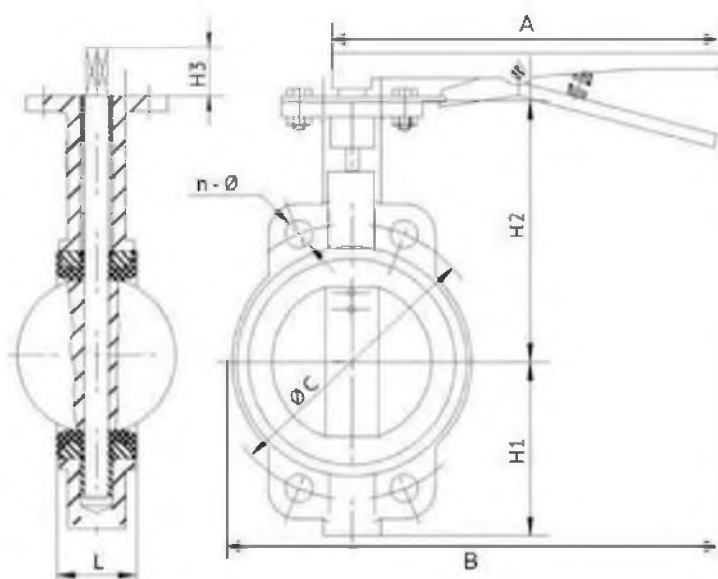
Артикул	Диаметр	Давление
D050-17232	Ду 50	16 бар
D050-17233	Ду 65	16 бар
D050-17234	Ду 80	16 бар
D050-17235	Ду 100	16 бар
D050-17236	Ду 125	16 бар
D050-17237	Ду 150	16 бар
D050-17238	Ду 200	16 бар
D050-17239	Ду 250	16 бар
D050-17240	Ду 300	16 бар

МАТЕРИАЛЫ И ОСНОВНЫЕ РАЗМЕРЫ

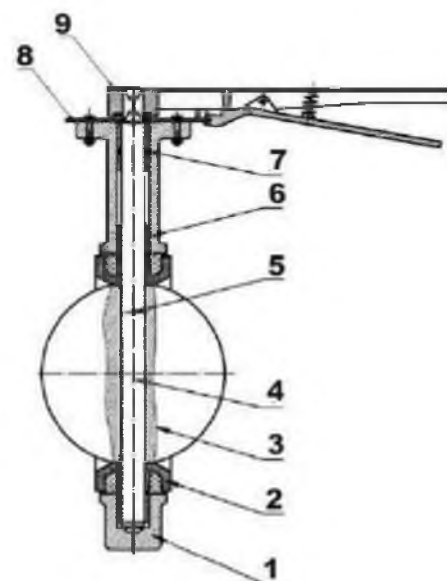
01

ЗАТВОР ДИСКОВЫЙ ПОВОРОТНЫЙ WBV3232V-2W-FB-H

№	Наименование	Материал
1	Корпус	нержавеющая сталь AISI316L (аналог 03X17H14M3)
2	Манжета	VITON
3, 4, 5	Диск, Шток, Шпилька	нержавеющая сталь AISI316L (аналог 03X17H14M3)
6	Втулка	PTFE
7	Уплотнение	нитрил NBR
8, 9	Пластина, Рукоятка	углеродистая сталь



весогабаритные параметры



материалы деталей

DN	L, мм	A, мм	B, мм	C, мм	S, мм	K, мм	H1, мм	H2, мм	H3, мм	Квадрат штока	n-d	ISO	Крутящий момент, Нм	Вес, кг
50	45	240	270	125	9	50	76	162	32	9x9	4 - Ø18	F05	23	2
65	48	240	270	145	9	50	89	175	32	9x9	4 - Ø18	F05	29	2.3
80	49	240	270	160	9	50	95	181	32	9x9	4 - Ø18	F05	39	2.6
100	55	280	350	180	11	50	114	200	32	11x11	4 - Ø18	F05	59	4.1
125	58	280	350	210	14	70	127	213	32	14x14	4 - Ø18	F07	84	5.2
150	59	280	350	240	14	70	140	225	32	14x14	8 - Ø23	F07	86	6.6
200	64	390	480	295	17	102	177	260	36	17x17	12 - Ø23	F10	220	11.5
250	70	390	480	355	22	102	203	292	36	22x22	12 - Ø27	F10	350	17.3
300	80	530	680	410	22	125	242	337	36	22x22	12 - Ø27	F12	420	27.8

ЗАТВОР ДИСКОВЫЙ ПОВОРОТНЫЙ WBV3432E-2W-FB-H

Ру16 Межфланцевый, Корпус – Углеродистая Сталь WCB,
Диск – Нерж. Сталь 316L, Уплотнение – EPDM, С Рукояткой



ТЕХНИЧЕСКИЕ ХАРАКТЕРИСТИКИ

Тип присоединения	межфланцевый
Температура	от -20 °С до 120 °С
Материал корпуса	углеродистая сталь
Материал запорного органа	Нержавеющая сталь AISI 316L/03X16H15M3
Уплотнение	EPDM
Страна производитель	Россия
Цвет	Синий
Тип управления	рукоятка
Класс герметичности	A
Серия	WBV3432E-2W-Fb-H

СФЕРЫ ПРИМЕНЕНИЯ



водоснабжение



теплоснабжение

НАЗНАЧЕНИЕ

Затвор дисковый поворотный предназначен для использования в качестве запорной или регулирующей арматуры для управления потоками в системах теплоснабжения, водоснабжения, в технологических процессах пищевой, химической, нефтегазовой, целлюлозно-бумажной и других отраслях промышленности.

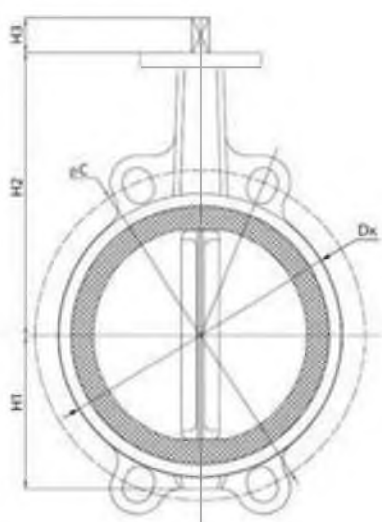
Артикул	Диаметр	Давление
D050-16335	Ду 40	16 бар
D050-16336	Ду 50	16 бар
D050-16337	Ду 65	16 бар
D050-16338	Ду 80	16 бар
D050-16339	Ду 100	16 бар
D050-16340	Ду 125	16 бар
D050-16341	Ду 150	16 бар
D050-16342	Ду 200	16 бар
D050-16343	Ду 250	16 бар
D050-16344	Ду 300	16 бар

МАТЕРИАЛЫ И ОСНОВНЫЕ РАЗМЕРЫ

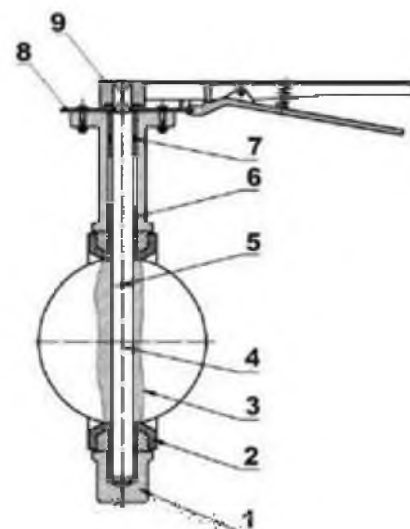
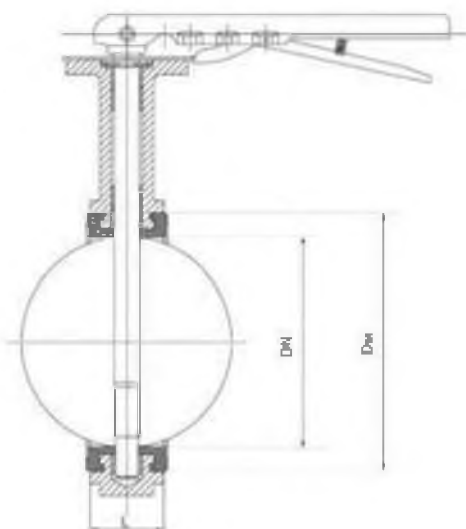
01

ЗАТВОР ДИСКОВЫЙ ПОВОРОТНЫЙ WBV3432E-2W-FB-H

№	Наименование	Материал
1	Корпус	сталь WCB (аналог 25Л)
2	Манжета	EPDM
3, 4, 5	Диск, Шток, Шпилька	нержавеющая сталь AISI316L (аналог 03X17H14M3)
6	Втулка	PTFE
7	Уплотнение	нитрил NBR
8, 9	Пластина, Рукоятка	углеродистая сталь



весогабаритные параметры



материалы деталей

DN	L, мм	C, мм	Dm, мм	Dk, мм	S, мм	K, мм	H1, мм	H2, мм	H3, мм	Квадрат штока	n-d	ISO	Крутящий момент, Нм	Вес, кг
40	33	110	71	88	9	50	56	110	27	9x9	4 - Ø18	F05	20	2
50	45	125	73	90	9	50	76	162	32	9x9	4 - Ø18	F05	23	2
65	48	145	85	103	9	50	89	175	32	9x9	4 - Ø18	F05	29	2.3
80	49	160	100	116	9	50	95	181	32	9x9	8 - Ø18	F05	39	2.6
100	55	180	131	151	11	50	114	200	32	11x11	4 - Ø18	F05	59	4.1
125	58	210	155	174	14	70	127	213	32	14x14	4 - Ø18	F07	84	5.2
150	59	240	184	205	14	70	140	225	32	14x14	4 - Ø23	F07	86	6.6
200	64	295	234	255	17	102	177	260	36	17x17	4 - Ø23	F10	220	11.5
250	70	355	288	315	22	102	203	292	36	22x22	4 - Ø27	F10	350	17.3
300	80	410	340	375	22	125	242	337	36	22x22	4 - Ø27	F12	420	27.8

ЗАТВОР ДИСКОВЫЙ ПОВОРОТНЫЙ WBV3432E-2W-FB-R

Ру16 Межфланцевый, Корпус – Углеродистая Сталь WCB,
Диск – Нерж. Сталь 316L, Уплотнение – EPDM, С Редуктором



ТЕХНИЧЕСКИЕ ХАРАКТЕРИСТИКИ

Тип присоединения	межфланцевый
Температура	от -20 °С до 120 °С
Материал корпуса	углеродистая сталь
Материал запорного органа	Нержавеющая сталь AISI 316L/03X16H15M3
Уплотнение	EPDM
Страна производитель	Россия
Цвет	Синий
Тип управления	редуктор
Класс герметичности	A
Серия	WBV3432E-2W-Fb-H

СФЕРЫ ПРИМЕНЕНИЯ



водоснабжение



теплоснабжение

НАЗНАЧЕНИЕ

Затвор дисковый поворотный предназначен для использования в качестве запорной или регулирующей арматуры для управления потоками в системах теплоснабжения, водоснабжения, в технологических процессах пищевой, химической, нефтегазовой, целлюлозно-бумажной и других отраслях промышленности.

Артикул

D050-17189
D050-17190

Диаметр

Ду 400
Ду 500

Давление

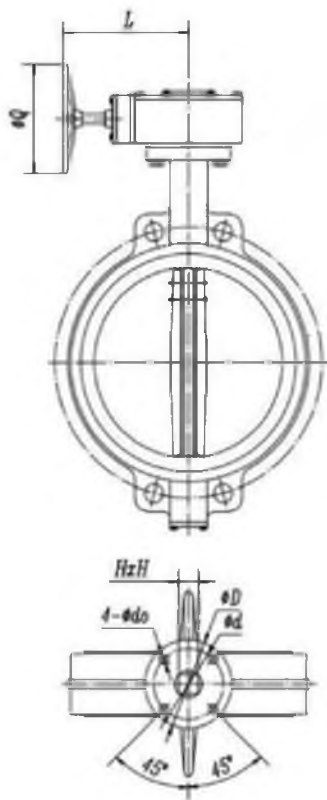
16 бар
16 бар

МАТЕРИАЛЫ И ОСНОВНЫЕ РАЗМЕРЫ

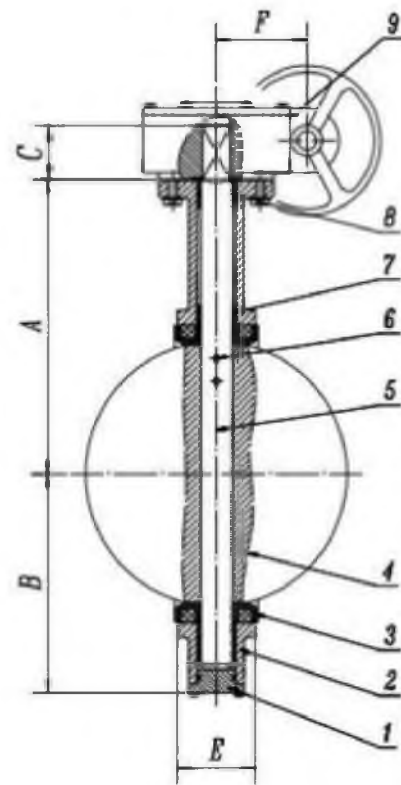
01

ЗАТВОР ДИСКОВЫЙ ПОВОРОТНЫЙ WBV3432E-2W-FB-R

№	Наименование	Материал
1, 2	Заглушка, Корпус	сталь WCB (аналог 25Л)
3	Манжета	EPDM
4, 5, 6	Диск, Шток, Шпилька	нержавеющая сталь AISI316L (аналог 03X17H14M3)
7	Муфта	PTFE
8	Уплотнение	нитрил NBR
9	Редуктор	-



весогабаритные параметры



материалы деталей

DN	L, мм	A, мм	B, мм	C, мм	ØD, мм	Ød, мм	E, мм	F, мм	Q, мм	Квадрат штока	4-Ødo	Крутящий момент, Нм	Вес, кг
400	240	400	298	52	175	140	86±2	107	285	27x27	4-18	850	77
500	255	480	358	65	175	140	127±2	174	285	27x27	4-18	1400	141

ЗАТВОР ДИСКОВЫЙ ПОВОРОТНЫЙ WBV3432N-2W-FB-H

Ру16 Межфланцевый, Корпус – Углеродистая Сталь WCB,
Диск – Нерж. Сталь 316L, Уплотнение – NBR, С Рукояткой



ТЕХНИЧЕСКИЕ ХАРАКТЕРИСТИКИ

Тип присоединения	межфланцевый
Температура	от -20 °С до 85 °С
Материал корпуса	углеродистая сталь
Материал запорного органа	Нержавеющая сталь AISI 316L/03X16H15M3
Уплотнение	NBR
Страна производитель	Россия
Цвет	Синий
Тип управления	рукоятка
Класс герметичности	A
Серия	WBV3432N-2W-Fb-H

СФЕРЫ ПРИМЕНЕНИЯ



водоснабжение



теплоснабжение

НАЗНАЧЕНИЕ

Затвор дисковый поворотный предназначен для использования в качестве запорной или регулирующей арматуры для управления потоками в системах теплоснабжения, водоснабжения, в технологических процессах пищевой, химической, нефтегазовой, целлюлозно-бумажной и других отраслях промышленности.

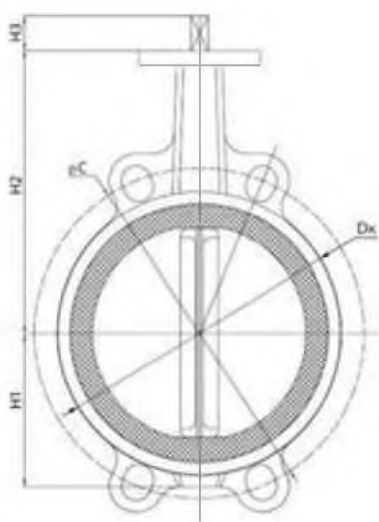
Артикул	Диаметр	Давление
D050-16355	Ду 40	16 бар
D050-16356	Ду 50	16 бар
D050-16357	Ду 65	16 бар
D050-16358	Ду 80	16 бар
D050-16359	Ду 100	16 бар
D050-16360	Ду 125	16 бар
D050-16361	Ду 150	16 бар
D050-16362	Ду 200	16 бар
D050-16363	Ду 250	16 бар
D050-16364	Ду 300	16 бар

МАТЕРИАЛЫ И ОСНОВНЫЕ РАЗМЕРЫ

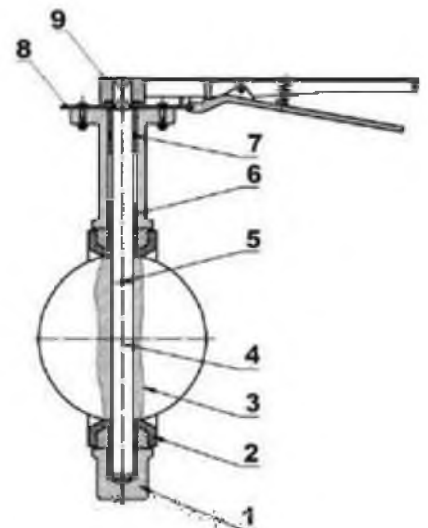
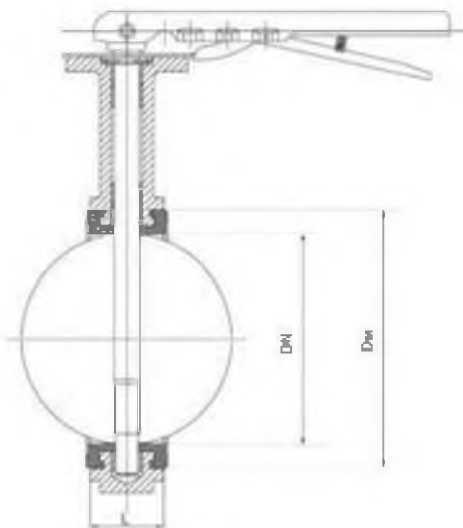
01

ЗАТВОР ДИСКОВЫЙ ПОВОРОТНЫЙ WBV3432N-2W-FB-H

№	Наименование	Материал
1	Корпус	сталь WCB (аналог 25Л)
2	Манжета	NBR
3, 4, 5	Диск, Шток, Шпилька	нержавеющая сталь AISI316L (аналог 03X17H14M3)
6	Втулка	PTFE
7	Уплотнение	нитрил NBR
8, 9	Пластина, Рукоятка	углеродистая сталь



весогабаритные параметры



материалы деталей

DN	L, мм	C, мм	Dm, мм	Dk, мм	S, мм	K, мм	H1, мм	H2, мм	H3, мм	Квадрат штока	n-d	ISO	Крутящий момент, Нм	Вес, кг
40	33	110	71	88	9	50	56	110	27	9x9	4 - Ø18	F05	20	2
50	45	125	73	90	9	50	76	162	32	9x9	4 - Ø18	F05	23	2
65	48	145	85	103	9	50	89	175	32	9x9	4 - Ø18	F05	29	2.3
80	49	160	100	116	9	50	95	181	32	9x9	8 - Ø18	F05	39	2.6
100	55	180	131	151	11	50	114	200	32	11x11	4 - Ø18	F05	59	4.1
125	58	210	155	174	14	70	127	213	32	14x14	4 - Ø18	F07	84	5.2
150	59	240	184	205	14	70	140	225	32	14x14	4 - Ø23	F07	86	6.6
200	64	295	234	255	17	102	177	260	36	17x17	4 - Ø23	F10	220	11.5
250	70	355	288	315	22	102	203	292	36	22x22	4 - Ø27	F10	350	17.3
300	80	410	340	375	22	125	242	337	36	22x22	4 - Ø27	F12	420	27.8

ЗАТВОР ДИСКОВЫЙ ПОВОРОТНЫЙ WBV3432P-2W-FB-H

Ру16 Межфланцевый, Корпус – Углеродистая Сталь WCB,
Диск – Нерж. Сталь 316L, Уплотнение – PTFE, С Рукояткой



ТЕХНИЧЕСКИЕ ХАРАКТЕРИСТИКИ

Тип присоединения	межфланцевый
Температура	от -29 °С до 180 °С
Материал корпуса	углеродистая сталь
Материал запорного органа	Нержавеющая сталь AISI 316L/03X16H15M3
Уплотнение	PTFE
Страна производитель	Россия
Цвет	Синий
Тип управления	рукоятка
Класс герметичности	A
Серия	WBV3432P-2W-Fb-H

СФЕРЫ ПРИМЕНЕНИЯ



водоснабжение



теплоснабжение

НАЗНАЧЕНИЕ

Затвор дисковый поворотный предназначен для использования в качестве запорной или регулирующей арматуры для управления потоками в системах теплоснабжения, водоснабжения, в технологических процессах пищевой, химической, нефтегазовой, целлюлозно-бумажной и других отраслях промышленности.

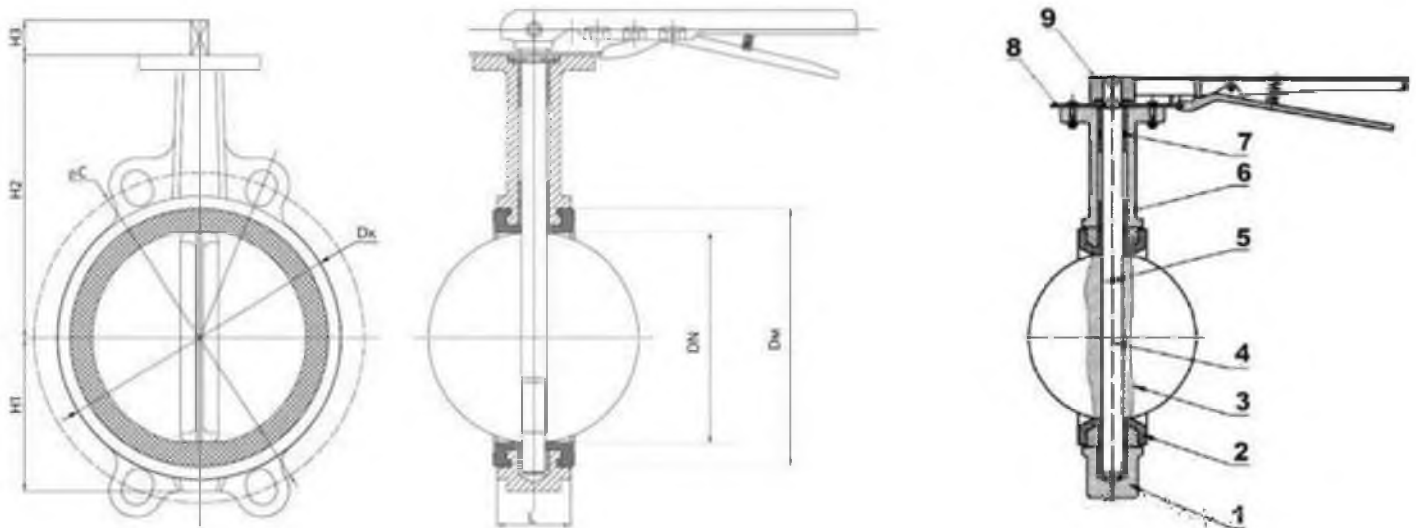
Артикул	Диаметр	Давление
D050-16345	Ду 40	16 бар
D050-16346	Ду 50	16 бар
D050-16347	Ду 65	16 бар
D050-16348	Ду 80	16 бар
D050-16349	Ду 100	16 бар
D050-16350	Ду 125	16 бар
D050-16351	Ду 150	16 бар
D050-16352	Ду 200	16 бар
D050-16353	Ду 250	16 бар
D050-16354	Ду 300	16 бар

МАТЕРИАЛЫ И ОСНОВНЫЕ РАЗМЕРЫ

01

ЗАТВОР ДИСКОВЫЙ ПОВОРОТНЫЙ WBV3432P-2W-FB-H

№	Наименование	Материал
1	Корпус	сталь WCB (аналог 25Л)
2	Манжета	PTFE
3, 4, 5	Диск, Шток, Шпилька	нержавеющая сталь AISI316L (аналог 03Х17Н14М3)
6	Втулка	PTFE
7	Уплотнение	нитрил NBR
8, 9	Пластина, Рукоятка	углеродистая сталь



весогабаритные параметры

материалы деталей

DN	L, мм	C, мм	Dм, мм	Dк, мм	S, мм	K, мм	H1, мм	H2, мм	H3, мм	Квадрат штока	n-d	ISO	Крутящий момент, Нм	Вес, кг
40	33	110	71	88	9	50	56	110	27	9x9	4 - Ø18	F05	42	2
50	45	125	73	90	9	50	76	162	32	9x9	4 - Ø18	F05	45	2
65	48	145	85	103	9	50	89	175	32	9x9	4 - Ø18	F05	50	2.3
80	49	160	100	116	9	50	95	181	32	9x9	8 - Ø18	F05	55	2.6
100	55	180	131	151	11	50	114	200	32	11x11	4 - Ø18	F05	128	4.1
125	58	210	155	174	14	70	127	213	32	14x14	4 - Ø18	F07	150	5.2
150	59	240	184	205	14	70	140	225	32	14x14	4 - Ø23	F07	272	6.6
200	64	295	234	255	17	102	177	260	36	17x17	4 - Ø23	F10	400	11.5
250	70	355	288	315	22	102	203	292	36	22x22	4 - Ø27	F10	400	17.3
300	80	410	340	375	22	125	242	337	36	22x22	4 - Ø27	F12	600	27.8

ЗАТВОР ДИСКОВЫЙ ПОВОРОТНЫЙ WBV3432P-2W-FB-R

Ру16 Межфланцевый, Корпус – Углеродистая Сталь WCB,
Диск – Нерж. Сталь 316L, Уплотнение – PTFE, С Редуктором



ТЕХНИЧЕСКИЕ ХАРАКТЕРИСТИКИ

Тип присоединения	межфланцевый
Температура	от -29 °С до 180 °С
Материал корпуса	углеродистая сталь
Материал запорного органа	Нержавеющая сталь AISI 316L/03X16H15M3
Уплотнение	PTFE
Страна производитель	Россия
Цвет	Синий
Тип управления	редуктор
Класс герметичности	A
Серия	WBV3432P-2W-Fb-H

СФЕРЫ ПРИМЕНЕНИЯ



водоснабжение



теплоснабжение

НАЗНАЧЕНИЕ

Затвор дисковый поворотный предназначен для использования в качестве запорной или регулирующей арматуры для управления потоками в системах теплоснабжения, водоснабжения, в технологических процессах пищевой, химической, нефтегазовой, целлюлозно-бумажной и других отраслях промышленности.

Артикул

D050-17187
D050-17188

Диаметр

Ду 400
Ду 500

Давление

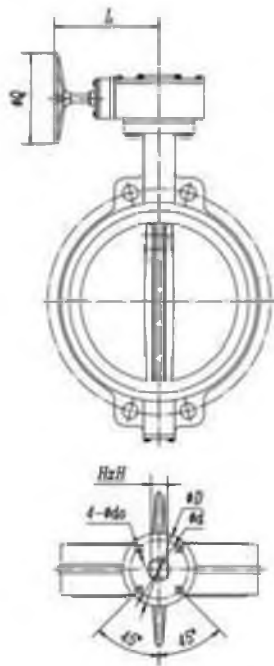
16 бар
16 бар

МАТЕРИАЛЫ И ОСНОВНЫЕ РАЗМЕРЫ

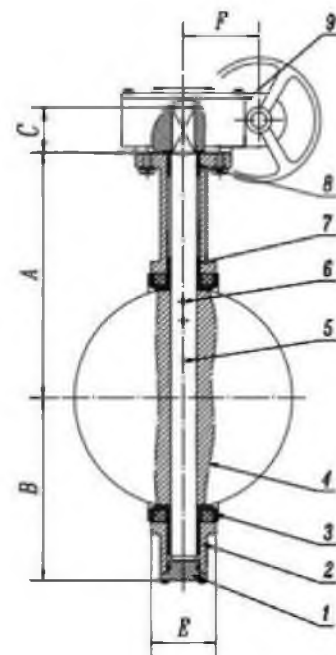
01

ЗАТВОР ДИСКОВЫЙ ПОВОРОТНЫЙ WBV3432P-2W-FB-R

№	Наименование	Материал
1, 2	Заглушка, Корпус	сталь WCB (аналог 25Л)
3	Манжета	PTFE
4, 5, 6	Диск, Шток, Шпилька	нержавеющая сталь AISI316L (аналог 03X17H14M3)
7	Муфта	PTFE
8	Уплотнение	нитрил NBR
9	Редуктор	-



весогабаритные параметры



материалы деталей

DN	L, мм	A, мм	B, мм	C, мм	ØD, мм	Ød, мм	E, мм	F, мм	Q, мм	Квадрат штока	4-Ødo	Крутящий момент, Нм	Вес, кг
400	240	400	298	52	175	140	86±2	107	285	27x27	4-18	850	77
500	255	480	358	65	175	140	127±2	174	285	27x27	4-18	1400	141

ЗАТВОР ДИСКОВЫЙ ПОВОРОТНЫЙ WBV3432V-2W-FB-H

Ру16 Межфланцевый, Корпус – Углеродистая Сталь WCB,
Диск – Нерж. Сталь 316L, Уплотнение – VITON, С Рукояткой



ТЕХНИЧЕСКИЕ ХАРАКТЕРИСТИКИ

Тип присоединения	межфланцевый
Температура	от -20 °С до 200 °С
Материал корпуса	углеродистая сталь
Материал запорного органа	Нержавеющая сталь AISI 316L/03X16H15M3
Уплотнение	Viton
Страна производитель	Россия
Цвет	серый
Тип управления	рукоятка
Класс герметичности	A
Серия	WBV3432V-2W-Fb-H

СФЕРЫ ПРИМЕНЕНИЯ



водоснабжение



теплоснабжение

НАЗНАЧЕНИЕ

Затвор дисковый поворотный предназначен для использования в качестве запорной или регулирующей арматуры для управления потоками в системах теплоснабжения, водоснабжения, в технологических процессах пищевой, химической, нефтегазовой, целлюлозно-бумажной и других отраслях промышленности.

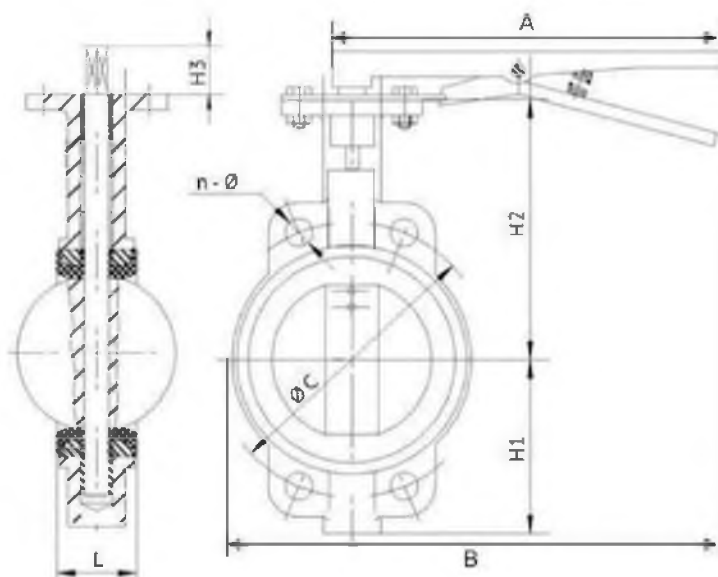
Артикул	Диаметр	Давление
D050-17241	Ду 50	16 бар
D050-17242	Ду 65	16 бар
D050-17243	Ду 80	16 бар
D050-17244	Ду 100	16 бар
D050-17245	Ду 125	16 бар
D050-17246	Ду 150	16 бар
D050-17247	Ду 200	16 бар
D050-17248	Ду 250	16 бар
D050-17249	Ду 300	16 бар

МАТЕРИАЛЫ И ОСНОВНЫЕ РАЗМЕРЫ

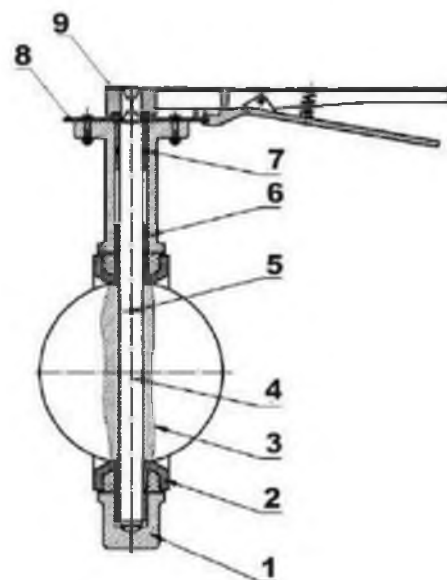
01

ЗАТВОР ДИСКОВЫЙ ПОВОРОТНЫЙ WBV3432V-2W-FB-H

№	Наименование	Материал
1	Корпус	сталь WCB (аналог 25Л)
2	Манжета	VITON
3, 4, 5	Диск, Шток, Шпилька	нержавеющая сталь AISI316L (аналог 03X17H14M3)
6	Втулка	PTFE
7	Уплотнение	нитрил NBR
8, 9	Пластина, Рукоятка	углеродистая сталь



весогабаритные параметры



материалы деталей

DN	L, мм	A, мм	B, мм	C, мм	S, мм	K, мм	H1, мм	H2, мм	H3, мм	Квадрат штока	n-d	ISO	Крутящий момент, Нм	Вес, кг
50	45	240	270	125	9	50	76	162	32	9x9	4 - Ø18	F05	23	2
65	48	240	270	145	9	50	89	175	32	9x9	4 - Ø18	F05	29	2.3
80	49	240	270	160	9	50	95	181	32	9x9	4 - Ø18	F05	39	2.6
100	55	280	350	180	11	50	114	200	32	11x11	4 - Ø18	F05	59	4.1
125	58	280	350	210	14	70	127	213	32	14x14	4 - Ø18	F07	84	5.2
150	59	280	350	240	14	70	140	225	32	14x14	8 - Ø23	F07	86	6.6
200	64	390	480	295	17	102	177	260	36	17x17	12 - Ø23	F10	220	11.5
250	70	390	480	355	22	102	203	292	36	22x22	12 - Ø27	F10	350	17.3
300	80	530	680	410	22	125	242	337	36	22x22	12 - Ø27	F12	420	27.8

ЗАТВОР ДИСКОВЫЙ ПОВОРОТНЫЙ ФУТЕРОВАННЫЙ WBV3434PF-2W-FB-H

Ру16 Межфланцевый, Корпус/Диск – Углеродистая Сталь
WCB, Уплотнение – PTFE, С Рукояткой



ТЕХНИЧЕСКИЕ ХАРАКТЕРИСТИКИ

Тип присоединения	межфланцевый
Температура	от -10 °С до 180 °С
Материал корпуса	углеродистая сталь
Материал запорного органа	углеродистая сталь
Уплотнение	PTFE
Страна производитель	Россия
Цвет	Синий
Тип управления	рукоятка
Класс герметичности	A
Серия	WBV3434Pf-2W-Fb-H

СФЕРЫ ПРИМЕНЕНИЯ



водоснабжение



теплоснабжение



хим. промышленность



нефтегазовая промышленность



пищевая промышленность

НАЗНАЧЕНИЕ

Затвор дисковый поворотный предназначен для использования в качестве запорной или регулирующей арматуры для управления потоками в системах теплоснабжения, водоснабжения, в технологических процессах пищевой, химической, нефтегазовой, целлюлозно-бумажной и других отраслях промышленности.

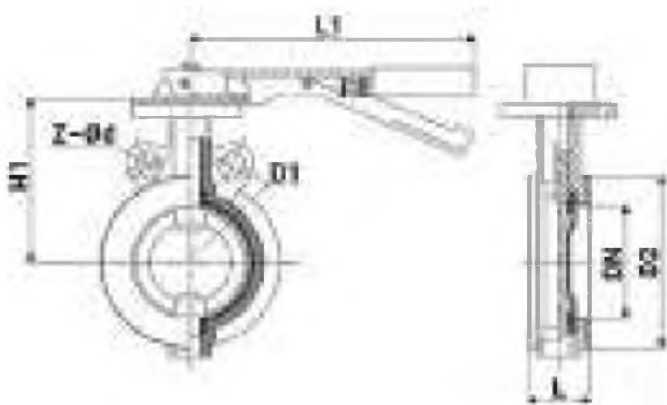
Артикул	Диаметр	Давление
D050-24521	Ду 50	16 бар
D050-24522	Ду 65	16 бар
D050-24523	Ду 80	16 бар
D050-24524	Ду 100	16 бар
D050-24525	Ду 125	16 бар
D050-24526	Ду 150	16 бар
D050-24527	Ду 200	16 бар
D050-24528	Ду 250	16 бар
D050-24529	Ду 300	16 бар

МАТЕРИАЛЫ И ОСНОВНЫЕ РАЗМЕРЫ

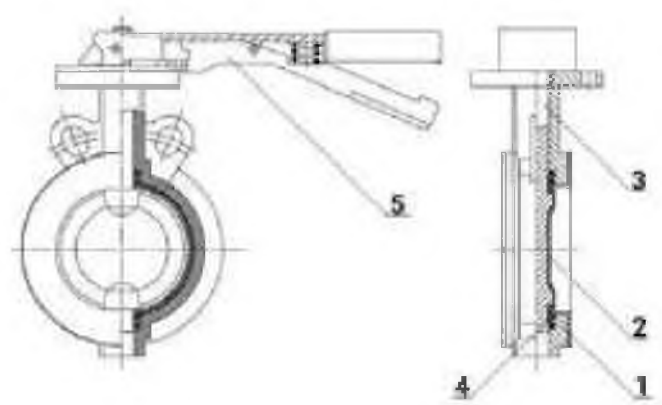
01

ЗАТВОР ДИСКОВЫЙ ПОВОРОТНЫЙ ФУТЕРОВАННЫЙ WBV3434PF-2W-FB-H

№	Наименование	Материал
1	Корпус	сталь WCB (аналог 25Л)+PTFE
2	Диск	сталь WCB (аналог 25Л)+PTFE
3	Шток	нержавеющая сталь 2Cr13 (аналог ст.20X13)
4	Седловое уплотнение	PTFE
5	Рукоятка	сплав чугуна и алюминия



весогабаритные параметры



материалы деталей

DN	L, мм	L1, мм	D1, мм	D2, мм	H1, мм	Квадрат штока	Z-Ød	ISO	Крутящий момент, Нм	Вес, кг
50	43	200	125	100	80	11x11	2-Ø18	F05	25	3,0
65	46	200	145	120	90	11x11	2-Ø18	F05	30	3,5
80	46	240	160	135	100	14x14	4-Ø18	F07	55	4,5
100	52	240	180	155	110	14x14	4-Ø18	F07	63	5,9
125	56	240	210	185	120	14x14	4-Ø18	F07	75	7,5
150	56		240	210	150	17x17	4-Ø18	F10	148	14,2
200	60		295	265	170	22x22	4-Ø18	F10	168	21,0
250	68		355	320	190	22x22	4-Ø18	F10	242	29,1
300	78		410	375	230	27x27	4-Ø18	F12	298	40,0

ЗАТВОР ДИСКОВЫЙ ПОВОРОТНЫЙ С ТРОЙНЫМ ЭКСЦЕНТРИСИТЕТОМ **WBV3EX-3431M-1W-F-ISO**

Ру25 Фланцевый, Корпус – Углеродистая Сталь WCB, Диск – Нержавеющая Сталь 304, Уплотнение – METAL, С Голым Штоком



ТЕХНИЧЕСКИЕ ХАРАКТЕРИСТИКИ

Тип присоединения	фланцевый
Температура	от -45 °С до 425 °С
Материал корпуса	углеродистая сталь
Материал запорного органа	Нержавеющая сталь AISI/SS304/08X18N10
Уплотнение	Металл
Страна производитель	Россия
Цвет	Синий
Тип управления	голый шток
Класс герметичности	A
Серия	WBV3EX-3431M-1W-F-ISO

СФЕРЫ ПРИМЕНЕНИЯ



водоснабжение



теплоснабжение



технологические трубопроводы

НАЗНАЧЕНИЕ

Затвор дисковый поворотный предназначен для использования в качестве запорной или регулирующей арматуры для управления потоками в системах теплоснабжения, водоснабжения, в технологических процессах пищевой, химической, нефтегазовой, целлюлозно-бумажной и других отраслях промышленности.

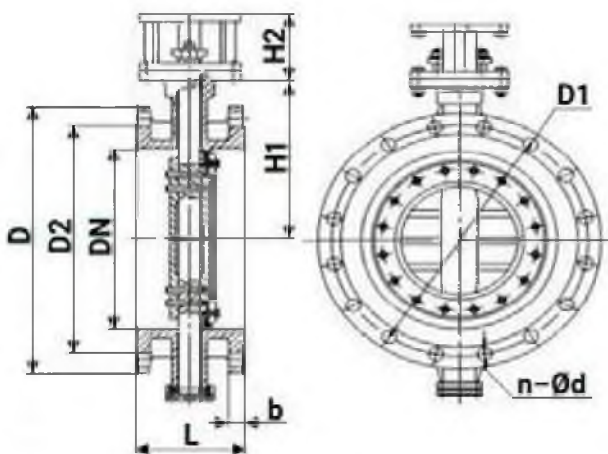
Артикул	Диаметр	Давление
D050-24535	Ду 50	25 бар
D050-24536	Ду 65	25 бар
D050-24537	Ду 80	25 бар
D050-24538	Ду 100	25 бар
D050-24539	Ду 125	25 бар
D050-24540	Ду 150	25 бар
D050-24541	Ду 200	25 бар
D050-24542	Ду 250	25 бар
D050-24543	Ду 300	25 бар

МАТЕРИАЛЫ И ОСНОВНЫЕ РАЗМЕРЫ

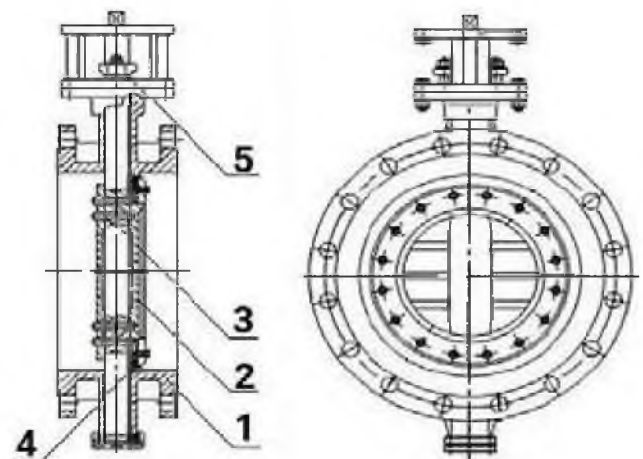
01

ЗАТВОР ДИСКОВЫЙ ПОВОРОТНЫЙ С ТРОЙНЫМ ЭКСЦЕНТРИСИТЕТОМ WBV3EX-3431M-1W-F-ISO

№	Наименование	Материал
1	Корпус	сталь WCB (аналог 25Л)
2	Диск	нержавеющая сталь AISI 304 (аналог 08Х18Н10)
3	Шток	нержавеющая сталь AISI 304 (аналог 08Х18Н10)
4	Седловое уплотнение	металл (наплавка D507) + графит
5	Сальниковое уплотнение	нержавеющая сталь AISI 304 + графит



весогабаритные параметры



материалы деталей

DN	L, мм	ØD, мм	D1, мм	D2, мм	H1, мм	H2, мм	b, мм	Квадрат штока	n-d	ISO	Крутящий момент, Нм	Вес, кг
50	108	160	125	99	102	78	20	11x11	4-Ø18	F07	59	9
65	112	180	145	118	112	72	22	11x11	8-Ø18	F07	82	11
80	114	195	160	132	122	78	24	11x11	8-Ø18	F07	102	12
100	127	230	190	156	155	78	24	14x14	8-Ø22	F10	180	20
125	140	270	220	184	157	95	26	17x17	8-Ø26	F10	290	31
150	140	300	250	211	170	95	28	17x17	8-Ø26	F10	564	36
200	152	360	310	274	200	102	30	22x22	12-Ø26	F12	800	54
250	165	425	370	330	247	108	32	27x27	12-Ø30	F12	1250	76
300	178	485	430	389	274	110	34	27x27	16-Ø30	F14	1711	101

ЗАТВОР ДИСКОВЫЙ ПОВОРОТНЫЙ С ТРОЙНЫМ ЭКСЦЕНТРИСИТЕТОМ | WBV3EX-3432M-1W-F-ISO

Ру25 Фланцевый, Корпус – Углеродистая Сталь WCB, Диск – Нержавеющая Сталь 316, Уплотнение – METAL, С Голым Штоком



ТЕХНИЧЕСКИЕ ХАРАКТЕРИСТИКИ

Тип присоединения	фланцевый
Температура	от -45 °С до 425 °С
Материал корпуса	углеродистая сталь
Материал запорного органа	Нержавеющая сталь AISI/SS316/ 08X17H13M2
Уплотнение	Металл
Страна производитель	Россия
Цвет	Синий
Тип управления	голый шток
Класс герметичности	A
Серия	WBV3EX-3432M-1W-F-ISO

СФЕРЫ ПРИМЕНЕНИЯ



водоснабжение



теплоснабжение



технологические трубопроводы

НАЗНАЧЕНИЕ

Затвор дисковый поворотный предназначен для использования в качестве запорной или регулирующей арматуры для управления потоками в системах теплоснабжения, водоснабжения, в технологических процессах пищевой, химической, нефтегазовой, целлюлозно-бумажной и других отраслях промышленности.

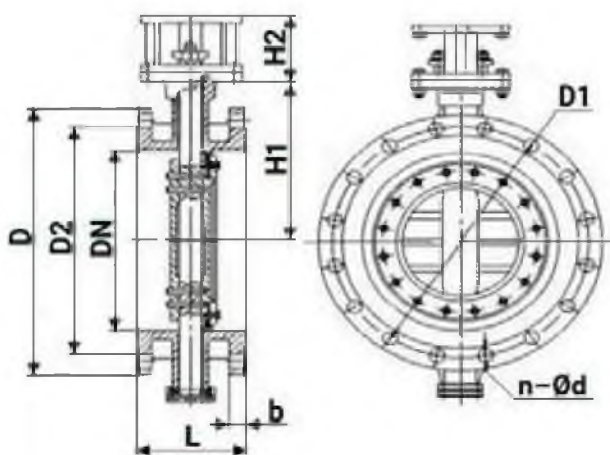
Артикул	Диаметр	Давление
D050-24544	Ду 50	25 бар
D050-24545	Ду 65	25 бар
D050-24546	Ду 80	25 бар
D050-24547	Ду 100	25 бар
D050-24548	Ду 125	25 бар
D050-24549	Ду 150	25 бар
D050-24550	Ду 200	25 бар
D050-24551	Ду 250	25 бар
D050-24552	Ду 300	25 бар

МАТЕРИАЛЫ И ОСНОВНЫЕ РАЗМЕРЫ

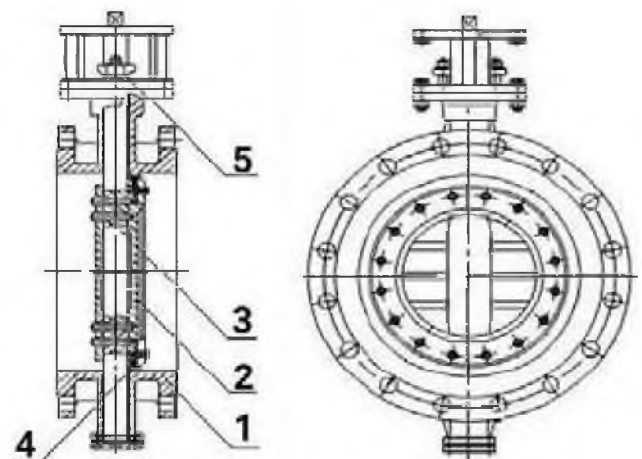
01

ЗАТВОР ДИСКОВЫЙ ПОВОРОТНЫЙ С ТРОЙНЫМ ЭКСЦЕНТРИСИТЕТОМ WBV3EX-3432M-1W-F-ISO

№	Наименование	Материал
1	Корпус	сталь WCB (аналог 25Л)
2	Диск	нержавеющая сталь AISI 316 (аналог 08X17H13M2)
3	Шток	нержавеющая сталь AISI 316 (аналог 08X17H13M2)
4	Седловое уплотнение	металл (наплавка D507) + графит
5	Сальниковое уплотнение	нержавеющая сталь AISI 316 + графит



весогабаритные параметры



материалы деталей

DN	L, мм	ØD, мм	D1, мм	D2, мм	H1, мм	H2, мм	б, мм	Квадрат штока	n-d	ISO	Крутящий момент, Нм	Вес, кг
50	108	160	125	99	102	78	20	11x11	4-Ø18	F07	59	9
65	112	180	145	118	112	72	22	11x11	8-Ø18	F07	82	11
80	114	195	160	132	122	78	24	11x11	8-Ø18	F07	102	12
100	127	230	190	156	155	78	24	14x14	8-Ø22	F10	180	20
125	140	270	220	184	157	95	26	17x17	8-Ø26	F10	290	31
150	140	300	250	211	170	95	28	17x17	8-Ø26	F10	564	36
200	152	360	310	274	200	102	30	22x22	12-Ø26	F12	800	54
250	165	425	370	330	247	108	32	27x27	12-Ø30	F12	1250	76
300	178	485	430	389	274	110	34	27x27	16-Ø30	F14	1711	101

ЗАТВОР ДИСКОВЫЙ ПОВОРОТНЫЙ

WBV3131E-2W-W-H

Ру10 Пищевая Нержавеющая Сталь 304, Уплотнение – EPDM, Под Приварку, С Рукояткой



ТЕХНИЧЕСКИЕ ХАРАКТЕРИСТИКИ

Тип присоединения	под приварку
Температура	от -20 °С до 135 °С
Материал корпуса	Нержавеющая сталь AISI/SS304/08X18N10
Материал запорного органа	Нержавеющая сталь AISI/SS304/08X18N10
Уплотнение	EPDM
Страна производитель	Россия
Цвет	серый
Тип управления	рукоятка
Класс герметичности	A
Серия	WBV3131E-2W-W-H

СФЕРЫ ПРИМЕНЕНИЯ



пищевая промышленность

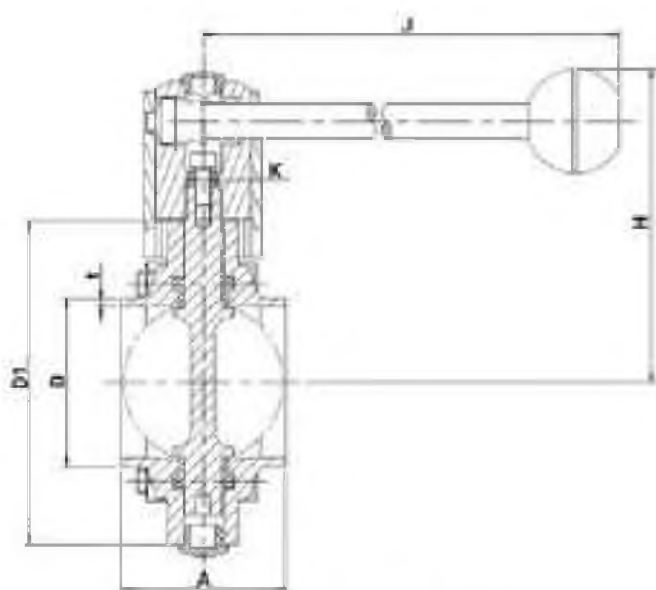
НАЗНАЧЕНИЕ

Затвор дисковый поворотный предназначен для использования в качестве запорной или регулирующей арматуры для управления потоками в системах теплоснабжения, водоснабжения, в технологических процессах пищевой, химической, нефтегазовой, целлюлозно-бумажной и других отраслях промышленности.

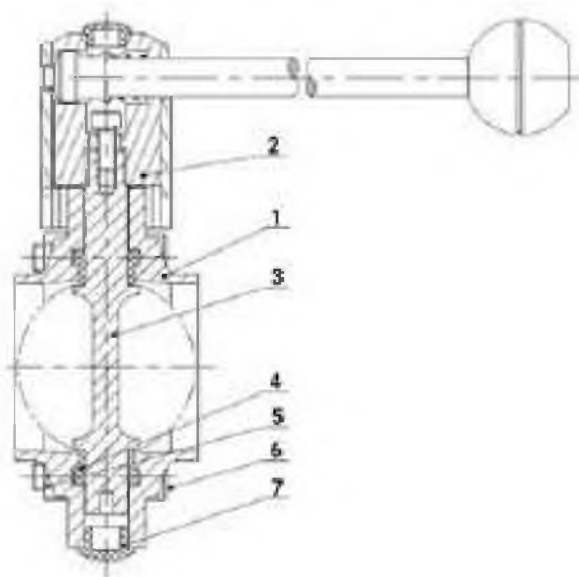
Артикул	Диаметр	Давление
D050-60337	Ду 15	10 бар
D050-60338	Ду 20	10 бар
D050-60339	Ду 25	10 бар
D050-60340	Ду 32	10 бар
D050-60341	Ду 40	10 бар
D050-60342	Ду 50	10 бар
D050-60343	Ду 65	10 бар
D050-60344	Ду 80	10 бар
D050-60345	Ду 100	10 бар

ЗАТВОР ДИСКОВЫЙ ПОВОРОТНЫЙ WBV3131E-2W-W-H

№	Наименование	Материал
1	Корпус	нержавеющая сталь AISI 304 (аналог 08X18H10)
2	Поворотный узел	нержавеющая сталь AISI 304 (аналог 08X18H10)
3	Диск	нержавеющая сталь AISI 304 (аналог 08X18H10)
4	Седловое уплотнение	EPDM
5	Гайка	сталь A2~70
6	Болт	сталь A2~70
7	Пробка	пластик ABS



весогабаритные параметры



материалы деталей

DN	A, мм	ØD, мм	D1, мм	J, мм	t, мм	K, мм	H, мм	Крутящий момент, Нм	Вес, кг
15	50	18	78	126	1.5	8x8	86	10	1.08
20	50	23	78	126	1.5	8x8	86	10	1.07
25	50	29	78	126	1.5	8x8	86	10	1.03
32	50	35	86	126	1.5	8x8	90	10	1.22
40	50	41	90	126	1.5	8x8	92	10	1.21
50	52	53	106	133	1.5	10x10	104	10	1.67
65	56	70	124	144	2	10x10	113	20	2.17
80	60	85	139	160	2	10x10	123.5	20	2.52
100	64	104	159	160	2	10x10	133.5	20	3.11

ЗАТВОР ДИСКОВЫЙ ПОВОРОТНЫЙ

WBV3131E-2W-T-H

Ру10 Пищевая Нержавеющая Сталь 304, Уплотнение – EPDM, Резьбовой, С Рукояткой



ТЕХНИЧЕСКИЕ ХАРАКТЕРИСТИКИ

Тип присоединения	муфтовый (резьбовой)
Температура	от -20 °C до 135 °C
Материал корпуса	Нержавеющая сталь AISI/SS304/08X18N10
Материал запорного органа	Нержавеющая сталь AISI/SS304/08X18N10
Уплотнение	EPDM
Страна производитель	Россия
Цвет	серый
Тип управления	рукоятка
Класс герметичности	A
Серия	WBV3131E-2W-T-H

СФЕРЫ ПРИМЕНЕНИЯ



пищевая промышленность

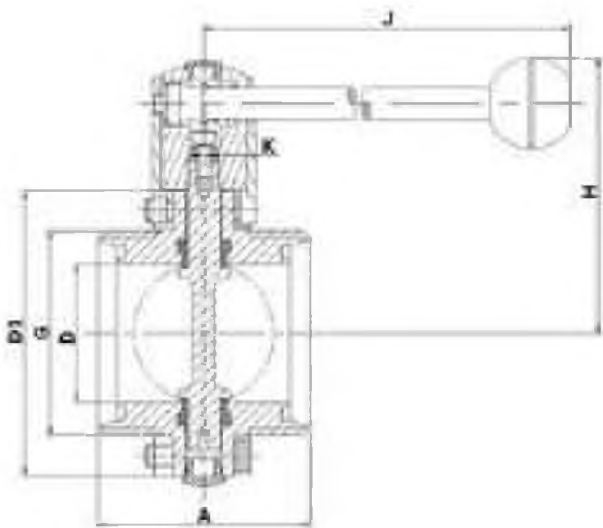
НАЗНАЧЕНИЕ

Затвор дисковый поворотный предназначен для использования в качестве запорной или регулирующей арматуры для управления потоками в системах теплоснабжения, водоснабжения, в технологических процессах пищевой, химической, нефтегазовой, целлюлозно-бумажной и других отраслях промышленности.

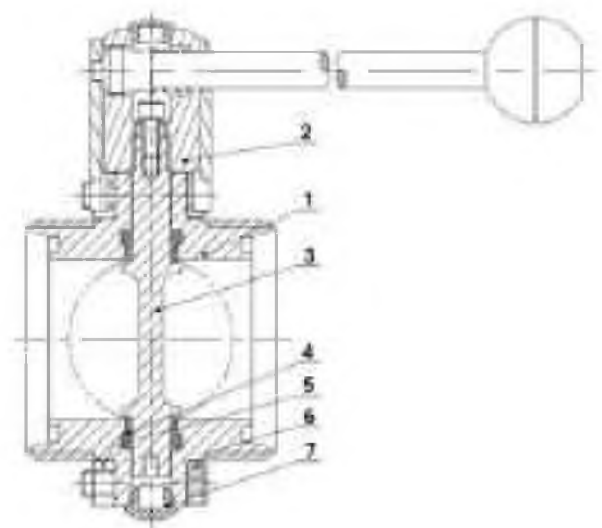
Артикул	Диаметр	Давление
D050-60346	Ду 15	10 бар
D050-60347	Ду 20	10 бар
D050-60348	Ду 25	10 бар
D050-60349	Ду 32	10 бар
D050-60350	Ду 40	10 бар
D050-60351	Ду 50	10 бар
D050-60352	Ду 65	10 бар
D050-60353	Ду 80	10 бар
D050-60354	Ду 100	10 бар

ЗАТВОР ДИСКОВЫЙ ПОВОРОТНЫЙ WBV3131E-2W-T-H

№	Наименование	Материал
1	Корпус	нержавеющая сталь AISI 304 (аналог 08X18H10)
2	Поворотный узел	нержавеющая сталь AISI 304 (аналог 08X18H10)
3	Диск	нержавеющая сталь AISI 304 (аналог 08X18H10)
4	Седловое уплотнение	EPDM
5	Гайка	сталь А2~70
6	Болт	сталь А2~70
7	Пробка	пластик ABS



весогабаритные параметры



материалы деталей

DN	A, мм	D1, мм	J, мм	K, мм	G, мм	H, мм	Крутящий момент, Нм	Вес, кг
15	66	78	126	8x8	Rd34x1/8	86	10	1.18
20	66	78	126	8x8	Rd44x1/6	86	10	1.27
25	66	78	126	8x8	Rd52x1/6	86	10	1.29
32	70	86	126	8x8	Rd58x1/6	90	10	1.57
40	74	90	126	8x8	Rd65x1/6	92	10	1.7
50	76	106	133	10x10	Rd78x1/6	104	10	2.3
65	80	124	144	10x10	Rd95x1/6	113	20	2.9
80	84	139	160	10x10	Rd110x1/4	123.5	20	3.41
100	104	159	160	10x10	Rd130x1/4	133.5	20	4.95

ЗАТВОР ДИСКОВЫЙ ПОВОРОТНЫЙ КЛАМПОВЫЙ WBV3131E-2W-C-H

Ру10 Корпус – Пищевая Нержавеющая Сталь 304, Уплотнение – EPDM, Присоединение – Клампы (Clamp), С Рукояткой



ТЕХНИЧЕСКИЕ ХАРАКТЕРИСТИКИ

Тип присоединения	кламповый (clamp)
Температура	от -20 °С до 135 °С
Материал корпуса	Нержавеющая сталь AISI/SS304/08X18N10
Материал запорного органа	Нержавеющая сталь AISI/SS304/08X18N10
Уплотнение	EPDM
Страна производитель	Россия
Цвет	серый
Тип управления	рукоятка
Класс герметичности	A
Серия	WBV3131E-2W-C-H

СФЕРЫ ПРИМЕНЕНИЯ



пищевая промышленность

НАЗНАЧЕНИЕ

Затвор дисковый поворотный предназначен для использования в качестве запорной или регулирующей арматуры для управления потоками в системах теплоснабжения, водоснабжения, в технологических процессах пищевой, химической, нефтегазовой, целлюлозно-бумажной и других отраслях промышленности.

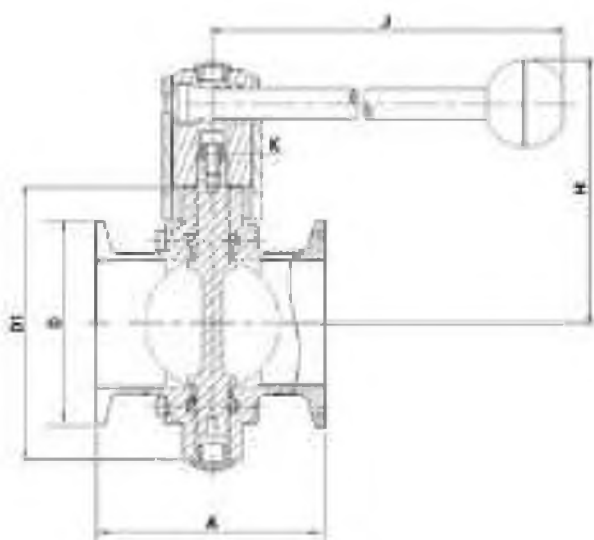
Артикул	Диаметр	Давление
D050-60355	Ду 15	10 бар
D050-60356	Ду 20	10 бар
D050-60357	Ду 25	10 бар
D050-60358	Ду 32	10 бар
D050-60359	Ду 40	10 бар
D050-60360	Ду 50	10 бар
D050-60361	Ду 65	10 бар
D050-60362	Ду 80	10 бар
D050-60363	Ду 100	10 бар

МАТЕРИАЛЫ И ОСНОВНЫЕ РАЗМЕРЫ

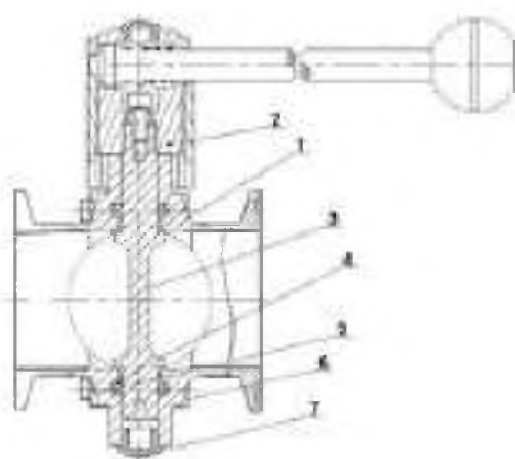
01

ЗАТВОР ДИСКОВЫЙ ПОВОРОТНЫЙ КЛАМПОВЫЙ WBV3131E-2W-C-H

№	Наименование	Материал
1	Корпус	нержавеющая сталь AISI 304 (аналог 08X18H10)
2	Поворотный узел	нержавеющая сталь AISI 304 (аналог 08X18H10)
3	Диск	нержавеющая сталь AISI 304 (аналог 08X18H10)
4	Седловое уплотнение	EPDM
5	Гайка	сталь A2~70
6	Болт	сталь A2~70
7	Пробка	пластик ABS



весогабаритные параметры



материалы деталей

DN	A, мм	ØD, мм	D1, мм	J, мм	K, мм	H, мм	Крутящий момент, Нм	Вес, кг
15	66	34	78	126	8x8	86	10	1.15
20	66	34	78	126	8x8	86	10	1.16
25	66	50.5	78	126	8x8	86	10	1.2
32	66	50.5	86	126	8x8	90	10	1.29
40	70	50.5	90	126	8x8	92	10	1.27
50	76	64	106	133	10x10	104	10	1.9
65	80	91	124	144	10x10	113	20	2.43
80	84	106	139	160	10x10	123.5	20	3.41
100	104	119	159	160	10x10	133.5	20	3.58

*при подборе исполнительного механизма (редуктор, пневмо, электропривод и пр.) нужно учитывать коэффициент запаса $k=1.1$

ЗАТВОР ДИСКОВЫЙ ПОВОРОТНЫЙ

WBV3131S-2W-W-H

Ру10 Пищевая Нержавеющая Сталь 304, Уплотнение – Silicon, Под Приварку, С Рукояткой



ТЕХНИЧЕСКИЕ ХАРАКТЕРИСТИКИ

Тип присоединения	под приварку
Температура	от -50 °С до 180 °С
Материал корпуса	Нержавеющая сталь AISI/SS304/08X18N10
Материал запорного органа	Нержавеющая сталь AISI/SS304/08X18N10
Уплотнение	Silicon
Страна производитель	Россия
Цвет	серый
Тип управления	рукоятка
Класс герметичности	A
Серия	WBV3131S-2W-W-H

СФЕРЫ ПРИМЕНЕНИЯ



пищевая промышленность

НАЗНАЧЕНИЕ

Затвор дисковый поворотный предназначен для использования в качестве запорной или регулирующей арматуры для управления потоками в системах теплоснабжения, водоснабжения, в технологических процессах пищевой, химической, нефтегазовой, целлюлозно-бумажной и других отраслях промышленности.

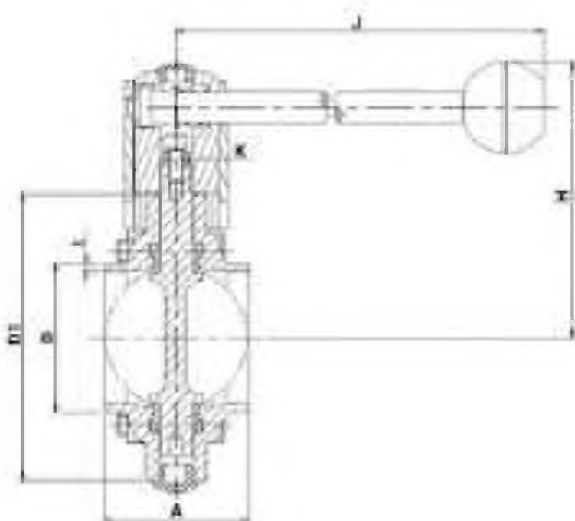
Артикул	Диаметр	Давление
D050-65574	Ду 15	10 бар
D050-65575	Ду 20	10 бар
D050-65576	Ду 25	10 бар
D050-65577	Ду 32	10 бар
D050-65578	Ду 40	10 бар
D050-65579	Ду 50	10 бар
D050-65580	Ду 65	10 бар
D050-65581	Ду 80	10 бар
D050-65582	Ду 100	10 бар

МАТЕРИАЛЫ И ОСНОВНЫЕ РАЗМЕРЫ

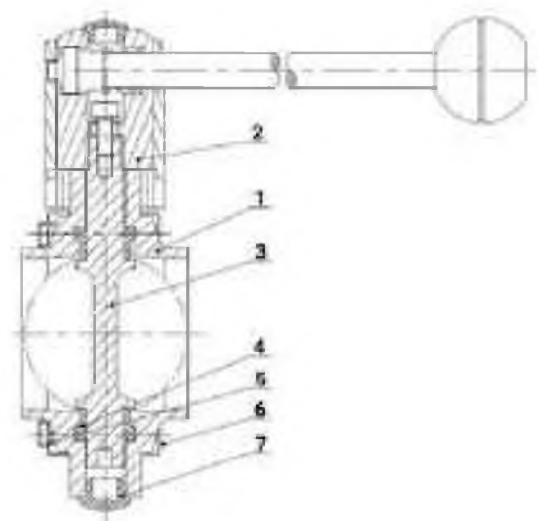
01

ЗАТВОР ДИСКОВЫЙ ПОВОРОТНЫЙ WBV3131S-2W-W-H

№	Наименование	Материал
1	Корпус	нержавеющая сталь AISI 304 (аналог 08X18H10)
2	Поворотный узел	нержавеющая сталь AISI 304 (аналог 08X18H10)
3	Диск	нержавеющая сталь AISI 304 (аналог 08X18H10)
4	Седловое уплотнение	Silicon
5	Гайка	сталь A2~70
6	Болт	сталь A2~70
7	Пробка	пластик ABS



весогабаритные параметры



материалы деталей

DN	A, мм	ØD, мм	D1, мм	J, мм	t, мм	K, мм	H, мм	Крутящий момент, Нм	Вес, кг
15	50	18	78	126	1.5	8x8	86	10	1.08
20	50	23	78	126	1.5	8x8	86	10	1.07
25	50	29	78	126	1.5	8x8	86	10	1.03
32	50	35	86	126	1.5	8x8	90	10	1.22
40	50	41	90	126	1.5	8x8	92	10	1.21
50	52	53	106	133	1.5	10x10	104	10	1.67
65	56	70	124	144	2	10x10	113	20	2.17
80	60	85	139	160	2	10x10	123.5	20	2.52
100	64	104	159	160	2	10x10	133.5	20	3.11

ЗАТВОР ДИСКОВЫЙ ПОВОРОТНЫЙ

WBV3131S-2W-T-H

Ру10 Пищевая Нержавеющая Сталь 304, Уплотнение – Silicon, Резьбовой, С Рукояткой



ТЕХНИЧЕСКИЕ ХАРАКТЕРИСТИКИ

Тип присоединения	муфтовый (резьбовой)
Температура	от -50 °С до 180 °С
Материал корпуса	Нержавеющая сталь AISI/SS304/08X18N10
Материал запорного органа	Нержавеющая сталь AISI/SS304/08X18N10
Уплотнение	Silicon
Страна производитель	Россия
Цвет	серый
Тип управления	рукоятка
Класс герметичности	A
Серия	WBV3131S-2W-T-H

СФЕРЫ ПРИМЕНЕНИЯ



пищевая промышленность

НАЗНАЧЕНИЕ

Затвор дисковый поворотный предназначен для использования в качестве запорной или регулирующей арматуры для управления потоками в системах теплоснабжения, водоснабжения, в технологических процессах пищевой, химической, нефтегазовой, целлюлозно-бумажной и других отраслях промышленности.

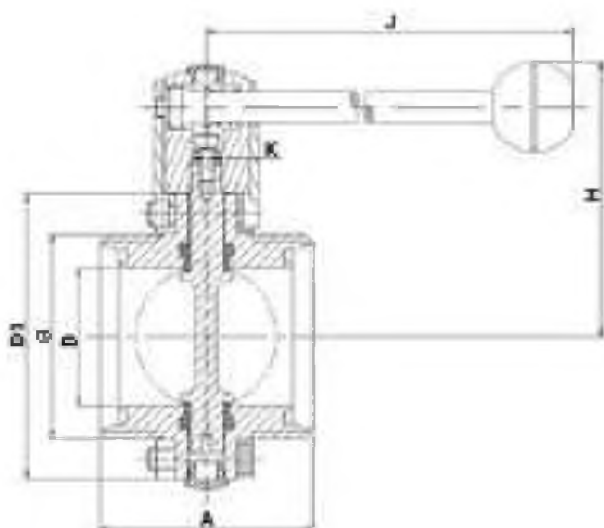
Артикул	Диаметр	Давление
D050-65583	Ду 15	10 бар
D050-65584	Ду 20	10 бар
D050-65585	Ду 25	10 бар
D050-65586	Ду 32	10 бар
D050-65587	Ду 40	10 бар
D050-65588	Ду 50	10 бар
D050-65589	Ду 65	10 бар
D050-65590	Ду 80	10 бар
D050-65591	Ду 100	10 бар

МАТЕРИАЛЫ И ОСНОВНЫЕ РАЗМЕРЫ

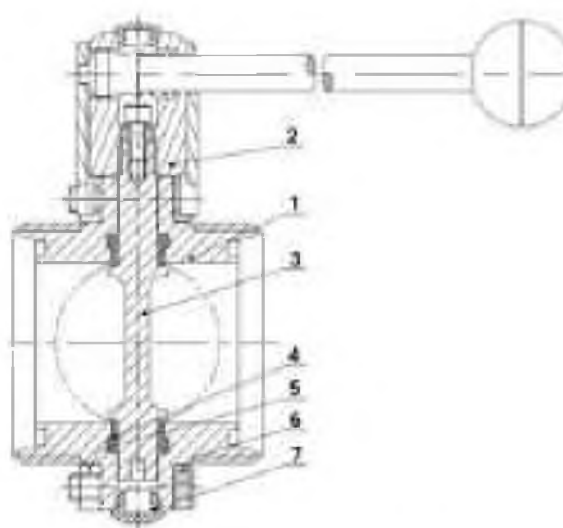
01

ЗАТВОР ДИСКОВЫЙ ПОВОРОТНЫЙ WBV3131S-2W-T-H

№	Наименование	Материал
1	Корпус	нержавеющая сталь AISI 304 (аналог 08X18H10)
2	Поворотный узел	нержавеющая сталь AISI 304 (аналог 08X18H10)
3	Диск	нержавеющая сталь AISI 304 (аналог 08X18H10)
4	Седловое уплотнение	Silicon
5	Гайка	сталь A2~70
6	Болт	сталь A2~70
7	Пробка	пластик ABS



весогабаритные параметры



материалы деталей

DN	A, мм	D1, мм	J, мм	K, мм	G, мм	H, мм	Крутящий момент, Нм	Вес, кг
15	66	78	126	8x8	Rd34x1/8	86	10	1.18
20	66	78	126	8x8	Rd44x1/6	86	10	1.27
25	66	78	126	8x8	Rd52x1/6	86	10	1.29
32	70	86	126	8x8	Rd58x1/6	90	10	1.57
40	74	90	126	8x8	Rd65x1/6	92	10	1.7
50	76	106	133	10x10	Rd78x1/6	104	10	2.3
65	80	124	144	10x10	Rd95x1/6	113	20	2.9
80	84	139	160	10x10	Rd110x1/4	123.5	20	3.41
100	104	159	160	10x10	Rd130x1/4	133.5	20	4.95

ЗАТВОР ДИСКОВЫЙ ПОВОРОТНЫЙ КЛАМПОВЫЙ WBV3131S-2W-C-H

Ру10 Корпус – Пищевая Нержавеющая Сталь 304, Уплотнение – Silicon, Присоединение – Кламп (Clamp), С Рукояткой



ТЕХНИЧЕСКИЕ ХАРАКТЕРИСТИКИ

Тип присоединения	кламповый (clamp)
Температура	от -50 °С до 180 °С
Материал корпуса	Нержавеющая сталь AISI/SS304/08X18N10
Материал запорного органа	Нержавеющая сталь AISI/SS304/08X18N10
Уплотнение	Silicon
Страна производитель	Россия
Цвет	серый
Тип управления	рукоятка
Класс герметичности	A
Серия	WBV3131S-2W-C-H

СФЕРЫ ПРИМЕНЕНИЯ



пищевая промышленность

НАЗНАЧЕНИЕ

Затвор дисковый поворотный предназначен для использования в качестве запорной или регулирующей арматуры для управления потоками в системах теплоснабжения, водоснабжения, в технологических процессах пищевой, химической, нефтегазовой, целлюлозно-бумажной и других отраслях промышленности.

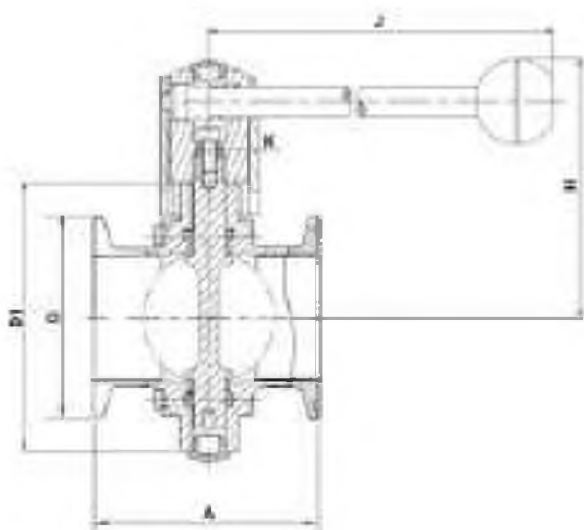
Артикул	Диаметр	Давление
D050-65592	Ду 15	10 бар
D050-65593	Ду 20	10 бар
D050-65594	Ду 25	10 бар
D050-65595	Ду 32	10 бар
D050-65596	Ду 40	10 бар
D050-65597	Ду 50	10 бар
D050-65598	Ду 65	10 бар
D050-65599	Ду 80	10 бар
D050-65600	Ду 100	10 бар

МАТЕРИАЛЫ И ОСНОВНЫЕ РАЗМЕРЫ

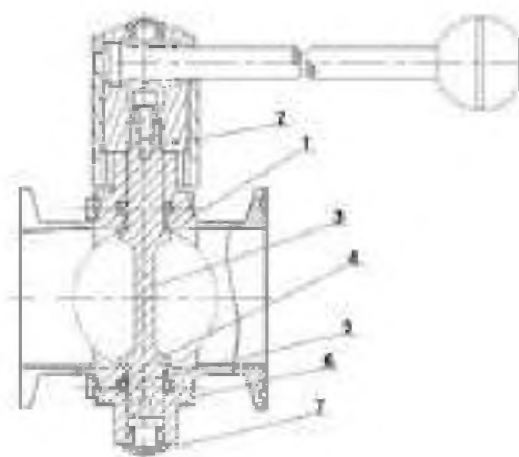
01

ЗАТВОР ДИСКОВЫЙ ПОВОРОТНЫЙ КЛАМПОВЫЙ WBV3131S-2W-C-H

№	Наименование	Материал
1	Корпус	нержавеющая сталь AISI 304 (аналог 08X18H10)
2	Поворотный узел	нержавеющая сталь AISI 304 (аналог 08X18H10)
3	Диск	нержавеющая сталь AISI 304 (аналог 08X18H10)
4	Седловое уплотнение	Silicon
5	Гайка	сталь A2~70
6	Болт	сталь A2~70
7	Пробка	пластик ABS



весогабаритные параметры



материалы деталей

DN	A, мм	ØD, мм	D1, мм	J, мм	K, мм	H, мм	Крутящий момент, Нм	Вес, кг
15	66	34	78	126	8x8	86	10	1.15
20	66	34	78	126	8x8	86	10	1.16
25	66	50.5	78	126	8x8	86	10	1.2
32	66	50.5	86	126	8x8	90	10	1.29
40	70	50.5	90	126	8x8	92	10	1.27
50	76	64	106	133	10x10	104	10	1.9
65	80	91	124	144	10x10	113	20	2.43
80	84	106	139	160	10x10	123.5	20	3.41
100	104	119	159	160	10x10	133.5	20	3.58

По вопросам продаж и поддержки обращайтесь:

Алматы (727)345-47-04
Ангарск (3955)60-70-56
Архангельск (8182)63-90-72
Астрахань (8512)99-46-04
Барнаул (3852)73-04-60
Белгород (4722)40-23-64
Благовещенск (4162)22-76-07
Брянск (4832)59-03-52
Владивосток (423)249-28-31
Владикавказ (8672)28-90-48
Владимир (4922)49-43-18
Волгоград (844)278-03-48
Вологда (8172)26-41-59
Воронеж (473)204-51-73
Екатеринбург (343)384-55-89

Иваново (4932)77-34-06
Ижевск (3412)26-03-58
Иркутск (395)279-98-46
Казань (843)206-01-48
Калининград (4012)72-03-81
Калуга (4842)92-23-67
Кемерово (3842)65-04-62
Киров (8332)68-02-04
Коломна (4966)23-41-49
Кострома (4942)77-07-48
Краснодар (861)203-40-90
Красноярск (391)204-63-61
Курск (4712)77-13-04
Курган (3522)50-90-47
Липецк (4742)52-20-81

Магнитогорск (3519)55-03-13
Москва (495)268-04-70
Мурманск (8152)59-64-93
Набережные Челны (8552)20-53-41
Новокузнецк (3843)20-46-81
Ноябрьск (3496)41-32-12
Новосибирск (383)227-86-73
Омск (3812)21-46-40
Орел (4862)44-53-42
Оренбург (3532)37-68-04
Пенза (8412)22-31-16
Петрозаводск (8142)55-98-37
Псков (8112)59-10-37
Пермь (342)205-81-47

Ростов-на-Дону (863)308-18-15
Рязань (4912)46-61-64
Самара (846)206-03-16
Санкт-Петербург (812)309-46-40
Саратов (845)249-38-78
Севастополь (8692)22-31-93
Саранск (8342)22-96-24
Симферополь (3652)67-13-56
Смоленск (4812)29-41-54
Сочи (862)225-72-31
Ставрополь (8652)20-65-13
Сургут (3462)77-98-35
Сыктывкар (8212)25-95-17
Тамбов (4752)50-40-97
Тверь (4822)63-31-35

Тольятти (8482)63-91-07
Томск (3822)98-41-53
Тула (4872)33-79-87
Тюмень (3452)66-21-18
Ульяновск (8422)24-23-59
Улан-Удэ (3012)59-97-51
Уфа (347)229-48-12
Хабаровск (4212)92-98-04
Чебоксары (8352)28-53-07
Челябинск (351)202-03-61
Череповец (8202)49-02-64
Чита (3022)38-34-83
Якутск (4112)23-90-97
Ярославль (4852)69-52-93

Россия +7(495)268-04-70

Казахстан +(727)345-47-04

Беларусь +(375)257-127-884

Узбекистан +998(71)205-18-59

Киргизия +996(312)96-26-47

эл.почта: dwn@nt-rt.ru || сайт: <https://dn.nt-rt.ru/>