

Пневмоприводы

Технические характеристики

По вопросам продаж и поддержки обращайтесь:

Алматы (727)345-47-04
Ангарск (3955)60-70-56
Архангельск (8182)63-90-72
Астрахань (8512)99-46-04
Барнаул (3852)73-04-60
Белгород (4722)40-23-64
Благовещенск (4162)22-76-07
Брянск (4832)59-03-52
Владивосток (423)249-28-31
Владикавказ (8672)28-90-48
Владимир (4922)49-43-18
Волгоград (844)278-03-48
Вологда (8172)26-41-59
Воронеж (473)204-51-73
Екатеринбург (343)384-55-89

Иваново (4932)77-34-06
Ижевск (3412)26-03-58
Иркутск (395)279-98-46
Казань (843)206-01-48
Калининград (4012)72-03-81
Калуга (4842)92-23-67
Кемерово (3842)65-04-62
Киров (8332)68-02-04
Коломна (4966)23-41-49
Кострома (4942)77-07-48
Краснодар (861)203-40-90
Красноярск (391)204-63-61
Курск (4712)77-13-04
Курган (3522)50-90-47
Липецк (4742)52-20-81

Магнитогорск (3519)55-03-13
Москва (495)268-04-70
Мурманск (8152)59-64-93
Набережные Челны (8552)20-53-41
Нижний Новгород (831)429-08-12
Новокузнецк (3843)20-46-81
Ноябрьск (3496)41-32-12
Новосибирск (383)227-86-73
Омск (3812)21-46-40
Орел (4862)44-53-42
Оренбург (3532)37-68-04
Пенза (8412)22-31-16
Петрозаводск (8142)55-98-37
Псков (8112)59-10-37
Пермь (342)205-81-47

Ростов-на-Дону (863)308-18-15
Рязань (4912)46-61-64
Самара (846)206-03-16
Санкт-Петербург (812)309-46-40
Саратов (845)249-38-78
Севастополь (8692)22-31-93
Саранск (8342)22-96-24
Симферополь (3652)67-13-56
Смоленск (4812)29-41-54
Сочи (862)225-72-31
Ставрополь (8652)20-65-13
Сургут (3462)77-98-35
Сыктывкар (8212)25-95-17
Тамбов (4752)50-40-97
Тверь (4822)63-31-35

Тольятти (8482)63-91-07
Томск (3822)98-41-53
Тула (4872)33-79-87
Тюмень (3452)66-21-18
Ульяновск (8422)24-23-59
Улан-Удэ (3012)59-97-51
Уфа (347)229-48-12
Хабаровск (4212)92-98-04
Чебоксары (8352)28-53-07
Челябинск (351)202-03-61
Череповец (8202)49-02-64
Чита (3022)38-34-83
Якутск (4112)23-90-97
Ярославль (4852)69-52-93

Россия +7(495)268-04-70

Казахстан +(727)345-47-04

Беларусь +(375)257-127-884

Узбекистан +998(71)205-18-59

Киргизия +996(312)96-26-47

эл.почта: dwn@nt-rt.ru || сайт: <https://dn.nt-rt.ru/>

ПНЕВМОПРИВОД

РА-ДА

Двойного Действия, ISO-Фланец От F03/F05 До F16/F25,
Квадрат От 11 До 46 Мм



ТЕХНИЧЕСКИЕ ХАРАКТЕРИСТИКИ

Страна производитель	Китай
Наличие ручного дублера	нет
Температура	от -20 °С до 80 °С
Датчик обратной связи	нет
Рабочее давление	от 2 до 8 бар
Крутящий момент привода	от 24 до 6854 Нм
Тип ISO-фланца привода	F03/F05, F05/F07, F07/F10, F10/F12, F14, F16, F16/F25
Размер штока арматуры квадрат для привода	от 11×11 до 46×46 мм
Тип пневмопривода	двойного действия

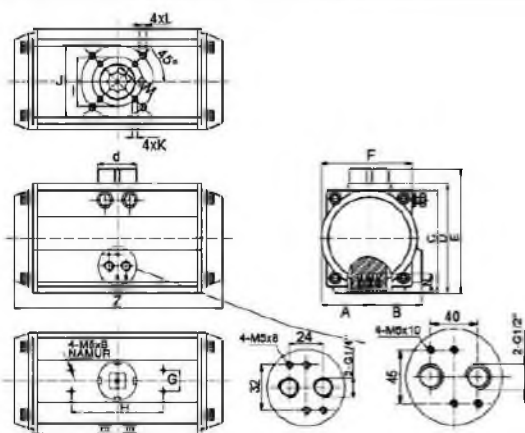


НАЗНАЧЕНИЕ

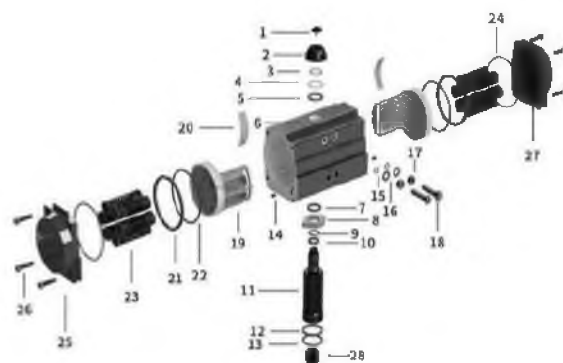
Приводы пневматические поворотные двойного действия предназначены для автоматизации процесса управления промышленной арматурой при максимальном значении крутящего момента до 6854 Нм.

Артикул	Модель	Тип ISO фланца
D290-00293	PA-DA-052	F03/F05
D290-00294	PA-DA-065	F05/F07
D290-00295	PA-DA-083	F05/F07
D290-00296	PA-DA-105	F07/F10
D290-00297	PA-DA-130	F07/F10
D290-00298	PA-DA-140	F10/F12
D290-00299	PA-DA-160	F10/F12
D290-00300	PA-DA-210	F14
D290-00301	PA-DA-270	F16
D290-00302	PA-DA-300	F16
D290-00303	PA-DA-350	F16/F25

№ п/п	Наименование детали	Материал
1, 2	Винт, индикатор положения	АБС-пластик
3, 4, 16, 17, 18, 26, 27	Пружинный зажим, шайба, гайка, винт	нержавеющая сталь 304
5, 7, 10, 12, 20, 21	Прижимная шайба, антифрикционное кольцо, направляющая накладка поршня	инженерный пластик
6	Корпус	экструдированный алюминиевый сплав с твердым анодированием
8	Ограничитель	легированная сталь
9, 13, 14, 15, 22, 24	Уплотнительное кольцо, заглушка	NBR
11	Вал	легированная сталь никелированная
19	Поршень	алюминиевый сплав, литой под давлением
23	Комплект пружин	пружинная сталь
25	Торцевая крышка	литой алюминий с полиэфирным покрытием
28	Адаптер	углеродистая сталь



весогабаритные параметры



материалы деталей

Модель	A, мм	B, мм	C, мм	D, мм	E, мм	F, мм	G, мм	H, мм	I, мм	J, мм	M, мм	N, мм	Z, мм	d, мм	K
DA-052	30	41,5	65,5	72	92	65	30	80	36	50	11x11	14	147	40	M5x8
DA-065	36	47	81	88	108	72	30	80	50	70	14x14	18	168	40	M6x10
DA-083	46	57	98,5	108,7	128,7	92	30	80	50	70	17x17	21	204	40	M6x10
DA-105	57,5	64	122,5	133	153	109,5	30	80	70	102	22x22	26	268	40	M8x13
DA-130	67,5	74,5	145,5	155	185	127,5	30	130	70	102	22x22	26	301	55	M8x13
DA-140	75	77	161	172	202	137,5	30	130	102	125	27x27	31	390	55	M10x16
DA-160	87	87	184	197	227	159	30	130	102	125	27x27	31	458	55	M10x16
DA 210	113	113	235,5	255	285	210	30	130	-	140	36x36	40	532	80	-
DA-270	147	147	299	326	356	273	30	130	-	165	46x46	50	718	80	-
DA-300	162	174	330	350	380	312	30	130	-	165	46x46	50	760	80	-
DA-350	190	195	483	410	440	365	30	130	165	254	46x46	50	920	80	M20x25

С Возвратными Пружинами, ISO-Фланец От F03/F05 До F16/F25, Квадрат От 11 До 46 Мм



ТЕХНИЧЕСКИЕ ХАРАКТЕРИСТИКИ

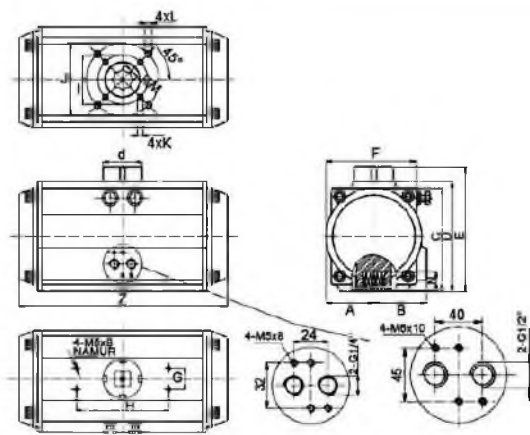
Страна производитель	Китай
Наличие ручного дублера	нет
Температура	от -20 °С до 80 °С
Датчик обратной связи	нет
Рабочее давление	от 2 до 8 бар
Крутящий момент привода	от 9 до 2346 Нм
Тип ISO-фланца привода	F03/F05, F05/F07, F07/F10, F10/F12, F14, F16, F16/F25
Размер штока арматуры квадрат для привода	от 11×11 до 46×46 мм
Тип пневмопривода	с возвратными пружинами

НАЗНАЧЕНИЕ

Приводы пневматические поворотные с возвратной пружиной предназначены для автоматизации процесса управления промышленной арматурой при максимальном значении крутящего момента до 6854 Нм.

Артикул	Модель	Тип ISO фланца
D290-00193	PA-SA-052	F03/F05
D290-00313	PA-SA-065	F05/F07
D290-00305	PA-SA-083	F05/F07
D290-00306	PA-SA-105	F07/F10
D290-00312	PA-SA-130	F07/F10
D290-00307	PA-SA-140	F10/F12
D290-00092	PA-SA-160	F10/F12
D290-00308	PA-SA-210	F14
D290-00309	PA-SA-270	F16
D290-00310	PA-SA-300	F16
D290-00311	PA-SA-350	F16/F25

№ п/п	Наименование детали	Материал
1, 2	Винт, индикатор положения	АБС-пластик
3, 4, 16, 17, 18, 26, 27	Пружинный зажим, шайба, гайка, винт	нержавеющая сталь 304
5, 7, 10, 12, 20, 21	Прижимная шайба, антифрикционное кольцо, направляющая накладка поршня	инженерный пластик
6	Корпус	экструдированный алюминиевый сплав с твердым анодированием
8	Ограничитель	легированная сталь
9, 13, 14, 15, 22, 24	Уплотнительное кольцо, заглушка	NBR
11	Вал	легированная сталь никелированная
19	Поршень	алюминиевый сплав, литой под давлением
23	Комплект пружин	пружинная сталь
25	Торцевая крышка	литой алюминий с полиэфирным покрытием
28	Адаптер	углеродистая сталь



весогабаритные параметры



материалы деталей

Модель	A, мм	B, мм	C, мм	D, мм	E, мм	F, мм	G, мм	H, мм	I, мм	J, мм	M, мм	N, мм	Z, мм	d, мм	K
SA-052	30	41,5	65,5	72	92	65	30	80	36	50	11x11	14	147	40	M5x8
SA-065	36	47	81	88	108	72	30	80	50	70	14x14	18	168	40	M6x10
SA-083	46	57	98,5	108,7	128,7	92	30	80	50	70	17x17	21	204	40	M6x10
SA-105	57,5	64	122,5	133	153	109,5	30	80	70	102	22x22	26	268	40	M8x13
SA-130	67,5	74,5	145,5	155	185	127,5	30	130	70	102	22x22	26	301	55	M8x13
SA-140	75	77	161	172	202	137,5	30	130	102	125	27x27	31	390	55	M10x16
SA-160	87	87	184	197	227	159	30	130	102	125	27x27	31	458	55	M10x16
SA 210	113	113	235,5	255	285	210	30	130	-	140	36x36	40	532	80	-
SA-270	147	147	299	326	356	273	30	130	-	165	46x46	50	718	80	-
SA-300	162	174	330	350	380	312	30	130	-	165	46x46	50	760	80	-
SA-350	190	195	483	410	440	365	30	130	165	254	46x46	50	920	80	M20x25

ПНЕВМОПРИВОД ПОВОРОТНЫЙ РА-DA-105-1

Двойного Действия Со Штурвалом



ТЕХНИЧЕСКИЕ ХАРАКТЕРИСТИКИ

Вес	9 кг
Страна производитель	Китай
Материал корпуса	Алюминиевый сплав
Температура	от -20 °С до 80 °С
Датчик обратной связи	нет
Рабочее давление	от 2 до 8 бар
Крутящий момент привода	202 Нм
Тип ISO-фланца привода	F07/F10
Размер штока арматуры квадрат для привода	22x22 мм
Тип пневмопривода	двойного действия

НАЗНАЧЕНИЕ

Пневмопривод поворотный предназначен для автоматизации процесса управления промышленной арматурой, а также для определения положения запорного органа арматуры. Принцип работы пневмопривода двойного действия основан на перемещении встроенного поршня за счет сжатого воздуха, который поступает в систему с компрессорной линии подготовленным. Двойное действие подразумевает, что открытие и закрытие присоединенной к механизму арматуре осуществляется за счет попеременной подачи сжатого воздуха через один из двух присоединительных штуцеров.

Артикул

D290-00321

Диаметр, мм

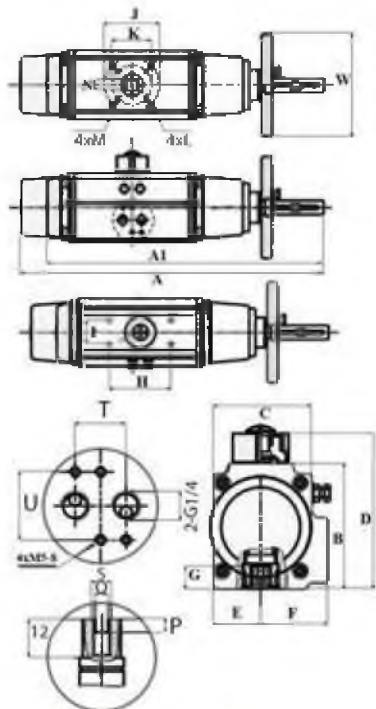
105

Рабочее давление
(максимальное)

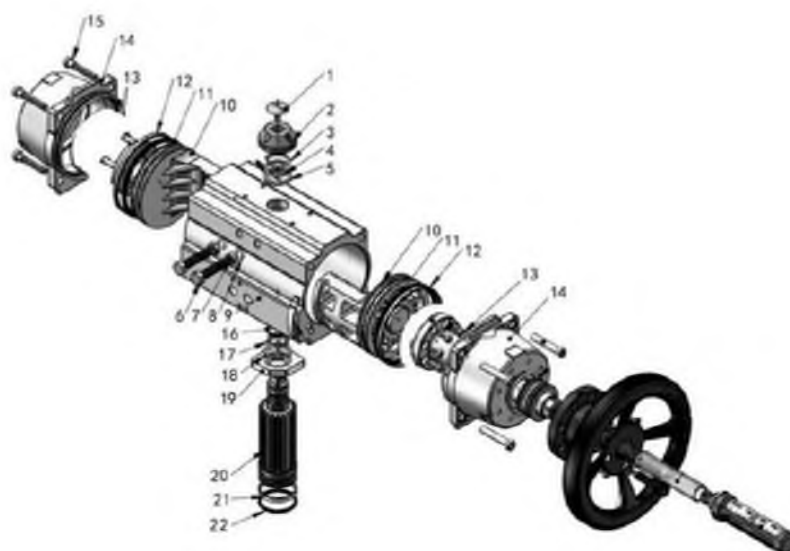
от 2 до 8 бар

ПНЕВМОПРИВОД ПОВОРОТНЫЙ РА-DA-105-1

№ п/п	Наименование детали	Материал
1, 2	Индикаторный винт, индикатор положения	ABS - пластик
3, 4, 6, 7, 8, 15	Пружинный зажим, шайба, регулировочный винт, гайка, винт крепежный	нержавеющая сталь 304
5, 12, 16, 18, 21	Шайба, подшипник	инженерный пластик
9	Корпус	экструдированный алюминиевый сплав
10	Поршень	литой под давлением алюминиевый сплав
11, 13, 17, 22	Уплотнительное кольцо	NBR
14	Торцевая крышка	литой алюминиевый сплав, покрытый полиэфирной краской
19, 20	Фиксатор, шестерня	легированная сталь



весогабаритные параметры



материалы деталей

Модель	A, мм	A1, мм	B, мм	C, мм	D, мм	E, мм	F, мм	G, мм	H, мм	I, мм	J, мм	N, мм	W, мм	K, мм	L
РА-DA-105-1	495	461,5	133	109,5	153	57,5	64	26	80	30	102	22	200	70	M10x16

ПНЕВМОПРИВОД С ВОЗВРАТНЫМИ ПРУЖИНАМИ РА-СА-85

Для Пищевых Затворов WBV3131E(S)-2W-W/T/C-H, Квадрат
От 8 До 10 Мм, 22Нм



ТЕХНИЧЕСКИЕ ХАРАКТЕРИСТИКИ

Вес	3.09 кг
Страна производитель	Китай
Наличие ручного дублера	нет
Температура	от -20 °С до 60 °С
Страна производитель	Россия
Тип управления	рукоятка
Размер штока арматуры квадрат для привода	от 8x8 до 10x10 мм
Тип пневмопривода	с возвратными пружинами
Угол поворота привода	90 °

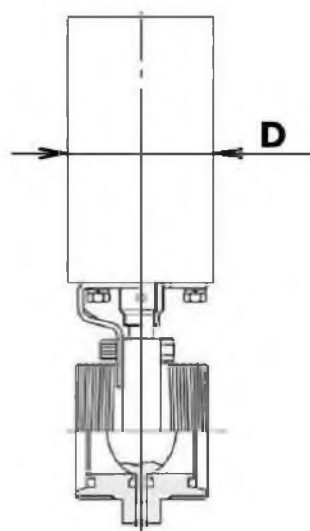
НАЗНАЧЕНИЕ

Пневмопривод с возвратными пружинами РА-СА-85 предназначен для автоматизации процесса управления четвертьоборотной трубопроводной арматурой.

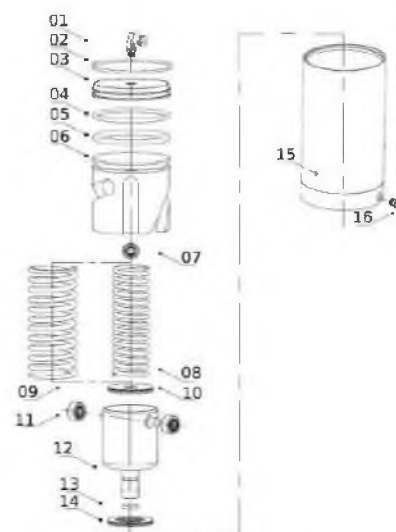
Артикул	Квадрат штока, мм	Давление
D290-00341	8x8	7 бар
D290-00344	10x10	7 бар

ПНЕВМОПРИВОД С ВОЗВРАТНЫМИ ПРУЖИНАМИ РА-СА-85

№ п/п	Наименование детали	Материал
1, 7, 10, 11, 14	Штуцер подвода сжатого воздуха, игольчатый подшипник	н/д
2, 3, 12, 15	Стопорное кольцо, верхняя крышка, передаточное кольцо, корпус	сталь нержавеющая 304
4, 5, 13	Уплотнительное кольцо	NBR
6	Поршень	сплав алюминия 4A11 (с высоким содержанием кремния – от 4,5 до 6%)
8, 9	Пружина	пружинная сталь 65Mn
16	Глушитель	латунь Н62



весогабаритные параметры



материалы деталей

Модель	Высота, мм	D, мм
шток 8 мм	147	85
шток 10 мм	147	85

По вопросам продаж и поддержки обращайтесь:

Алматы (727)345-47-04
Ангарск (3955)60-70-56
Архангельск (8182)63-90-72
Астрахань (8512)99-46-04
Барнаул (3852)73-04-60
Белгород (4722)40-23-64
Благовещенск (4162)22-76-07
Брянск (4832)59-03-52
Владивосток (423)249-28-31
Владикавказ (8672)28-90-48
Владимир (4922)49-43-18
Волгоград (844)278-03-48
Вологда (8172)26-41-59
Воронеж (473)204-51-73
Екатеринбург (343)384-55-89

Иваново (4932)77-34-06
Ижевск (3412)26-03-58
Иркутск (395)279-98-46
Казань (843)206-01-48
Калининград (4012)72-03-81
Калуга (4842)92-23-67
Кемерово (3842)65-04-62
Киров (8332)68-02-04
Коломна (4966)23-41-49
Кострома (4942)77-07-48
Краснодар (861)203-40-90
Красноярск (391)204-63-61
Курск (4712)77-13-04
Курган (3522)50-90-47
Липецк (4742)52-20-81

Магнитогорск (3519)55-03-13
Москва (495)268-04-70
Мурманск (8152)59-64-93
Набережные Челны (8552)20-53-41
Новокузнецк (3843)20-46-81
Ноябрьск (3496)41-32-12
Новосибирск (383)227-86-73
Омск (3812)21-46-40
Орел (4862)44-53-42
Оренбург (3532)37-68-04
Пенза (8412)22-31-16
Петрозаводск (8142)55-98-37
Псков (8112)59-10-37
Пермь (342)205-81-47

Ростов-на-Дону (863)308-18-15
Рязань (4912)46-61-64
Самара (846)206-03-16
Санкт-Петербург (812)309-46-40
Саратов (845)249-38-78
Севастополь (8692)22-31-93
Саранск (8342)22-96-24
Симферополь (3652)67-13-56
Смоленск (4812)29-41-54
Сочи (862)225-72-31
Ставрополь (8652)20-65-13
Сургут (3462)77-98-35
Сыктывкар (8212)25-95-17
Тамбов (4752)50-40-97
Тверь (4822)63-31-35

Тольятти (8482)63-91-07
Томск (3822)98-41-53
Тула (4872)33-79-87
Тюмень (3452)66-21-18
Ульяновск (8422)24-23-59
Улан-Удэ (3012)59-97-51
Уфа (347)229-48-12
Хабаровск (4212)92-98-04
Чебоксары (8352)28-53-07
Челябинск (351)202-03-61
Череповец (8202)49-02-64
Чита (3022)38-34-83
Якутск (4112)23-90-97
Ярославль (4852)69-52-93

Россия +7(495)268-04-70

Казахстан +(727)345-47-04

Беларусь +(375)257-127-884

Узбекистан +998(71)205-18-59

Киргизия +996(312)96-26-47

эл.почта: dwn@nt-rt.ru || сайт: <https://dn.nt-rt.ru/>